



TECHNISCHE INFORMATION TECHNICAL INFORMATION INFORMATION TECHNIQUE

KT-242-2

Erweiterungskarte B für das Verdichtermodul CM-RC-02 für Hubkolbenverdichter IQ MODUL Originaldokument Deutsch	2
Extension board B for compressor module CM-RC-02 of reciprocating compressors IQ MODULE English.....	25
Carte d'extension B du module de compresseur CM-RC-02 pour compresseurs à piston IQ MODULE Traduction du document d'origine Français.....	48

CM-IO-B
PREMIUM

Dokument für elektrisch unterwiesene Monteure
Document for electrically skilled installers
Document pour des monteurs instrués électriquement

Inhaltsverzeichnis

1	Einleitung	4
2	Sicherheit	4
2.1	Zusätzlich folgende technische Dokumente beachten	4
2.2	Autorisiertes Fachpersonal	4
2.3	Restrisiken	4
2.4	Persönliche Schutzausrüstung	4
2.5	Sicherheitshinweise	5
2.5.1	Allgemeine Sicherheitshinweise	5
3	Technische Daten	6
3.1	Erweiterungskarte (K21)	6
3.2	Ein- und Ausgänge für Peripheriegeräte	6
3.3	Anforderungen an die Anschlusskabel	7
3.4	Kabeldurchführungen in das Modulgehäuse	8
3.5	Technische Daten der OLM-IQ-Aktor-Sensor-Einheit	9
4	Betriebs- und Überwachungsfunktionen	10
4.1	Betriebsfunktionen	10
4.1.1	Leistungsregelung CRII	10
4.1.2	Anlaufentlastung SU	11
4.1.3	Das RI-System	12
4.1.4	Das OLM-IQ	13
4.1.5	Verdichterkühlung	13
4.2	Überwachsungs- und Schutzfunktionen	13
5	Peripheriegeräte montieren	14
5.1	Auslieferungszustand	14
5.2	Nachträgliche Montage von Einschraubteilen und Magnetventilen	14
5.3	Bauteile für die Einsatzgrenzüberwachung montieren	14
5.3.1	Verdichter für Standardkältemittel	14
5.3.2	Verdichter für R744	15
5.4	Zusatzventilator (M02) montieren	15
5.5	RI-System montieren	15
5.6	OLM-IQ-AS (B43 und M41) montieren	16
6	Elektrischer Anschluss	17
6.1	Darstellung von Bauteilen und Kabeln	17
6.2	Prinzipschaltbild und Legende	17
6.3	Peripheriegeräte elektrisch anschließen	20
6.4	Schutzleiter anschließen	20
6.5	Regelmäßig prüfen	20
7	Erweiterungskarte nachrüsten	20
7.1	Neue Erweiterungskarte aktivieren	20
7.2	Peripheriegeräte aktivieren	21
8	Beim Montieren oder Austauschen beachten	21

8.1	Schraubverbindungen.....	21
8.1.1	Metrische Schrauben mit Regelgewinde.....	21
8.1.2	Metrische Schrauben bei Absperrventilen und Gegenflanschen sowie Schweiß- und Blindflanschen.....	22
8.1.3	Stopfen ohne Dichtung.....	22
8.1.4	Verschlusschrauben mit Feingewinde, Stopfen und Einschraubnippel.....	22
8.1.5	Einschraubnippel: Fühler-, Prisma- und Sensoreinheiten.....	22
8.1.6	Verschlussmuttern mit O-Ring und Rotalock-Verbindungen.....	23
8.2	Magnetventile.....	23
8.3	Verschraubungen von Anschlusskastendeckel, Modulgehäuse und FU-Gehäuse.....	23
8.4	Befestigungen in Anschlusskasten und Modulgehäuse.....	23
8.5	Abdichtungsverschraubungen für die Öffnungen in Anschlusskasten und Modulgehäuse.....	24
8.6	Elektrische Kontakte.....	24
8.7	Schaugläser und Bauteile an Schauglasposition.....	24

1 Einleitung

Das Verdichtermodul CM-RC-02 schützt und betreibt den einzelnen Verdichter auf Basis der Messdaten aus den angeschlossenen Peripheriegeräten. Das CM-IO-B erweitert die Funktionalität des Verdichtermoduls je nach Verdichterbauart um den Betrieb mit Leistungsregelung, Anlaufentlastung, Zusatzventilator, Ölüberwachung, Ölniveauregelung und Einsatzgrenzüberwachung. Die Daten aller angeschlossener Peripheriegeräte, Messfühler und Sensoren werden ausgewertet und aufgezeichnet. Das CM-IO-B wird auch als Erweiterungskarte PREMIUM benannt.

Diese Technische Information beschreibt die zusätzlichen Möglichkeiten des CM-RC-02 durch die Erweiterung mit CM-IO-B: die Betriebs- und Überwachungsfunktionen, den elektrischen Anschluss, die Nachrüstung der Erweiterungskarte und ihrer Peripheriegeräte. Die Funktionsweise des RI-Systems und des OLM-IQ sind ebenfalls hier beschrieben.

Detaillierte Information zur Modbus-Programmierung und weitere technische Daten siehe BEST SOFTWARE.

Der Einsatz der Erweiterungskarte setzt voraus, dass sich das Verdichtermodul im Verdichterbetriebsmodus befindet.

2 Sicherheit

Verdichter und Verdichtermodul sind nach dem aktuellen Stand der Technik und entsprechend den geltenden Vorschriften gebaut.

Zusätzlich zu dieser Technischen Information müssen die Hinweise in der Betriebsanleitung des Verdichters eingehalten werden. Betriebsanleitung und diese Technische Information während der gesamten Verdichterdauer an der Kälteanlage verfügbar halten!

2.1 Zusätzlich folgende technische Dokumente beachten

- KB-100: Betriebsanleitung Halbhermetische Hubkolbenverdichter
- KB-120: Betriebsanleitung Halbhermetische Hubkolbenverdichter für subkritische R744-Anwendungen
- KB-130: Betriebsanleitung Halbhermetische Hubkolbenverdichter für transkritische R744-Anwendungen
- KB-150: Betriebsanleitung Halbhermetische 2-stufige Hubkolbenverdichter
- KT-240: Technische Information Verdichtermodul CM-RC-02

- KW-242: CM-RC-02 mit CM-IO-B und Peripheriegeräten nachrüsten
- KT-101: Leistungsregelung CRII bei Verdichtern für Standardkältemittel
- KT-102: Leistungsregelung CR bei Verdichtern für R744-Anwendungen
- KW-234: CRII-Magnetventile montieren
- KT-110: Anlaufentlastung SU
- KT-140: Zusatzkühlung
- KT-170: Öldifferenzdrucküberwachung montieren und elektrisch anschließen
- KT-180 oder AW-180: Ölniveauüberwachung montieren und elektrisch anschließen
- AW-100: Anzugsmomente für Schraubverbindungen

2.2 Autorisiertes Fachpersonal

Sämtliche Arbeiten an den Produkten und den Anlagen, in die sie eingebaut werden oder sind, dürfen nur von Fachpersonal ausgeführt werden, das in allen Arbeiten ausgebildet und unterwiesen wurde. Für die Qualifikation und Sachkunde des Fachpersonals gelten die jeweils landesüblichen Vorschriften und Richtlinien.

2.3 Restrisiken

Von den Produkten, dem elektronischen Zubehör und weiteren Bauteilen können unvermeidbare Restrisiken ausgehen. Jede Person, die daran arbeitet, muss deshalb dieses Dokument sorgfältig lesen! Es gelten zwingend

- die einschlägigen Sicherheitsvorschriften und Normen,
- die allgemein anerkannten Sicherheitsregeln,
- die EU-Richtlinien,
- nationale Vorschriften und Sicherheitsnormen.

Je nach Land kommen unterschiedliche Normen beim Einbau des Produkts zur Anwendung, beispielsweise: EN378, EN60204, EN60335, EN ISO14120, ISO5149, IEC60204, IEC60335, ASHRAE 15, NEC, UL-Normen.

2.4 Persönliche Schutzausrüstung

Bei allen Arbeiten an Anlagen und deren Bauteilen: Arbeitsschutzschuhe, Schutzkleidung und Schutzbrille tragen. Zusätzlich Kälteschutzhandschuhe tragen bei Arbeiten am offenen Kältekreislauf und an Bauteilen, die Kältemittel enthalten können.



Abb. 1: Persönliche Schutzausrüstung tragen!

2.5 Sicherheitshinweise

Sicherheitshinweise sind Anweisungen, um Gefährdungen zu vermeiden. Sicherheitshinweise genauestens einhalten!

HINWEIS
Sicherheitshinweis um eine Situation zu vermeiden, die die Beschädigung eines Geräts oder dessen Ausrüstung zur Folge haben könnte.

VORSICHT
Sicherheitshinweis um eine potentiell gefährliche Situation zu vermeiden, die eine geringfügige oder mäßige Verletzung zur Folge haben könnte.

WARNUNG
Sicherheitshinweis um eine potentiell gefährliche Situation zu vermeiden, die den Tod oder eine schwere Verletzung zur Folge haben könnte.

GEFAHR
Sicherheitshinweis um eine unmittelbar gefährliche Situation zu vermeiden, die den Tod oder eine schwere Verletzung zur Folge hat.

2.5.1 Allgemeine Sicherheitshinweise

Bei Arbeiten an der Elektr(on)ik beachten

WARNUNG
Gefahr von elektrischem Schlag!
Vor Arbeiten im Anschlusskasten, im Modulgehäuse und an elektrischen Leitungen: Hauptschalter ausschalten und gegen Wiedereinschalten sichern!
Vor Wiedereinschalten Anschlusskasten und Modulgehäuse schließen!

HINWEIS
Beschädigung der Karte durch unsachgemäße Handhabung.
Karte nur am Kunststoffgehäuse berühren, niemals von unten anfassen.
Karte nicht ablegen sondern direkt aus dem ESD-Beutel entnehmen und einbauen!

HINWEIS
Beschädigung oder Ausfall des Verdichtermoduls möglich!
An die Klemmen von CN1 bis CN6, CN11, CN12 und CN23 bis CN28 keine Spannung anlegen – auch nicht zum Prüfen!
An die Klemmen 1 und 2 von CN23 maximal 10 V anlegen!
An die Klemme 3 von CN1 maximal 24 V, an die anderen Klemmen keine Spannung anlegen!

Klemmen ab CN20 befinden sich an Erweiterungskarten.

An Spannungsausgänge niemals Spannung anlegen, auch nicht zum Prüfen.

Bei Arbeiten am Verdichter beachten

WARNUNG
Verdichter steht unter Druck!
Schwere Verletzungen möglich.
Verdichter auf drucklosen Zustand bringen!
Schutzbrille tragen!

HINWEIS
Anbauteile können Schaden nehmen!
Verdichter, vormontiertes Zubehör und Kabel sorgsam behandeln.

- ▶ Verdichter nur an Transportösen anheben!
- ▶ Auf hervorstehende Anbauteile weder Zug noch Druck ausüben.
- ▶ OLM-IQ-AS kann nach unten überstehen. Verdichterfüße zum Abstellen unterbauen. Dabei auf dieses Bauteil besonders achten!

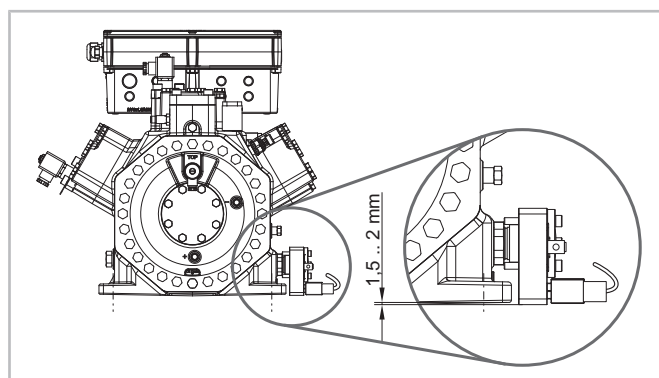


Abb. 2: OLM-IQ kann um wenige Millimeter nach unten überstehen.

3 Technische Daten

Die Erweiterungskarte (K21) kann ausschließlich gemeinsam mit dem CM-RC-02 betrieben werden.

3.1 Erweiterungskarte (K21)

Betriebsspannung	Spannungsversorgung über das CM-RC-02
Erdungsanschluss	Klemmleiste CN22
integrierte Sicherung (F13)	5 A flink, 250 V \surd , UL-Typ JDYX, austauschbar
Schutzart	IP20
Aufstellort und Lagerung	zulässige Umgebungstemperatur: -30°C .. +70°C zulässige relative Luftfeuchte: bis zu 95% (IEC60068-2-30) maximal zulässige Höhe über Normalhöhennull: 4000 m
EMV	Die Erweiterungskarte entspricht der EU-EMV-Richtlinie 2014/30/EU Störaussendung EN61000-6-3 Störaussendung für Wohnbereich, Geschäfts- und Gewerbebereiche sowie Kleinbetriebe Störfestigkeit EN61000-6-2 und EN61000-6-7 Störfestigkeit für Industriebereiche

3.2 Ein- und Ausgänge für Peripheriegeräte

Klemmleiste CN20:1 und CN20:2	
Spannungsversorgung des Magnetventils (M41) für die Ölrückführung über das OLM-IQ	Spannungsausgang entspricht der gewählten Betriebsspannung. Halbleiterschalter, nicht potenzialfrei Nur Originalersatzteil verwenden! Der Betrieb des OLM-IQ macht außerdem den Anschluss des Sensors (B43) an CN25 erforderlich.
Klemmleiste CN20:3 und CN20:4	
Spannungsversorgung des Magnetventils für RI-Einspritzventil (M05)	Spannungsausgang entspricht der gewählten Betriebsspannung. Halbleiterschalter, nicht potenzialfrei Nur Originalersatzteil verwenden!
Klemmleiste CN20:5 und CN20:6	
Spannungsversorgung des Zusatzventilators (M02)	Spannungsausgang entspricht der gewählten Betriebsspannung. Halbleiterschalter, nicht potenzialfrei Nur den für den jeweiligen Verdichter freigegebenen Zusatzventilator verwenden, siehe Technische Information KT-140.
Spannungsversorgung des Magnetventils für den CR4-Leistungsregler (M14)	Spannungsausgang entspricht der gewählten Betriebsspannung. Halbleiterschalter, nicht potenzialfrei Nur Originalersatzteil verwenden!
Klemmleiste CN20:7 und CN20:8 und CN21	
Spannungsversorgung der Magnetventile für Leistungsregelung (M12, M11, M13) und Anlaufentlastung (M11)	Spannungsausgang entspricht der gewählten Betriebsspannung. Halbleiterschalter, nicht potenzialfrei Nur Originalersatzteil verwenden!

Klemmleiste CN23	
Analogsignal zur Leistungsregelung	0 .. 10 V =, Genauigkeit $\pm 2\%$ des Skalenendwerts mit max. 1 mA konstante Gleichspannung als Regelsignal erforderlich Diese Art der Steuerung eignet sich vor allem für Anlagen mit einfachen Reglern, die mit einem Ausgang für 0 bis 10 V und einem Relais ausgestattet sind.
Klemmleiste CN24	
Hochdruckmessumformer (B50)	Der Druck wird unabhängig vom Umgebungsdruck gemessen. Eine Höhenkorrektur ist nicht erforderlich. Nur Originalersatzteile verwenden!
Klemmleiste CN25	
Sensor des Ölniveaureglers (B43)	BITZER Originalersatzteil verwenden!
Klemmleiste CN26	
Optionaler Druckmessumformer (B57)	Passenden Hoch- oder Niederdruckmessumformer von BITZER verwenden. Der Druck wird unabhängig vom Umgebungsdruck gemessen. Eine Höhenkorrektur ist nicht erforderlich.
Klemmleiste CN27	
Niederdruckmessumformer (B51)	Der Druck wird unabhängig vom Umgebungsdruck gemessen. Eine Höhenkorrektur ist nicht erforderlich. Nur Originalersatzteile verwenden!
Klemmleiste CN28	
Sauggasttemperaturfühler (B20) und optionaler Temperaturfühler (B21)	Pt1000 verwenden, vorzugsweise einen Pt1000-Druckgastemperaturfühler von BITZER.

3.3 Anforderungen an die Anschlusskabel

Kabelquerschnitte und -mantelqualität entsprechend den örtlichen Vorschriften und dem Aufstellort auswählen, beispielsweise UV- oder/und ölbeständig.

- Anschlusskabel für Leistungsanschlüsse der Peripheriegeräte
 - Klemmleisten CN20 bis CN22
 - Die Klemmen sind geeignet für maximal $2,5 \text{ mm}^2$ (AWG 12).
 - Spannungsausgang entspricht der gewählten Betriebsspannung.
- Anschlusskabel für Regel- und Fühlersignale
 - Klemmleisten CN23 bis CN28
 - Die Klemmen sind geeignet für maximal $1,5 \text{ mm}^2$ (AWG 16).
 - 0 .. 24 V entsprechend der Klemmenbeschriftung

3.4 Kabeldurchführungen in das Modulgehäuse

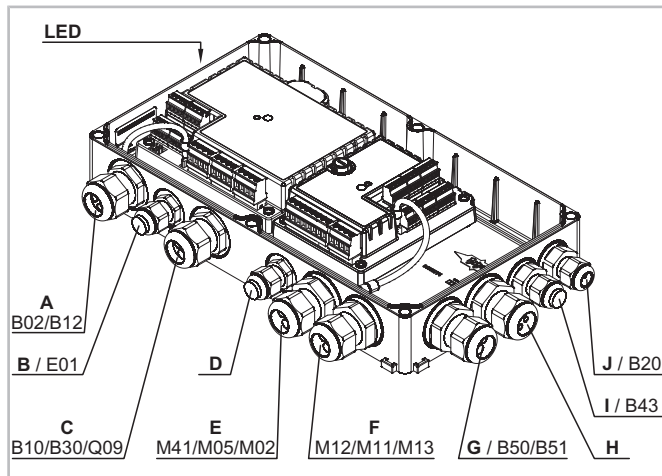


Abb. 3: Belegung der Kabeldurchführungen in das Modulgehäuse für Verdichter der Gehäusegröße 5 und 6, kleinere Gehäusegrößen ähnlich.

- A** M25x1,5
4 Durchführungen mit Kabelstopfen Ø 4,8 mm vorgesehen für
CN1: BEST SOFTWARE und Modbus-Kommunikation (Client und Server)
CN3:1/2, Druckgastemperaturfühler (B02)
CN4, Öldifferenzdrucküberwachung (B12)
- B** M16x1,5
für 1 Kabel mit Klemmbereich Ø 5 bis 10 mm vorgesehen für die Anschlusskabel der Ölheizung (E01) an CN8:1/2
- C** M25x1,5
3 Durchführungen mit Kabelstopfen Ø 6,8 mm vorgesehen für
CN8:3/4, Spannungsversorgung der Ölheizung (E01)
CN9:3/4, Hochdruckschalter (B10)
CN4, Ölniveauüberwachung (B30)
- D** M16x1,5
für 1 Kabel mit Klemmbereich Ø 5 bis 10 mm vorgesehen für ein 8-adriges Kabel, Spannung aller Adern entspricht der Leistungsspannung des Verdichtermoduls
CN3:3/4, Startsignal für Zeitschaltung
CN9:1/2, Relaisausgänge für Motorschütze
CN10:1, Eingangssignal der Sicherheitskette
CN10:2, Statusmeldung, Sammelstörung (P10)
CN10:3/4, Leistungsanschluss des Verdichtermoduls
Schutzleiter

- E** M25x1,5
3 Durchführungen mit Kabelstopfen Ø 6,8 mm vorgesehen für Magnetventile und Zusatzventilator
CN20:1/2, Magnetventil für zusätzliche Ölein-spritzung (M41)
CN20:3/4, RI-Magnetventil (M05)
CN20:5/6, Zusatzventilator (M02)
- F** M25x1,5
3 Durchführungen mit Kabelstopfen Ø 6,8 mm vorgesehen für Leistungsregler und/oder Anlaufentlastung
CN20:7/8, Magnetventil für CR11-1 (M12)
CN21:1/2, Magnetventil für CR11-2 oder Anlaufentlastung (M11)
CN21:3/4, Magnetventil für CR11-3 (M13)
- G** M25x1,5
3 Durchführungen mit Kabelstopfen Ø 6,8 mm vorgesehen für Druckmessumformer
CN24, Hochdruckmessumformer (B50)
CN27, Niederdruckmessumformer (B51)
CN26:1/2/3, optionaler Druckmessumformer (B57)
- H** M25x1,5
5 freie Durchführungen mit Kabelstopfen Ø 4,8 mm vorgesehen für die Kommunikation mit dem übergeordneten Anlagenregler
CN23:1/2, Eingangssignal für den Sollwert des übergeordneten Anlagenreglers
CN23:3/4, Analogsignaleingang vom übergeordneten Anlagenregler
CN26:3/4, Analogsignalausgang zum übergeordneten Anlagenregler
- I** M16x1,5
für 1 Kabel mit Klemmbereich Ø 5 bis 10 mm vorgesehen für den OLM-Sensor (B43) an CN25:1/2.
- J** M16x1,5
2 freie Durchführungen mit Kabelstopfen Ø 4,5 mm vorgesehen für Temperaturfühler
eine der freien Durchführungen kann belegt sein durch ein externes Kabel für die Motortemperaturüberwachung an CN11 und CN12 je nach Verdichterkonfiguration
CN28:1/2, optionaler Temperaturfühler
CN28:3/4, Sauggastemperaturfühler

Diese Tabelle listet alle Kabel auf, auch die, die über den Lieferumfang hinaus angeschlossen werden können.

Die Abbildung stellt die maximale Belegung der Kabeldurchführungen dar. Nicht bei allen Verdichtern sind auch alle Peripheriegeräte installierbar. In diesen Fäl-

len stehen mehr freie Durchführungen zur Verfügung. In jedem Fall ist das Modulgehäuse mit der dokumentierten Schutzart verschlossen.

3.5 Technische Daten der OLM-IQ-Aktor-Sensor-Einheit

Benennung auf dem Typschild

- OLM-IQ1: Ausführung für Standardverdichter
- OLM-IQ2: Ausführung für R744-Anwendungen mit Öldruckdifferenz bis zu 100 bar
- OLM-IQ3: Ausführung für R744-Anwendungen mit Öldruckdifferenz bis zu 40 bar

Betriebsspannung	
Sensor des Ölniveaureglers (B43)	24 V =, +10%/-15%
Magnetventil (M41)	230 V ~, +10%/-15%, 50 Hz
Schutzart	
im montierten Zustand	IP65
Lagerung	
zul. Umgeb.temp.	-40°C .. +80°C
Aufstellort	
zul. Öltemperatur	-40°C .. +80°C
zul. Umgeb.temp. an M41	-40°C .. +50°C
zul. rel. Luftfeuchte	bis zu 80%
max. zul. Höhe NHN	4000 m

zulässige Drücke am Sensor des OLM-IQ-AS1

max. Betriebsdruck	60 bar
Prüfdruck	66 bar
Berstdruck	240 bar

zulässige Druckdifferenz am Magnetventil

max. Druckdifferenz	40 bar
---------------------	--------

zulässige Drücke am Sensor des OLM-IQ-AS2

max. Betriebsdruck	130 bar
Prüfdruck	143 bar
Berstdruck	390 bar

zulässige Druckdifferenz am Magnetventil

max. Druckdifferenz	80 (100) bar
---------------------	--------------

zulässige Drücke am Sensor des OLM-IQ-AS3

max. Betriebsdruck	130 bar
Prüfdruck	143 bar
Berstdruck	390 bar

zulässige Druckdifferenz am Magnetventil

max. Druckdifferenz	40 bar
---------------------	--------

OLM-IQ-AS2: Betrieb bei Öldruckdifferenzen oberhalb 80 bar bis maximal 100 bar ist nur möglich, wenn sichergestellt ist, dass die Betriebsspannung des Magnetventils die Nennspannung nicht unterschreitet.

4 Betriebs- und Überwachungsfunktionen

4.1 Betriebsfunktionen

In diesem Kapitel werden alle Betriebsfunktionen beschrieben, auch solche, die nicht bei jeder Verdichterausführung verfügbar sind.

4.1.1 Leistungsregelung CRII

Das Verdichtermodule passt die Leistung des Verdichters quasi-stufenlos entsprechend dem Sollwert des übergeordneten Anlagenreglers an. Es schaltet dazu die CRII-Magnetventile. Die minimal mögliche Restleistung ist abhängig von der jeweiligen Verdichterkonfiguration. Der Sollwert wird entweder als Analogsignal an CN23 übertragen oder über Modbus an CN1.

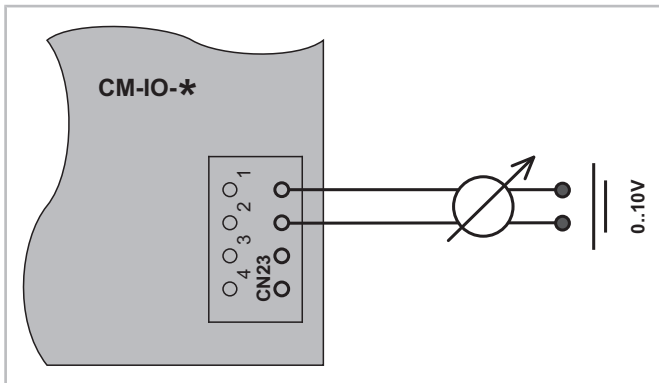


Abb. 4: Übertragung des Sollwert-Analogsignals über CN23

Verdichter für Standardkältemittel

Ein 4- oder 6-Verdichter, bei dem jede Zylinderbank mit einem CRII-Leistungsregler ausgestattet ist, wird zwischen Volllast und 10% Teillast geregelt. Das sind 4-Zylinder-Verdichter mit zwei installierten Leistungsreglern und 6-Zylinder-Verdichter mit drei. Ein 2-Zylinder-Verdichter kann ebenfalls mit einem CRII-Leistungsregler ausgestattet sein, sofern diese Ausstattungsvariante zulässig ist. Verfügbarkeit und Regelbereich auf Anfrage.

Ein 8-Zylinder-Verdichter kann maximal mit zwei Leistungsreglern ausgestattet sein. Der Regelbereich liegt dann zwischen Volllast und 50%.

Verdichter für R744-Anwendungen

Verdichter für transkritische R744-Anwendungen können mit maximal 2 Leistungsreglern ausgerüstet werden. Die 6-Zylinder-Modelle können zwischen Volllast und 33% Teillast geregelt werden, die 4-Zylinder-Modelle zwischen Volllast und 10% Teillast. Verfügbarkeit und Regelbereich bei 2-Zylinder-Verdichtern auf Anfrage.

Bei einem 8-Zylinder-Verdichter können alle vier Zylinderbänke mit Leistungsreglern ausgestattet sein. Die Magnetventile takten in Intervallen zwischen 100, 75 und 50%. Sie sorgen bei dieser Serie außerdem für einen entlasteten Anlauf. Dazu ist es zwingend erforderlich, dass die Motorschütze über das Verdichtermodule geschaltet werden.

Einsatzgrenzen beachten

Der Betrieb des Verdichters ist bei reduzierter Leistung nur innerhalb der Teillasteinsatzgrenzen für das gewählte Kältemittel zulässig. Einsatzgrenzen siehe BITZER SOFTWARE oder Technische Informationen KT-101 bei Verdichtern für Standardkältemittel und KT-102 bei Verdichtern für transkritische R744-Anwendungen.

Analogsignal mit Sollwertcharakteristik MIN .. MAX

Der Verdichter läuft an, sobald der Anlaufbefehl vom übergeordneten Regler (K01) erteilt wird. Das Signal bedient die Leistungsregelung linear zwischen Volllast (CRII = 100%) und der minimal möglichen Teillast, das ist CR_{min} oder CR_{min}^* je nach Verdichterausstattung.

Alternativ kann in der BEST SOFTWARE für 10 V eine Maximalleistung unterhalb der Volllast eingestellt werden und für 0 V ein höheres Minimum als die minimal mögliche Teillast.

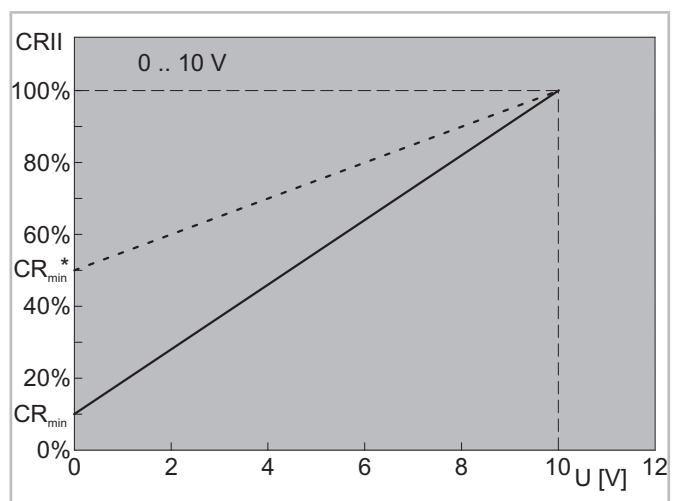


Abb. 5: Standard-Sollwertcharakteristik (MIN .. MAX)

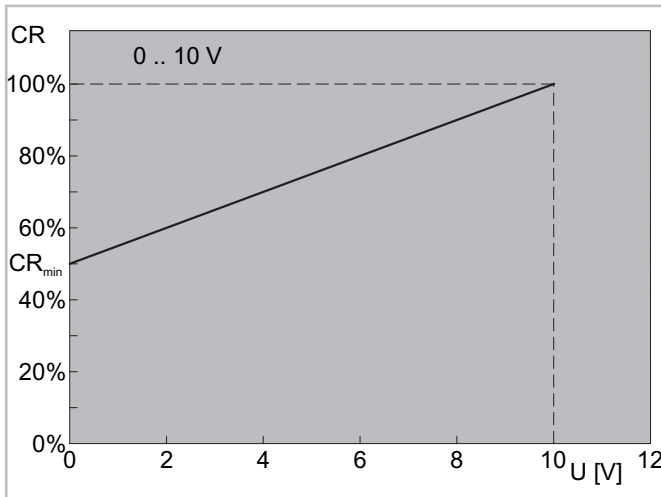


Abb. 6: Standard-Sollwertcharakteristik (MIN .. MAX) für 8-Zylinder-Verdichter

Analogsignal mit Sollwertcharakteristik 0 .. MAX

Der Verdichter läuft an, wenn der Anlaufbefehl vom übergeordneten Regler (K01) erteilt wird und wenn eine Spannung von mindestens 0,1 V am Signaleingang des Verdichtermodule anliegt. Das Signal wird direkt proportional in Leistungsanforderung umgesetzt. Bei einem Signal, das unterhalb der minimal möglichen Teillast liegt, läuft der Verdichter bei minimaler Teillast.

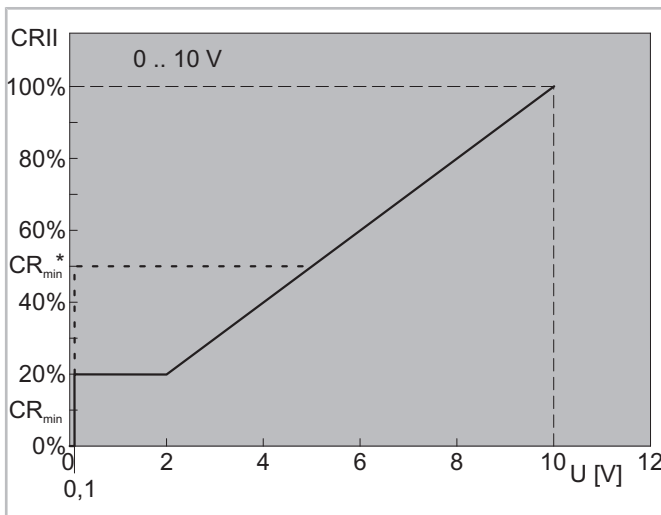


Abb. 7: Alternative Sollwertcharakteristik (0 .. MAX), CR_{min} oder CR_{min}^* : zwei Beispiele für die minimale Restleistung je nach Verdichterausstattung

Extern geschaltete Leistungsregelung: Ein/Aus

An CN23 kann auch ein einfaches Ein/Aus-Signal angelegt werden, das die Leistungsregelung im Verdichterbetrieb mit einem Hilfsrelais (K14) zu- und abschaltet, siehe folgende Abbildung.

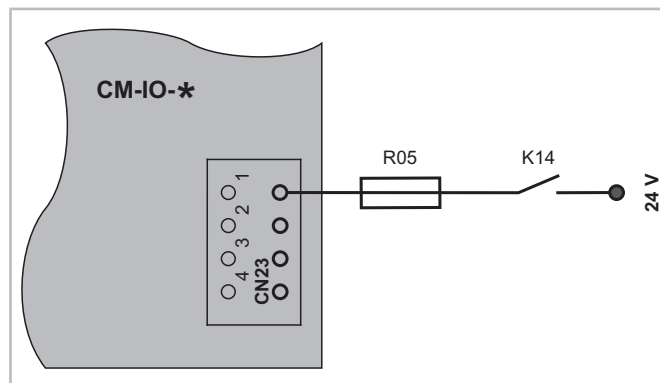


Abb. 8: Leistungsregelung über Ein/Aus-Signal

K14 geschlossen: Volllast, K14 geöffnet: minimale Restleistung je nach Verdichterausstattung.

Erforderliche Bauteile:

- R05: 100 k Ω -Widerstand
- K14: Hilfsrelais für Ein/Aus-Signal

Erforderliche Spannung an CN23:1: 24 V =

- Stromkreis innerhalb des CM-RC-02 schießen gegen CN1:3, CN2:3, CN4:3 oder CN25:3 der Erweiterungskarte
- oder externe Spannungsversorgung mit -5/+8% maximaler Spannungsabweichung
- ▶ Mit der BEST SOFTWARE die Sollwertcharakteristik MIN .. MAX auswählen.

4.1.2 Anlaufentlastung SU

Das Verdichtermodule schaltet das Magnetventil und sorgt für einen entlasteten Verdichteranlauf.

Wenn Anlaufentlastung montiert ist, steht eine Zylinderbank weniger für die Leistungsregelung zur Verfügung. Der Regelbereich für die Leistungsregelung reduziert sich entsprechend.

4.1.3 Das RI-System

Das RI-System ist eine Betriebsfunktion des Verdichtermotors mit Erweiterungskarte. Es spritzt flüssiges Kältemittel abhängig vom Bedarf ein und sichert so die thermischen Anwendungsgrenzen bei Tiefkühlung beispielsweise mit den Kältemitteln R407A, R407F, R448A und R449A.

Beim Überschreiten einer definierten Druckgastemperatur wird flüssiges Kältemittel über die RI-Einspritzdüse direkt in die Sauggaskammer des Verdichters eingespritzt. Dort strömt es gegen die heißen Zylinderwände. Das flüssige Kältemittel verdampft, kühlt den Zylinderbereich und senkt gleichzeitig die Temperatur des motorseitig einströmenden, überhitzten Sauggases. Auch bei einstufiger Verdichtung wird damit eine ausreichend niedrige Druckgastemperatur eingehalten. Bei ungenügender Kühlung oder zu extremen Betriebsbedingungen schaltet das Verdichtermotormodul den Verdichter über die Druckgastemperaturüberwachung ab.

Ausführung und Steuerung des Kältekreislaufs haben einen wesentlichen Einfluss auf die Einspritzzyklen und damit auf den Gesamtwirkungsgrad der Anlage: Sauggasüberhitzung und die Differenz zwischen Verflüssigungs- und Sauggasdruck sollten im Rahmen der Einsatzgrenzen so niedrig wie möglich gehalten werden. Dabei die minimal notwendige Sauggasüberhitzung sicherstellen.

Diese Punkte bei der Anlagenplanung beachten:

- Rohrstrecken kurz halten.
- Druckverlust in allen Bauteilen so gering wie möglich halten.
- Temperaturdifferenz so gering wie möglich halten:
 - Auf geringe Vereisung des Verdampfers achten.
 - Verflüssiger sauber halten.
- Verflüssigungstemperatur kontrolliert niedrig halten.

Minimalausstattung für das RI-System

Der Betrieb eines Verdichters mit dem RI-System erfordert als weiteres Peripheriegerät den Druckgastemperaturfühler. Ein Zusatzventilator ist nicht notwendig. Er erlaubt jedoch den Betrieb in einem größeren Bereich. Einsatzgrenzen siehe BITZER SOFTWARE.

RI-System in den Kältekreislauf einbinden

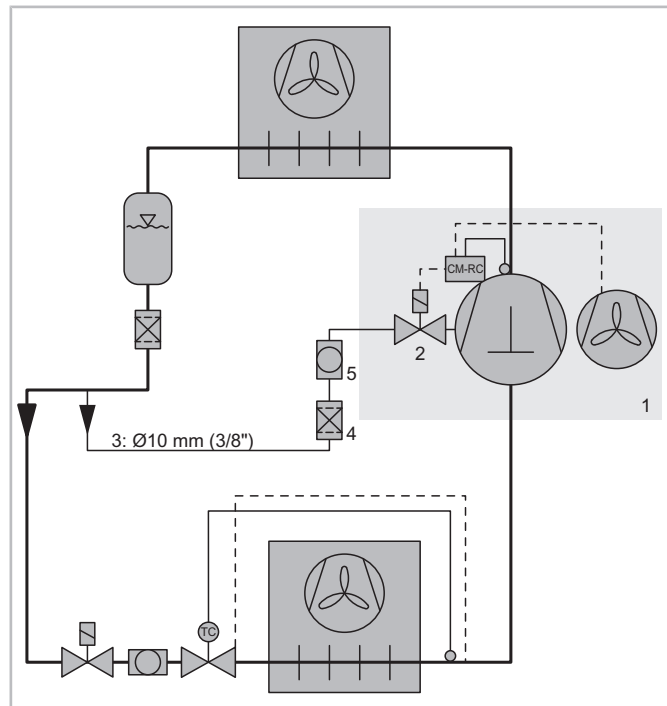


Abb. 9: Kältekreislauf mit RI-System

- | | |
|---|---|
| 1 | Verdichter mit Verdichtermotormodul und Erweiterungskarte, RI-Einspritzventil, Druckgastemperaturfühler und optional mit Zusatzventilator |
| 2 | RI-Einspritzventil |
| 3 | Rohrleitung zwischen Flüssigkeitsleitung und RI-Einspritzventil |
| 4 | Filtertrockner |
| 5 | Schauglas |

Das RI-System benötigt eine zusätzliche Rohrleitung (3).

- ▶ Rohrleitung von der Flüssigkeitsleitung zum RI-Einspritzventil (2) am Verdichter (1) einbauen, \varnothing 10 mm oder 3/8".
- ▶ Diese Rohrleitung von einem horizontalen Leitungsabschnitt der Flüssigkeitsleitung aus zunächst nach unten führen. Dies gewährleistet eine blasenfreie Flüssigkeitsversorgung.
- ▶ Filtertrockner (4) einbauen. Das schützt das RI-Einspritzventil und den Verdichter.
- ▶ Schauglas (5) kann ebenfalls eingebaut werden. Darüber kann visuell geprüft werden, ob das flüssige Kältemittel blasenfrei ist.
- ▶ Sauggasleitung isolieren.

4.1.4 Das OLM-IQ

Das OLM-IQ ist ein Ölniveauregler mit optimierter Logik. Es ist eine Option für die meisten Verdichter, die mit CM-RC-02 und CM-IO-B ausgestattet sind. Es kann zusätzlich oder alternativ zur Ölüberwachung installiert werden.

Das OLM-IQ selbst besteht aus der Aktor-Sensor-Einheit OLM-IQ-AS (B43 und M41) und der Logik im Verdichtermodule, an dem die Einheit angeschlossen ist. Diese Einheit setzt sich aus zwei Bauteilen zusammen: dem Ölniveausensor (B43), der im Verdichter an Stelle des Schauglases montiert wird, und aus einem integrierten Magnetventil (M41). Die Messdaten der Aktor-Sensor-Einheit werden vom Verdichtermodule ausgewertet. Es schaltet das OLM-Magnetventil. Diese Ölniveauregelung bleibt auch während des Verdichterstills aktiv.

Der Ölniveausensor im Schauglas arbeitet mit einem Schwimmer, der ein stetiges Signal liefert. Diese Messung ist unabhängig von optischen Fehlerquellen wie schrägem Lichteinfall und kann auch bei Ölschaum das Ölniveau sehr zuverlässig bestimmen.

Der Ölanschluss muss permanent mit blasenfreiem Öl versorgt sein. Das ist Voraussetzung für eine einwandfreie Funktion des OLM-IQ.

4.1.5 Verdichterkühlung

Das Verdichtermodule schaltet den Zusatzventilator ab einer Druckgastemperatur von 120°C zu und bei 100°C wieder ab. Erreicht die Druckgastemperatur 135°C wird das RI zunächst taktend zugeschaltet, ab 140°C im Dauerbetrieb. Solange das RI aktiv ist, kann der Verdichter nur im oberen Teillastbereich betrieben werden. Die Grenze liegt für 4-Zylinder-Verdichter bei 50% und bei 6-Zylinder-Verdichtern bei 66%.

Im Teillastbereich unterhalb 50% schaltet das Modul den Zusatzventilator zur Motorkühlung der 4-Zylinder-Verdichter 4FES(H)-3(Y) bis 4NE(S)(H)-20(Y) bei 90°C Druckgastemperatur zu und bei 70°C wieder ab. Bei den 4-Zylinder-Verdichtern 4JE(H)-13Y bis 4FE(H)-35(Y) unterhalb 50% und bei 6-Zylinder-Verdichtern unterhalb 33% Teillast schaltet das Modul den Zusatzventilator bei 70°C zu und bei 50°C ab. Bei Bedarf aktiviert das Modul die Zusatzkühlung oberhalb dieser Grenzen.

4.2 Überwachungs- und Schutzfunktionen

Das Verdichtermodule überwacht die Signale aller Fühler, die an das Verdichtermodule oder die Erweiterungskarte angeschlossen sind:

überwachte Funktion	Messfühler
Motortemperatur / CM-RC-02	Motortemperaturfühler (B03 .. B08)
Druckgastemperatur / CM-RC-02	Druckgastemperaturfühler (B02)
Sauggastemperatur / CM-IO-B	Sauggastemperaturfühler (B20)
weitere frei wählbare Temperatur / CM-IO-B	Optionaler Temperaturfühler (B21)
Einsatzgrenzen:	
Verflüssigungs- und Verdampfungstemperatur / CM-IO-B	Nieder- und Hochdruckmessumformer (B51 und B50)
Hochdruck / CM-IO-B	Hochdruckmessumformer (B50)
Niederdruck / CM-IO-B	Niederdruckmessumformer (B51)
weiterer frei wählbarer Druck / CM-IO-B	Optionaler Druckmessumformer (B57)
Ölversorgung / CM-RC-02	Ölniveauüberwachung (B30) mit OLS-1 oder OLC-D1 oder Öldifferenzdrucküberwachung (B12) mit DP-3, DP-2 oder DP-1
Ölniveau im Verdichter / CM-IO-B mit Aktor / CM-IO-B	OLM-IQ-AS (B43) mit Aktor: Magnetventil für Ölrückführung (M41)
Schalzhäufigkeit des Verdichters / CM-RC-02	integriert in CM-RC-02

Das Verdichtermodule gleicht die gemessenen Werte mit programmierten Daten ab. Dabei gibt es Meldungen über Modbus aus und signalisiert den Betriebszustand durch verschiedenfarbige LEDs. Bei Ölmenge oder zu hoher Motortemperatur wird der Verdichter abgeschaltet, Überwachte Funktionen. Das Modul gibt Warnungen aus, wenn der Verdichter zu häufig anläuft oder wenn die Mindestlaufzeit oder die minimale Stillstandszeit unterschritten wird.

5 Peripheriegeräte montieren

Dieses Kapitel beschreibt Eingriffe in den Kältekreislauf. Für diese Arbeiten ist kältetechnische Sachkenntnis erforderlich.

Verdichter vorzugsweise umrüsten bevor er in die Kälteanlage eingebaut wird.



WARNUNG

Verdichter steht unter Druck!
Schwere Verletzungen möglich.
Verdichter auf drucklosen Zustand bringen!
Schutzbrille tragen!



Nach Montage neuer Bauteile wie z. B. Druckgastemperaturfühler, Druckmessumformer, Einspritzdüse oder Einspritzventil:



WARNUNG

Schwere Verletzungen möglich. Neues Bauteil kann sich schlagartig lösen.
Gewinde prüfen.
Neues Bauteil sorgfältig einschrauben. Anzugsmomente beachten!
Vor Inbetriebnahme Dichtheitsprüfung durchführen!

Nach Montage aller Bauteile:



HINWEIS

Nach Montagearbeiten am Verdichter kann Kältemittel oder Öl entweichen.
Vor Inbetriebnahme Dichtheitsprüfung durchführen!

► Nur Originalersatzteile verwenden.

Anzugsmomente siehe Druckschrift AW-100 oder siehe Kapitel Beim Montieren oder Austauschen beachten, Seite 21.

5.1 Auslieferungszustand

Wenn der Verdichter mit Erweiterungskarte bestellt wurde, sind alle ebenfalls mitbestellten Temperaturfühler, Druckmessumformer, Ölüberwachungsgeräte, das OLM und das RI-System und alle mitbestellten Magnetventile am Verdichter montiert. Der Zusatzventilator muss auf Grund seiner Größe montiert werden. Der Verdichter ist mit diesen Einschraubteilen im Werk auf Dichtheit und Druckfestigkeit geprüft.

Die Kabel sind an Verdichtermodule und Erweiterungskarte angeschlossen, die Peripheriegeräte sind im Modul konfiguriert.

5.2 Nachträgliche Montage von Einschraubteilen und Magnetventilen

Die Nachrüstung von Bauteilen am Verdichter findet sich in spezifischen Wartungsanleitungen. Montageposition am Verdichter siehe jeweilige Betriebsanleitung.

Anker und Magnetventil am Zylinderkopf montieren:

- KW-234: CRII-Magnetventile montieren

Standardzylinderkopf umrüsten auf einen CRII- oder SU-Zylinderkopf. Das ist bei Verdichtern für R744-Anwendungen nicht möglich.

- KT-101: Leistungsregelung CRII bei Verdichtern für Standardkältemittel
- KT-110: Anlaufentlastung SU

Ölüberwachung montieren:

- KT-180 oder AW-180: Ölniveauüberwachung montieren und elektrisch anschließen
- KT-170: Öldifferenzdrucküberwachung montieren und elektrisch anschließen

5.3 Bauteile für die Einsatzgrenzüberwachung montieren

Hoch- und Niederdruckmessumformer B50 und B51 liefern die Messdaten für die Einsatzgrenzüberwachung. Die Bauteile werden als Beipack geliefert, wenn die Option "Einsatzgrenzüberwachung" bestellt wurde.



HINWEIS

Falsche Messdaten führen zu Verdichterausfall. Hoch- und Niederdruckmessumformer nicht vertauschen.

- Markierung auf den Druckmessumformern beachten.
- Kabel beim Anschließen nicht vertauschen!

5.3.1 Verdichter für Standardkältemittel

- Hochdruckmessumformer B50
 - Markierung: HP oder 2CP5-71-47
 - Gewinde: 1/8-27 NPTF
 - Anschlussposition 1 (HP)
Wenn der Hochdruckschalter an dieser Stelle vorgesehen ist, dann werden hier beide Bauteile über ein T-Stück montiert.
- Niederdruckmessumformer B51
 - Markierung: LP oder 2CP5-71-49
 - Gewinde: 1/8-27 NPTF
 - Anschlussposition 3 (LP)

Anschlusspositionen siehe Betriebsanleitung KB-104, Kapitel Montage, Anschlüsse, Positionen 1 (HP) und 3 (LP) oder Maßzeichnungen.

Anzugsmomente siehe Druckschrift AW-100 oder siehe Kapitel Beim Montieren oder Austauschen beachten, Seite 21.

Hochdruckmessumformer montieren

- ▶ Stopfen von Positionen 1 (HP) entfernen.
- ▶ Gewinde prüfen.
- ▶ Ein T-Stück mit 1/8-27 NPTF-Gewinden montieren.
- ▶ Am T-Stück den Hochdruckmessumformer und den Hochdruckschalter anschließen.
- ▶ Alternativ kann der Hochdruckmessumformer auch an der Flüssigkeitsleitung direkt nach dem Sammler angeschlossen werden.

Niederdruckmessumformer montieren

- ▶ Stopfen von Positionen 3 (LP) entfernen.
- ▶ Gewinde prüfen.
- ▶ Niederdruckmessumformer einschrauben.
- ▶ Oder wenn ein Niederdruckschalter angeschlossen werden soll: An dieser Position ein T-Stück mit 1/8-27 NPTF-Gewinden montieren und daran Niederdruckmessumformer und den Niederdruckschalter anschließen.

5.3.2 Verdichter für R744

- Hochdruckmessumformer B50 für transkritische R744-Anwendungen
 - Markierung: HP
 - Gewinde: 3/8-24 UNF
 - Anschlussposition 1a (HP)
- Hochdruckmessumformer B50 für subkritische R744-Anwendungen mit hohen Stillstandsdrücken
 - Markierung: LP
 - Gewinde: 1/2-20 UNF
 - Anschlussposition 1a (HP)
 - Auf Grund der Drucklagen wird bei diesen Verdichtern auch auf der Hochdruckseite ein Druckmessumformer mit Markierung LP und Gewinde 1/2-20 UNF eingesetzt.
- Niederdruckmessumformer B51
 - Markierung: LP
 - Gewinde: 1/2-20 UNF

- Anschlussposition 3a (LP)

Anschlusspositionen siehe Betriebsanleitung KB-130, Kapitel Montage, Anschlüsse, Positionen 1a (HP) und 3a (LP) oder Maßzeichnungen.

Druckmessumformer montieren

- ▶ Stopfen von Positionen 1a (HP) und 3a (LP) entfernen.
- ▶ Gewinde prüfen.
- ▶ Kupferdichtung aufsetzen.
- ▶ Druckmessumformer einschrauben.

Anzugsmomente siehe Druckschrift AW-100 oder siehe Kapitel Beim Montieren oder Austauschen beachten, Seite 21.

5.4 Zusatzventilator (M02) montieren

Die Ventilatorfüße sind im Auslieferungszustand an den Zylinderköpfen montiert, wenn ein Zusatzventilator bestellt wurde.

- ▶ Ventilatorkorb aufschrauben. Siehe beiliegende Technische Information KT-140.

5.5 RI-System montieren

Das RI-System besteht aus

- 1 RI-Einspritzventil mit Gerätesteckdose und Kabel zum Verdichtermodule
- 1 RI-Einspritzdüse bei 4-Zylinder-Verdichtern
2 RI-Einspritzdüsen mit Verbindungsleitung bei 6-Zylinder-Verdichtern
- Betrieb über das Verdichtermodule

Das RI-System kann auch nachgerüstet werden.

Anzugsmomente siehe Druckschrift AW-100 oder siehe Kapitel Beim Montieren oder Austauschen beachten, Seite 21.

Benötigtes Werkzeug

- offener Ringschlüssel
- Drehmomentschlüssel

RI-System montieren

- ▶ Stopfen an der oder den Einspritzstellen entfernen. Bei 4-Zylinder-Verdichtern 1 Stopfen, bei 6-Zylinder-Verdichtern 2 Stopfen. Position(en) siehe Betriebsanleitung, Kapitel Montage, Anschlüsse, Position(en) 4 (CIC).

- ▶ RI-Einspritzdüse(n) montieren.
- ▶ Überwurfmutter und Dichtkappe von allen RI-Einspritzdüsen entfernen.
- ▶ Bei 4-Zylinder-Verdichtern: RI-Einspritzventil auf die RI-Einspritzdüse schrauben. Den Rohreintritt in die Gegenrichtung des Anschlusskastens orientieren. Schraube am Ende der Verbindungsleitung fest anziehen, dabei an der RI-Einspritzdüse gegenhalten. Bei 6-Zylinder-Verdichtern: Enden der gabelförmigen Verbindungsleitung auf je eine RI-Einspritzdüse aufschrauben. Schrauben an den Enden der Verbindungsleitung fest anziehen, dabei jeweils an der RI-Einspritzdüse gegenhalten. Den Rohreintritt parallel zur Druckgasleitung orientieren.
- ▶ Verbindungsleitung dicht am Ventil mit einer Schelle fixieren um Schwingungen zu vermeiden. Dazu ein Befestigungsblech für die Schelle unter der nächsten Zylinderkopfschraube anschrauben.
- ▶ Bei 6-Zylinder-Verdichtern: Ein zweites Befestigungsblech am seitlichen Zylinderkopf direkt unterhalb der 2. Krümmung des längeren Teils der Verbindungsleitung befestigen. Verbindungsleitung hier ebenfalls mit einer Schelle fixieren.

5.6 OLM-IQ-AS (B43 und M41) montieren

Das OLM-IQ wird vormontiert und elektrisch vollständig angeschlossen geliefert, wenn es mit dem Verdichter bestellt wurde. Das OLM-IQ-AS wird an Stelle des Schauglases montiert, wenn es nachgerüstet wird. Das Ölniveau im Verdichter befindet sich im Schauglasbereich.

- ▶ Verdichter vor der Demontage des Schauglases schräg lagern.
- ▶ Bei bereits montierten Verdichtern: Öl abpumpen oder Ölwanne bereit stellen. Dieses Öl nach der Montage ergänzen.
- ▶ Je nach Ölsorte Lufteintritt in den Verdichter vermeiden und abgelassenes Öl nicht wieder verwenden.

HINWEIS

Verdichterschaden durch zersetztes Kältemaschinenöl.

Feuchtigkeit wird in synthetischen Ölen chemisch gebunden und kann durch Evakuieren nicht entfernt werden.

Äußerst sorgsamer Umgang erforderlich: Lufteintritt in Anlage und Ölgebinde vermeiden. Nur originalverschlossene Ölgebinde verwenden!

Dies betrifft alle Öle, die keine Mineralöle sind, beispielsweise Polyolesteröl (POE-Öl), Polyalkylenglykolöl (PAG-Öl) und Polyvinyletheröl (PVE-Öl).

Die nachträgliche Montage unterscheidet sich je nach Schauglas.

Anzugsmomente siehe Druckschrift AW-100 oder siehe Kapitel Beim Montieren oder Austauschen beachten, Seite 21.

Montage an Stelle eines Schauglases mit Dichtflansch

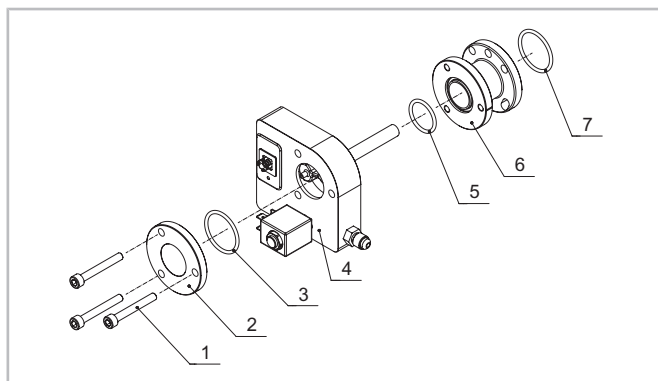


Abb. 10: Montage von OLM-IQ-AS, das ein Schauglas mit Dichtflansch ersetzt.

- ▶ Schauglas und Dichtung entfernen.
- ▶ Gewinde prüfen und reinigen.
- ▶ Alle Dichtflächen der Bauteile prüfen und ggf. reinigen.
- ▶ O-Ring (3) in das Schauglas (2) einlegen.
- ▶ O-Ringe (5) und (7) in Adapterflansch (6) einlegen.
- ▶ Adapterflansch entsprechend Abbildung orientieren: Die Seite mit den fünf Bohrungen direkt an das Verdichtergehäuse anlegen. Dabei die Markierung am vorderen Ring nach rechts ausrichten.
- ▶ Adapterflansch mit Aktor-Sensor-Einheit (4) und Schauglas (2) befestigen.
- ▶ Die Aktor-Sensor-Einheit im montierten Zustand des Verdichters exakt horizontal ausrichten. Winkelabweichung der Oberkante aus der Horizontalen: maximal 1°.
- ▶ Schrauben (1) in mehreren Schritten festziehen.

Montage an Stelle eines Einschraubschauglases

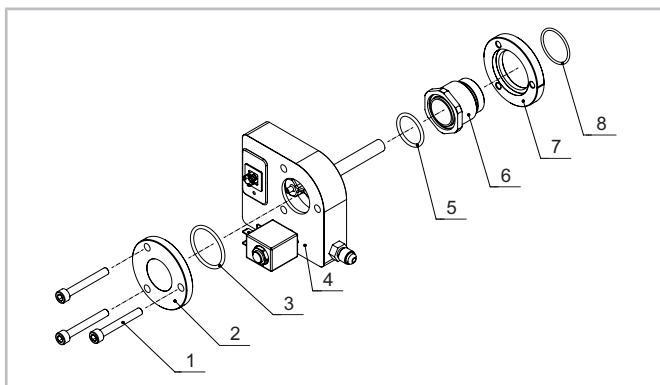
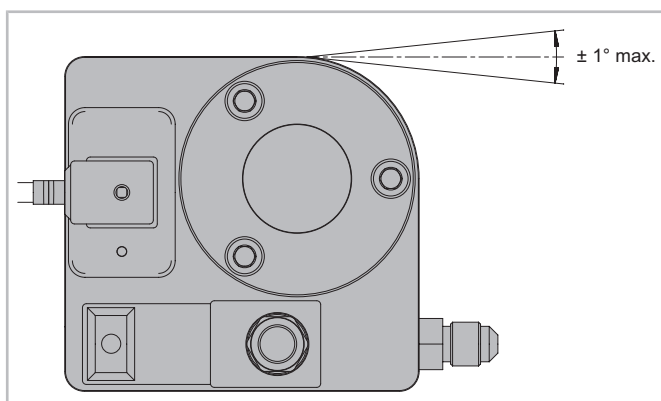


Abb. 11: Montage von OLM-IQ-AS, das ein Einschraubschauglas ersetzt.

- ▶ Schauglas und Dichtung entfernen.
- ▶ Gewinde prüfen und reinigen.
- ▶ Alle Dichtflächen der Bauteile prüfen und ggf. reinigen.
- ▶ O-Ring (5) in Schraubadapter (6) einlegen.
- ▶ Adapterring (7) und Dichtung (8) über Schraubadapter legen.
- ▶ Schraubadapter einschrauben.
- ▶ Aktor-Sensor-Einheit (4) mit O-Ring (3) und Schauglas (2) befestigen. Dabei die Markierung des Adapterrings nach rechts ausrichten.
- ▶ Die Aktor-Sensor-Einheit im montierten Zustand des Verdichters exakt horizontal ausrichten. Winkelabweichung der Oberkante aus der Horizontalen: maximal 1°.
- ▶ Schrauben (1) in mehreren Schritten festziehen.



6 Elektrischer Anschluss

6.1 Darstellung von Bauteilen und Kabeln

Bauteile

- Standardlieferumfang
Diese Bauteile sind in den Prinzipschaltbildern grau ausgefüllt, etwas dunkler als die optionalen Bauteile.
- Optional lieferbare Bauteile sind hellgrau ausgefüllt.
- Bauteile, die nicht im Portfolio von BITZER enthalten sind, sind weiß ausgefüllt.
- Optionen des Verdichters, die nicht über das Gerät angeschlossen werden, sind gestrichelt dargestellt.

Verdichterleistungsanschluss im Anschlusskasten

Die Stromdurchführungsplatten der Verdichter variieren je nach Motorleistung. Deshalb ist der Motoranschluss nur schematisch dargestellt und mit einer strichpunktieren Linie umrandet. Die Betriebsanleitung des Verdichters beschreibt diesen Motoranschluss detailliert. Diese Information befindet sich auch auf einem Aufkleber in der Innenseite des Anschlusskastendeckels.

6.2 Prinzipschaltbild und Legende

Das folgende Prinzipschaltbild zeigt den elektrischen Anschluss eines halbhermetischen Hubkolbenverdichters mit CM-RC-02 und CM-IO-B mit einem Teilwicklungsmotor. Weitere Motorvarianten siehe KT-240.

An das CM-IO-B sind im Prinzipschaltbild alle Peripheriegeräte angeschlossen. Das ist nicht bei jedem Verdichter anwendbar. Für die Ölüberwachung stehen verschiedene Geräte zur Verfügung je nach Verdichterausführung.

Die Klemmenbeschriftung K2 und K1 an CN9 steht für die Anschlüsse der Motorschütze K2 = Q03 und K1 = Q02. Beim Stern-Dreieck-Anlauf werden die Motorschütze anders als beim Teilwicklungsanlauf angeschossen. Anschlüsse entsprechend Prinzipschaltbild ausführen!

Abk.	Bauteil
B02	Druckgas-/Öltemperaturfühler
B03 .. 08	Temperaturfühler in Motorwicklungen
B10	Hochdruckschalter
B12	Öldifferenzdruckschalter
B20	Sauggastemperaturfühler
B21	Optionaler Temperaturfühler
B30	Ölniveaufwächter
B43	Sensor des Ölniveaureglers
B50	Hochdruckmessumformer
B51	Niederdruckmessumformer
B57	Optionaler Druckmessumformer
B60	Überlastschutzeinrichtung
B61	Überlastschutzeinrichtung für zweite Teilwicklung
E01	Ölheizung
F01	Hauptsicherung
F02	Verdichtersicherung
F03	Steuerkreissicherung
F04	Sicherung des Verdichterschutzgeräts oder Verdichtermoduls
F05	Sicherung der Ölheizung
F13	Geräteinterne Sicherung
K01	Übergeordneter Regler
K03	Verdichtermodul
K13	Stern-Dreieck-Umschaltrelais
K18	Hilfsrelais: FU gibt Leistungsspannung/ Drehfeld für Motor aus
K19	Hilfsrelais: Sicherheitskette ist freigeschaltet
K21	Erweiterungskarte
M01	Verdichtermotor
M02	Zusatzventilator
M05	MV für Kältemitteleinspritzung mit LI-, RI- oder CIC-Einspritzventil
M11	MV für Leistungsregler 1, CR1, CR+, CRII-2 oder Anlaufentlastung
M12	MV für Leistungsregler 2, CR2, CR- oder CRII-1
M13	MV für Leistungsregler 3, CR3 oder CRII-3

Abk.	Bauteil
M14	MV für Leistungsregler CR4
M41	MV für Ölrückführung
P10	Leuchte: Sammelstörung
Q01	Hauptschalter
Q02	Schütz für erste Teilwicklung (PW) oder Hauptschütz (Y/Δ) oder Verdichterschütz bei Direktanlauf
Q03	Schütz für zweite Teilwicklung (PW) oder Dreieckschütz (Y/Δ)
Q04	Sternschütz (Y/Δ)
Q05	Steuertransformatorsicherung
Q09	Ölheizungsschütz
S01	Steuerschalter (ein/aus)
S02	Entriegelung der Verdichtersicherheitskette
T01	Steuertransformator (Beispiel für 230 V, erforderlich gemäß EN60204-1)
T02	Frequenzumrichter (FU)

Die Kabelfarben sind entsprechend IEC DIN60757 notiert.

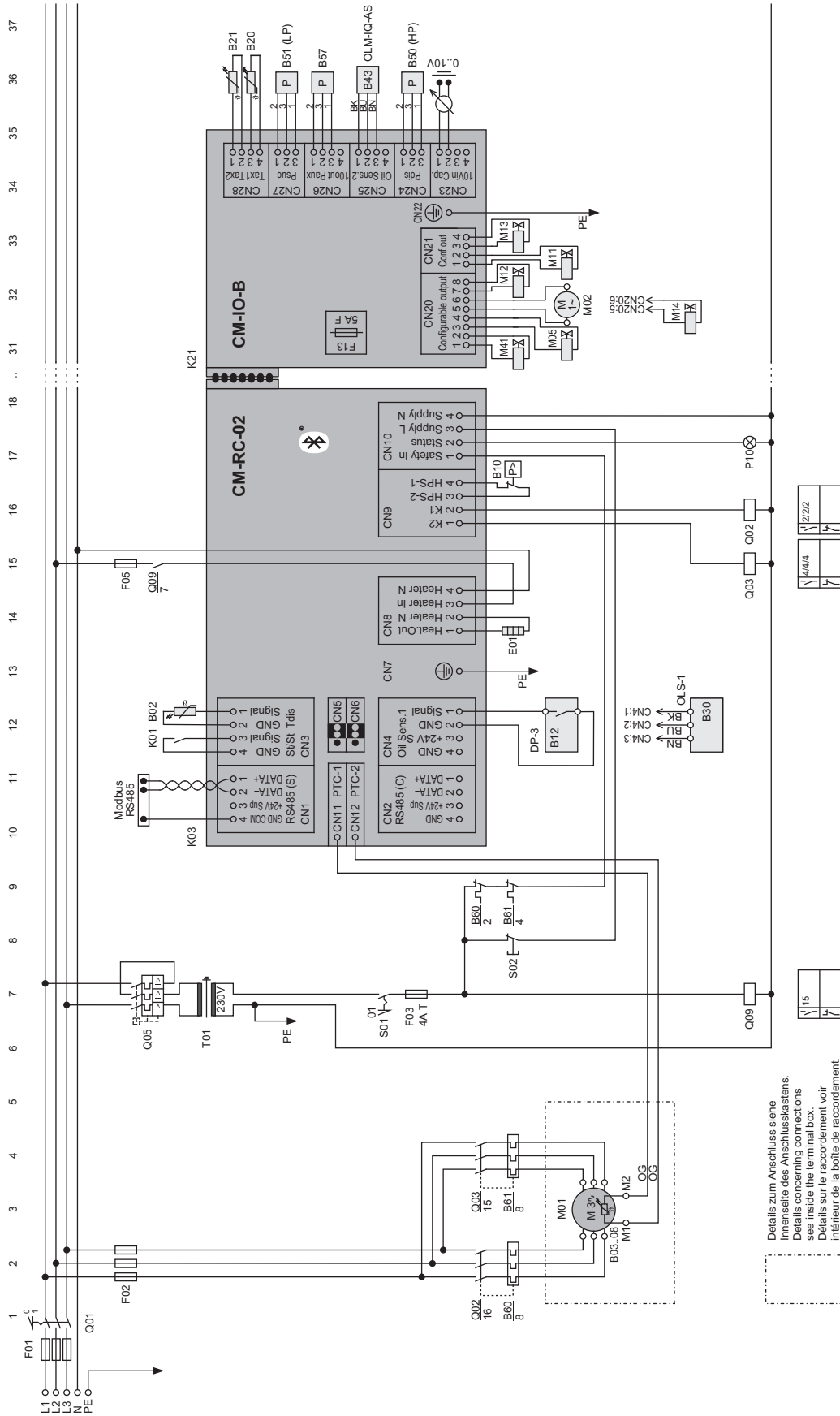


Abb. 12: Verdichter mit Teilwicklungsmotor und mit CM-RC-02 plus CM-IO-B mit allen Optionen

Details zum Anschluss siehe
 Innenseite des Anschlusskastens.
 Details concerning connections
 see inside the terminal box.
 Détails sur le raccordement voir
 intérieur de la boîte de raccordement.

6.3 Peripheriegeräte elektrisch anschließen

- ▶ Peripheriegeräte entsprechend Prinzipschaltbild anschließen.

6.4 Schutzleiter anschließen

- ▶ Alle Schutzleiter an Erdungsklemmleiste anschließen. Das betrifft:
 - die Leistungsspannungsversorgung des Verdichtermoduls
 - das Verdichtermodul selbst (CN7)
 - wenn vorhanden: die Erweiterungskarte (CN22)
 - wenn vorhanden: die Leistungsspannungsversorgung der Ölheizung und alle Peripheriegeräte, die mit Betriebsspannung des Moduls betrieben werden
- ▶ Erdungsklemmleiste mit dem Schutzleiteranschluss des Steuertransformators (T01) verbinden.

Die Erdungsklemmleiste befindet sich am Boden des Modulgehäuses.

Prinzipschaltbilder in der Dokumentation von BITZER sind komprimierte Darstellungen ohne Schutzleiterpfade. Sie werden üblicherweise strichpunktiert gezeichnet.

6.5 Regelmäßig prüfen

- ▶ Kabelverbindungen auf festen Sitz prüfen.
- ▶ Kabel auf Unversehrtheit prüfen.

7 Erweiterungskarte nachrüsten

Die Erweiterungskarte wird in einem verschossenen ESD-Beutel ausgeliefert.



HINWEIS

Beschädigung der Karte durch unsachgemäße Handhabung.
Karte nur am Kunststoffgehäuse berühren, niemals von unten anfassen.
Karte nicht ablegen sondern direkt aus dem ESD-Beutel entnehmen und einbauen!

- ▶ Verdichter ausschalten und Spannungsversorgung unterbrechen.
- ▶ Modulgehäusedeckel entfernen.
- ▶ Schrauben in die Schraublöcher stecken um das Modulgehäuse zu fixieren.
- ▶ ESD-Beutel öffnen und Erweiterungskarte entnehmen.
- ▶ Erweiterungskarte am Verdichtermodul einstecken.
- ▶ Erweiterungskarte mit 4 Schrauben festschrauben.
- ▶ Schutzleiter an CN22 und an der Erdungsklemmleiste anschließen.
- ▶ Alle Anschlusskabel für die Erweiterungskarte in das Modulgehäuse führen.
- ▶ Alle Kabel an der Erweiterungskarte anschließen, siehe Prinzipschaltbild.
- ▶ Schutzleiter der Peripheriegeräte an der Erdungsklemmleiste anschließen.
- ▶ Verbindungskabel zum Anschlusskasten beidseits auf festen Sitz prüfen.
- ▶ Modulgehäusedeckel aufsetzen.
- ▶ Die 6 Schrauben durch die Löcher im Modulgehäusedeckel und Modulgehäuse führen und in die Schraublöcher des Anschlusskastens einführen.
- ▶ Schrauben über Kreuz und in mehreren Schritten anziehen.
- ▶ Erweiterungskarte aktivieren.

7.1 Neue Erweiterungskarte aktivieren

- ▶ Kommunikation mit BEST SOFTWARE oder BEST APP aufbauen. Detaillierte Beschreibung siehe KT-240.
- ▶ In Menü KONFIGURATION, Fenster HAUPT-EINSTELLUNGEN passende CM-IO-ERWEITERUNGSKARTE auswählen.
- ▶ Daten übertragen: Auf ÜBERTAGEN klicken und BENUTZEREINSTELLUNG ZUM GERÄT ÜBERTRAGEN auswählen.

→ Nun erscheinen im Menü KONFIGURATION alle weitere Einstellungen die mit der aktivierten Karte zusätzlich verfügbar sind.

7.2 Peripheriegeräte aktivieren

- ▶ BEST SOFTWARE öffnen.
- ▶ Im Menü KONFIGURATION in der Spalte BENUTZEREINSTELLUNG jedes angeschlossene Peripheriegerät anklicken und jeweils JA eintragen.

8 Beim Montieren oder Austauschen beachten



WARNUNG

Verdichter steht unter Druck!
Schwere Verletzungen möglich.
Verdichter auf drucklosen Zustand bringen!
Schutzbrille tragen!

Risiko des Eingriffs bewerten und entsprechende Maßnahmen treffen, beispielsweise: zusätzliche persönliche Schutzausrüstung tragen, Anlage abschalten oder Ventile vor und nach dem betreffenden Anlagenteil absperren und auf drucklosen Zustand bringen.

Vor der Montage

- ▶ Gewinde und Gewindebohrung sorgfältig reinigen.
- ▶ Ausschließlich neue Dichtungen verwenden!
- ▶ Flachdichtungen und O-Ringe dürfen leicht mit Öl benetzt werden.
- ▶ Metallträgerdichtungen keinesfalls einölen!
- ▶ Ausschließlich die jeweils vorgesehene Dichtung verwenden.
- ▶ Bei Änderungen an einem R744-Verdichterzylinderkopf ausschließlich neue Schrauben verwenden.

Zulässige Einschraubmethoden

- Mit kalibrierbarem Drehmomentschlüssel auf das angegebene Drehmoment anziehen.
- Mit pneumatisch angetriebenem Schlagschrauber anziehen und mit kalibrierbarem Drehmomentschlüssel auf das angegebene Drehmoment nachziehen.
- Mit kalibrierbarem elektronisch gesteuertem Winkelschrauber auf das angegebene Drehmoment anziehen.
- ▶ Anzugsmoment durch weiterdrehen prüfen.

- ▶ Toleranz: $\pm 6\%$ des Nennwerts, wenn nur ein Wert gelistet ist.
- ▶ Momentenbereiche gelten ohne Toleranz.

Flanschverbindungen

- ▶ über Kreuz und in mindestens 2 Schritten anziehen (50/100%).

8.1 Schraubverbindungen

8.1.1 Metrische Schrauben mit Regelgewinde

Größe	Fall A	Fall B	Fall C
M5		7 Nm	
M6		9 Nm	16 Nm
M8		25 Nm	40 Nm
M10 bei ①			70 Nm
M10		42 Nm	80 Nm
M12	36 Nm	80 Nm	125 Nm
M14	58 Nm		
M16	98 Nm	150 Nm	220 Nm
M16 bei ②			300 Nm
M18	136 Nm		
M20	175 Nm	220 Nm	220 Nm

Fall A: Schrauben mit Flachdichtung, Festigkeitsklasse 5.6

Fall B: Schrauben ohne Flachdichtung, Festigkeitsklasse 8.8 oder 10.9

Fall C: Schrauben mit Flachdichtung oder Metallträgerdichtung, Festigkeitsklasse 10.9

①: am Zylinderkopf von 2- bis 6-Zylinder-Verdichtern für R744: transkritisch und subkritisch mit hohen Stillstandsdrücken ab Seriennummer 1602514314

②: bei 8-Zylinder-Verdichtern für R744

8.1.2 Metrische Schrauben bei Absperrventilen und Gegenflanschen sowie Schweiß- und Blindflanschen

Größe	Fall A	Fall D
M8		25 Nm
M10		54 Nm
M12	36 Nm	100 Nm
M16	98 Nm	150 Nm
M18	136 Nm	200 Nm
M20 bei DN100	175 Nm	200 Nm
M20 bei DN125	175 Nm	250 Nm
M24		320 Nm

Fall A: Schrauben der Festigkeitsklasse 5.6

Fall D: Schrauben der Festigkeitsklasse 8.8.

8.1.3 Stopfen ohne Dichtung

Größe	Messing	Stahl
1/8-27 NPTF	35 Nm	15 .. 20 Nm
1/4-18 NPTF	50 .. 55 Nm	30 .. 35 Nm
3/8-18 NPTF	85 .. 90 Nm	50 .. 55 Nm ①
1/2-14 NPTF	100 Nm	60 .. 65 Nm
3/4-14 NPTF	120 .. 125 Nm	80 .. 85 Nm
3/8-24 UNF		30 .. 35 Nm
1/2-20 UNF		30 .. 35 Nm
G1/2	60 Nm	

► Gewinde vor der Montage mit Dichtband umwickeln oder mit Montagekleber benetzen.

①: Anzugsmoment für die Tauchhülse von Ölheizungen: 40 Nm.

8.1.4 Verschlusschrauben mit Feingewinde, Stopfen und Einschraubnippel

Diese Schraubverbindungen können mit Kupfer- (Cu), Aluminium- (Al) oder O-Ring-Dichtung ausgestattet sein.

Größe	Cu	Al	O-Ring
M10 x 1	25 Nm	30 Nm	
M14 x 1	50 Nm		
M18 x 1,5		60 Nm	
M20 x 1,5	80 Nm	70 Nm	20 Nm
M22 x 1,5	100 Nm	80 Nm	30 Nm
M24 x 1,5	100 Nm	90 Nm	
M26 x 1,5	150 Nm	110 Nm	40 Nm
M30 x 1,5	120 Nm	120 Nm	
M48 x 1,5		300 Nm	
M52 x 1,5			100 Nm
G1/4		40 Nm	
G1 1/4		180 Nm	
1 1/8-18 UNEF			50 Nm

Für alle anderen metrischen Einschraubnippel gelten die gelisteten Anzugsmomente.

Für Ölablassschrauben gelten die gelisteten Anzugsmomente. Mögliche Größen: M20x1,5, M22x1,5 oder M26x1,5.

8.1.5 Einschraubnippel: Fühler-, Prisma- und Sensoreinheiten

Größe	Bauteil	
1/8-27 NPTF	Schrader-Ventil	20 .. 25 Nm
1/4-18 NPTF	Schrader-Ventil	30 .. 35 Nm
1/8-27 NPTF	Temperaturfühler	30 Nm
3/8-24 UNF	Druckmessumformer max. 160 bar	26 .. 28 Nm
7/16-20 UNF	Ölanschluss an OLM-IQ-AS	13 Nm
7/16-20 UNF	Druckmessumformer	15 Nm
1/2-20 UNF	Druckmessumformer max. 100 bar	26 .. 28 Nm
G1/4	Druckmessumformer	35 Nm
M20 x 1,5	DP-1	50 .. 60 Nm
M20 x 1,5	Delta-PII, OLC-K1, OLC-D1	75 Nm

Abdeckungen von Schrader-Ventilen

Schraubkappe der geraden Schrader-Ventile 7/16-20 UNF: 5 .. 10 Nm

Überwurfmutter der T-Schrader-Ventile 3/4-16 UNF: 15 Nm

Ölüberwachung Delta-PII, OLC-K1, OLC-D1 und DP-1

Schraubkappe der elektronischen oder opto-elektronischen Einheit: maximal 10 Nm

Druckmessumformer

- ▶ Schrader-Einsatz und Distanzstücke entfernen.
- ▶ Dann erst die Schraubkappe aufschrauben.

Anzugsmomente aller hier nicht genannten NPTF-Einschraubnippel siehe Kapitel Stopfen ohne Dichtung, Seite 22.

8.1.6 Verschlussmuttern mit O-Ring und Rotalock-Verbindungen

Gewinde	SW	
3/4-16 UNF	22	50 Nm
1-14 UNS	30	85 Nm
1 1/4-12 UNF	36	105 Nm
1 3/4-12 UN	50	150 Nm
2 1/4-12 UN	65	180 Nm

SW: Schlüsselweite in mm

8.2 Magnetventile

Die Magnetspule wird je nach Ausführung auf dem Anker mit einer Mutter festgeschraubt oder sie rastet beim Einschieben ein.

Befestigungsmuttern der Magnetspule

Größe	
M10	5 Nm
M14	15 Nm

Schraubverbindung der Gerätesteckdose, M3: maximal 1 Nm

Informationen des Herstellers beachten.

8.3 Verschraubungen von Anschlusskastendeckel, Modulgehäuse und FU-Gehäuse

Größe	Fall A	Fall B	Fall C
M4	2 Nm	2 Nm	
M5	2 Nm	2 Nm	
M6	5 Nm	4 Nm	7 Nm

- ▶ M6-Schrauben mit Unterlegscheibe einschrauben.

Anschlusskasten und Anschlusskastendeckel: Fall A aus Metall, Fall B aus Kunststoff

Fall C: FU-Gehäusedeckel bei CSV.

8.4 Befestigungen in Anschlusskasten und Modulgehäuse

Befestigung von Schutzgeräten, CM-Modulen und Erweiterungskarten

- ▶ Schrauben mit maximal 1,8 Nm anziehen.

Befestigung der Erdungsklemmleiste

Größe	
M4	2,0 Nm

- ▶ Schraubverbindung in dieser Reihenfolge montieren: Erdungsklemmleiste, Unterlegscheibe, Innensechsrundschraube.

Befestigungen des Anschlusskastens selbst

Größe	Fall A	Fall B
M6	2 Nm	2 Nm
M10	5 Nm	5 Nm

Fall A: Anschlusskasten aus Metall

Fall B: Anschlusskasten aus Kunststoff

- ▶ Alle Schrauben, für die ein mit Anzugsmoment > 2 Nm angegeben ist, mit Unterlegscheibe einschrauben.

8.5 Abdichtungsverschraubungen für die Öffnungen in Anschlusskasten und Modulgehäuse

Die Verschraubungen bestehen aus Schraube und Gegenmutter.

Größe	
M16 x 1,5	2,0 Nm
M20 x 1,5	2,0 Nm
M25 x 1,5	2,5 Nm
M63 x 1,5	2,5 Nm
PG16	4,0 Nm

Verschlussstopfen: 2,5 Nm

LED-Schauglas

Größe	
M20 x 1,5	2,5 Nm

8.6 Elektrische Kontakte



GEFAHR

Gefahr durch Stromschlag!
Spannungsversorgung unterbrechen und gegen Wiedereinschalten sichern.

- ▶ Kabelmarkierungen beim Ablängen übertragen.

Größe	Mutter	Schraube
M4	2 Nm	
M5	5 Nm	2,6 Nm
M6	6 Nm	14 Nm
M7		7 Nm
M8	10 Nm	25 Nm
M10	25 .. 30 Nm	40 Nm ①
M12	30 .. 35 Nm	40 Nm ①
M16		85 Nm ①

①: Mit Keilsicherungsscheibenpaar montieren.

- ▶ Alle Schraubverbindungen an der Stromdurchführungsplatte von Hand mit kalibriertem Drehmomentschlüssel auf das angegebene Drehmoment anziehen.
- ▶ Kein pneumatisch angetriebenes Werkzeug verwenden.

Kabelbefestigung in Klemmleisten

Rastermaß	
3,81 mm	0,25 Nm
5,08 mm	0,5 Nm

Diese Anzugsmomente gelten mit und ohne Kabel.

8.7 Schaugläser und Bauteile an Schauglasposition

Alternative Bauteile: OLC-Prismaeinheiten und OLM-IQ-Aktor-Sensor-Einheit

Beim Montieren oder Austauschen beachten:

- ▶ Alle Bauteile nur mit kalibriertem Drehmomentschlüssel auf das angegebene Drehmoment anziehen.
- ▶ Keinesfalls einen Schlagschrauber verwenden.
- ▶ Flansche in mehreren Schritten auf das angegebene Drehmoment anziehen.
- ▶ Gläser vor und nach der Montage optisch prüfen.
- ▶ Geänderte Bauteile auf Dichtheit prüfen.

Teile mit Dichtflansch

Schraubengröße	
M6	11 Nm
M8	14 Nm
M10	18 Nm

Einschraubteile

Größe	SW
1 1/8-18 UNEF	36 50 .. 60 Nm

50 .. 60 Nm bei Hubkolbenverdichtern, 50 Nm bei allen anderen Produkten

OLM-IQ-Aktor-Sensor-Einheit

Schrauben des Adapterrings: 7 Nm

Table of contents

1	Introduction	27
2	Safety	27
2.1	Technical documents to be additionally observed	27
2.2	Qualified and authorised staff	27
2.3	Residual risks	27
2.4	Personal protective equipment	27
2.5	Safety references.....	28
2.5.1	General safety references	28
3	Technical data	29
3.1	Extension board (K21)	29
3.2	Inputs and outputs for peripheral devices	29
3.3	Requirements for connection cables	30
3.4	Cable bushings into the module housing	31
3.5	Technical Data of OLM-IQ actuator sensor unit	32
4	Operating and monitoring functions	32
4.1	Operating functions.....	32
4.1.1	CRII capacity control	32
4.1.2	SU start unloading.....	34
4.1.3	The refrigerant injection system	34
4.1.4	The OLM-IQ	35
4.1.5	Compressor cooling	35
4.2	Monitoring and protective functions	36
5	Mounting the peripheral devices	36
5.1	State of delivery	36
5.2	Retrofitting of screw-in parts and solenoid valves	37
5.3	Assembling components for application limits monitoring	37
5.3.1	Compressors for standard refrigerants.....	37
5.3.2	Compressors for R744	38
5.4	Install additional fan (M2).....	38
5.5	Installing the RI system.....	38
5.6	Mounting OLM-IQ-AS (B43 and M41)	39
6	Electrical connection	40
6.1	Representation of components and cables	40
6.2	Legend for the schematic wiring diagram	41
6.3	Connecting the peripheral devices electrically.....	43
6.4	Connecting the protective earth conductors	43
6.5	Check regularly.....	43
7	Retrofitting the extension board	43
7.1	Activating the new extension board	43
7.2	Activating peripheral devices	44
8	Mind when mounting or replacing	44

8.1	Screwed connections.....	44
8.1.1	Metric screws with standard thread	44
8.1.2	Metric screws of shut-off valves, counter flanges, welding and blind flanges	44
8.1.3	Plugs without gasket	45
8.1.4	Sealing screws with fine thread, plugs and screwed nipples	45
8.1.5	Screwed nipples: Sensor and prism units	45
8.1.6	Sealing nuts with O-ring and Rotalock connections	45
8.2	Solenoid valves.....	46
8.3	Screwed connections of terminal box, module housing and FI housing cover	46
8.4	Fixings in terminal box and module housing.....	46
8.5	Sealing screwed connections for the openings into terminal box and module housing.....	47
8.6	Electrical contacts	47
8.7	Sight glasses and components at sight glass position	47

1 Introduction

The CM-RC-02 compressor module protects and operates the individual compressor based on the measured data from the connected peripheral devices. Depending on the compressor model, the CM-IO-B extends the functionality of the compressor module to include operation with capacity control, start unloading, additional fan, oil monitoring, oil level control and application limits monitoring. The data of all connected peripheral devices, probes and sensors is analysed and recorded. The CM-IO-B is also known as extension board PREMIUM.

This Technical Information describes the additional possibilities of the CM-RC-02 through expansion with CM-IO-B: the operating and monitoring functions, the electrical connection, the retrofitting of the extension board and its peripheral devices. The functionality of the RI system and the OLM-IQ are also described here.

For detailed information on Modbus programming and further technical data, see BEST SOFTWARE.

The of the expansion board requires that the compressor module is in compressor operation mode.

2 Safety

Compressor and compressor module have been built in accordance with state of the art methods and current regulations.

The notes given in the Operating Instructions of the compressor must be followed in addition to this Technical Information. Always keep the Operating Instructions and this Technical Information in the vicinity of the refrigeration system during the whole lifetime.

2.1 Technical documents to be additionally observed

- KB-100: Operating instructions Semi-hermetic reciprocating compressors
- KB-120: Operating Instructions Semi-hermetic reciprocating compressors for subcritical R744 applications
- KB-130: Operating Instructions semi-hermetic reciprocating compressors for transcritical R744 applications
- KB-150: Operating Instructions Semi-hermetic reciprocating two stage compressors
- KT-240: Technical Information Compressor module CM-RC-02

- KW-242: Retrofitting CM-RC-02 with CM-IO-B and peripheral devices
- KT-101: Capacity control CRII with compressors for standard refrigerants
- KT-102: Capacity control CR with compressors for R744 applications
- KW-234: Mounting CRII solenoid valves
- KT-110: Start unloading SU
- KT-140: Additional cooling
- KT-170: Differential oil pressure monitoring, mounting and electrical connection
- KT-180 or AW-180: Oil level monitoring, mounting and electrical connection
- AW-100: Tightening torques for screwed connections

2.2 Qualified and authorised staff

All work done on the products and the systems in which they are or will be installed may only be performed by qualified and authorised staff who have been trained and instructed in all work. The qualification and competence of the qualified staff must correspond to the local regulations and guidelines.

2.3 Residual risks

The products, electronic accessories and further system components may present unavoidable residual risks. Therefore, any person working on it must carefully read this document! The following are mandatory:

- relevant safety regulations and standards
- generally accepted safety rules
- EU directives
- national regulations and safety standards

Depending on the country, different standards are applied when installing the product, for example: EN378, EN60204, EN60335, EN ISO14120, ISO5149, IEC60204, IEC60335, ASHRAE 15, NEC, UL standards.

2.4 Personal protective equipment

When working on systems and their components: Wear protective work shoes, protective clothing and safety goggles. In addition, wear cold-protective gloves when working on the open refrigeration circuit and on components that may contain refrigerant.



Fig. 1: Wear personal protective equipment!

2.5 Safety references

Safety references are instructions intended to prevent hazards. They must be stringently observed!

NOTICE
Safety reference to avoid situations which may result in damage to a device or its equipment.

CAUTION
Safety reference to avoid a potentially hazardous situation which may result in minor or moderate injury.

WARNING
Safety reference to avoid a potentially hazardous situation which could result in death or serious injury.

DANGER
Safety reference to avoid an imminently hazardous situation which may result in death or serious injury.

2.5.1 General safety references

When working on the electrical and/or electronic system, please observe the following

WARNING
Risk of electric shock!
Before working on the terminal box, module housing and electrical lines: Switch off the main switch and secure it against being switched on again!
Close the terminal box and the module housing before switching on again!

NOTICE
Damage to the board due to improper handling. Only touch the board at the plastic housing, never touch it from below. Do not put the board down, take it directly out of the ESD bag and install it!

NOTICE
The compressor module may be damaged or fail!
Never apply any voltage to the terminals of CN1 to CN6, CN11, CN12 and CN23 to CN28 – not even for test purposes!
The voltage applied to terminals 1 and 2 of CN23 must not exceed 10 V!
The voltage applied to terminal 3 of CN1 must not exceed 24 V! Do not apply voltage to the other terminals!

Terminals from CN20 are located on extension boards.
Never apply voltage to the voltage outputs, not even for testing.

To be observed when performing work on the compressor

WARNING
The compressor is under pressure!
Serious injuries are possible.
Depressurise the compressor!
Wear safety goggles!

NOTICE
Attachments may be damaged!
Handle compressor, pre-assembled accessories, and cables with care.

- ▶ Only lift compressor by using the lifting eyes!
- ▶ Do not apply tension or pressure to protruding attachments.
- ▶ OLM-IQ-AS can protrude downwards. Support the compressor with feet when putting it down. Pay particular attention to this component!

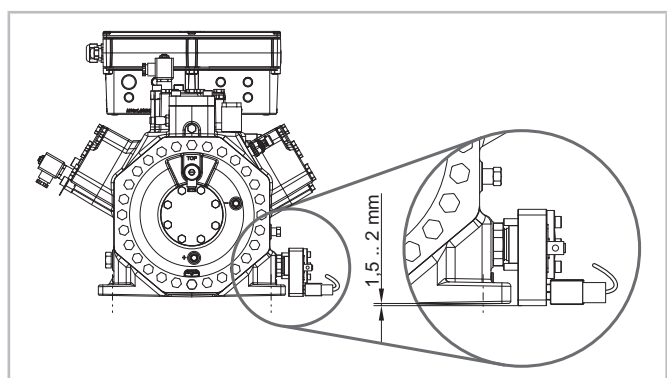


Fig. 2: OLM-IQ may protrude downwards by a few millimeters.

3 Technical data

The extension board (K21) can only be operated together with the CM-RC-02.

3.1 Extension board (K21)

Operating voltage	Voltage supply via CM-RC-02
Earth connection	terminal strip CN22
Integrated fuse (F13)	5 A quick acting, 250 V AC, UL type JDYX, interchangeable
Enclosure class	IP20
Place of installation and storage	Permitted ambient temperature: -30°C .. +70°C Permitted relative humidity: up to 95% (IEC60068-2-30) Maximum allowable altitude: 4000 m
EMC	The extension board complies with the EU EMC Directive 2014/30/EU Emitted interference EN61000-6-3 Immunity for residential, commercial and light-industrial environments Interference immunity EN61000-6-2 and EN61000-6-7 Immunity for industrial environments

3.2 Inputs and outputs for peripheral devices

Terminal strip CN20:1 and CN20:2	
Voltage supply of the solenoid valve (M41) for oil return by OLM-IQ	Voltage output corresponds to the selected operating voltage. Semiconductor switch, not potential-free Use only original spare parts! The operation of OLM-IQ also requires the sensor (B43) to be connected to CN25.
Terminal strip CN20:3 and CN20:4	
Voltage supply of the solenoid valves for RI injection valve (M05)	Voltage output corresponds to the selected operating voltage. Semiconductor switch, not potential-free Use only original spare parts!
Terminal strip CN20:5 and CN20:6	
Voltage supply of additional fan (M02)	Voltage output corresponds to the selected operating voltage. Semiconductor switch, not potential-free Use only the additional fan released for the respective compressor, see Technical Information KT-140.
Voltage supply of the solenoid valve for capacity regulator CR4 (M14)	Voltage output corresponds to the selected operating voltage. Semiconductor switch, not potential-free Use only original spare parts!
Terminal strip CN20:7 and CN20:8 and CN21	
Voltage supply of the solenoid valves for capacity control (M12, M11, M13) and start unloading (M11)	Voltage output corresponds to the selected operating voltage. Semiconductor switch, not potential-free Use only original spare parts!

Terminal strip CN23	
Analogue signal for capacity control	0 .. 10 V DC, accuracy $\pm 2\%$ at full scale with max. 1 mA constant direct current voltage required as control signal This type of control is particularly suitable for systems with simple controllers equipped with an output for 0 to 10 V.
Terminal strip CN24	
High pressure transmitter (B50)	The pressure is measured independently of the ambient pressure. An altitude correction is not necessary. Use only original spare parts!
Terminal strip CN25	
Sensor of oil level controller (B43)	Use only original BITZER spare part!
Terminal strip CN26	
Optional pressure transmitter (B57)	Use a suitable high or low pressure transmitter of BITZER. The pressure is measured independently of the ambient pressure. An altitude correction is not necessary.
Terminal strip CN27	
Low pressure transmitter (B51)	The pressure is measured independently of the ambient pressure. An altitude correction is not necessary. Use only original spare parts!
Terminal strip CN28	
Suction gas temperature sensor (B20) and optional temperature sensor (B21)	Use Pt1000, preferably a Pt1000 discharge gas temperature sensor from BITZER.

3.3 Requirements for connection cables

Select the cable cross-sections and cable sheath quality according to the local regulations and with regard to the place of installation, e. g. UV- and/or oil-resistant.

- Connection cables for power connections of peripheral devices
 - Terminal strips CN20 to CN22
 - The terminals are suitable for max. 2.5 mm^2 (AWG 12).
 - Voltage output corresponds to the selected operating voltage.
- Connection cable for control and sensor signals
 - Terminal strips CN23 to CN28
 - The terminals are suitable for max. 1.5 mm^2 (AWG 16).
 - 0 .. 24 V according to terminal labelling

3.4 Cable bushings into the module housing

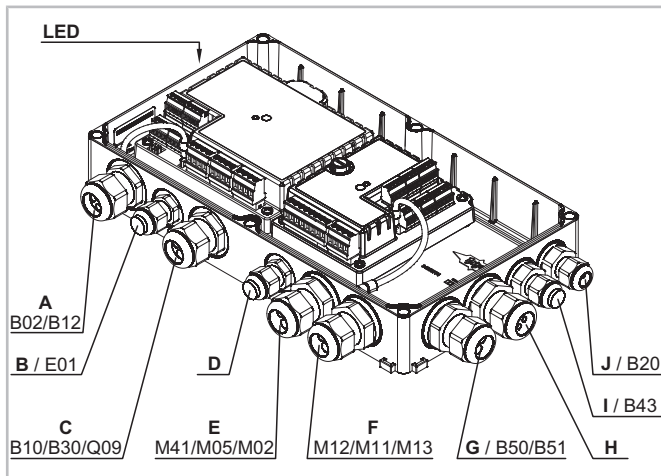


Fig. 3: Assignment of the cable bushings into module housing for compressors of housing size 5 and 6, smaller housing sizes similar.

- A** M25x1.5
4 conductions with cable plugs \varnothing 4.8 mm intended for
CN1: BEST SOFTWARE and modbus communication: client and server
CN3:1/2, discharge gas temperature sensor (B02)
CN4, oil pressure monitoring (B12)
- B** M16x1.5
for 1 cable with clamping range between \varnothing 5 and 10 mm
intended for connection cable of oil heater (E01) at CN8:1/2
- C** M25x1.5
3 conductions with cable plugs \varnothing 6.8 mm intended for
CN8:3/4, voltage supply of oil heater (E01)
CN9:3/4, high pressure switch (B10)
CN4, oil level control (B30)
- B** M16x1.5
for 1 cable with clamping range between \varnothing 5 and 10 mm
intended for a 8-core cable, voltage of all cores corresponds to power voltage of compressor module
CN3:3/4, signal of timer start
CN9:1/2, relay outputs for motor contactors
CN10:1, input signal of safety chain
CN10:2, status message, collective fault (P10)
CN10:3/4, power connection of compressor module
protective earth conductor

- E** M25x1.5
3 conductions with cable plugs \varnothing 6.8 mm intended for solenoid valve and additional fan
CN20:1/2, solenoid valve for additional oil injection (M41)
CN20:3/4, RI solenoid valve (M05)
CN20:5/6, additional fan (M02)
- F** M25x1.5
3 conductions with cable plugs \varnothing 6.8 mm intended for capacity control and/or start unloading
CN20:7/8, solenoid valve for CRII-1 (M12)
CN21:1/2, solenoid valve for CRII-2 or start unloading (M11)
CN21:3/4, solenoid valve for CRII-3 (M13)
- G** M25x1.5
3 conductions with cable plugs \varnothing 6.8 mm intended for pressure transmitter
CN24, high pressure transmitter (B50)
CN27, low pressure transmitter (B51)
CN26:1/2/3, optional pressure transmitter (B57)
- H** M25x1.5
5 free conductions with cable plugs \varnothing 4.8 mm intended for communication with superior system controller
CN23:1/2, input signal for the set point of superior system controller
CN23:3/4, analogue signal input from superior system controller
CN26:3/4, analogue signal output to superior system controller
- I** M16x1.5
for 1 cable with clamping range between \varnothing 5 and 10 mm
intended for the OLM sensor (B43) at CN25:1/2.
- J** M16x1.5
2 free conductions with cable plugs \varnothing 4.5 mm
One of the free cable bushings may be occupied by an external cable for motor temperature monitoring at CN11 and CN12, depending on the compressor configuration
intended for temperature sensors
CN28:1/2, optional temperature sensor
CN28:3/4, suction gas temperature sensor

This table lists all cables, including those that can be connected beyond the scope of delivery.

The figure shows the maximum occupancy of the cable bushings. The installation of some peripheral devices is not possible for every compressor type. In these cases, more free bushings are available. In any case, the module housing is sealed with the documented degree of protection.

3.5 Technical Data of OLM-IQ actuator sensor unit

Designation on name plate

- OLM-IQ1: Design for standard compressors
- OLM-IQ2: Design for R744 applications with oil pressure difference up to 100 bar
- OLM-IQ3: Design for R744 applications with oil pressure difference up to 40 bar

Operating voltage	
sensor of oil level controller (B43)	24 V DC, +10%/-15%
solenoid valve (M41)	230 V AC, +10%/-15%, 50 Hz
Enclosure class	
in assembled state	IP65
Storage	
allow. ambient temp.	-40°C .. +80°C
Place of installation	
allow. oil temperature	-40°C .. +80°C
allow. ambient temp. at M41	-40°C .. +50°C
allow. rel. humidity	up to 80%
max. allow. altitude	4000 m
Allowable pressures at sensor of OLM-IQ-AS1	
max. operat. pressure	60 bar
test pressure	66 bar
bursting pres.	240 bar
Allowable pressure difference at solenoid valve	
max. press. difference	40 bar
Allowable pressures at sensor of OLM-IQ-AS2	
max. operat. pressure	130 bar
test pressure	143 bar
bursting pres.	390 bar
Allowable pressure difference at solenoid valve	
max. press. difference	80 (100) bar
Allowable pressures at sensor of OLM-IQ-AS3	
max. operat. pressure	130 bar
test pressure	143 bar
bursting pres.	390 bar
Allowable pressure difference at solenoid valve	
max. press. difference	40 bar

OLM-IQ-AS2: Operation with oil pressure differences above 80 bar up to a maximum of 100 bar is only possible if it is ensured that the operating voltage of the

solenoid valve does not fall below the permissible nominal range.

4 Operating and monitoring functions

4.1 Operating functions

This chapter describes all operating functions, including those that are not available with every compressor design.

4.1.1 CRII capacity control

The compressor module adjusts the capacity of the compressor quasi-steplessly according to the set point of the superior system controller. To do this, it switches the CRII solenoid valves. The minimum possible residual capacity depends on the respective compressor configuration. The set point is transmitted either as an analogue signal to CN23 or via Modbus to CN1.

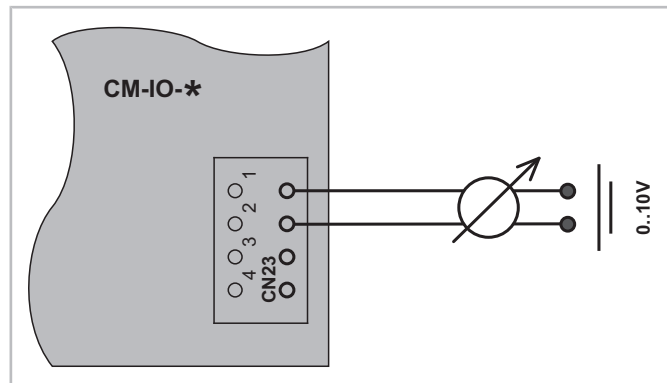


Fig. 4: Transmission of the set point analogue signal via CN23

Compressors for standard refrigerants

A 4- or 6-cylinder compressor, of which each cylinder bank is equipped with a CRII capacity regulator, is controlled between full load and 10% part load. These are 4-cylinder compressors with two installed capacity regulators and 6-cylinder compressors with three. A 2-cylinder compressor can also be equipped with a CRII capacity regulator, provided this equipment variant is permitted. Availability and control range upon request.

A 8-cylinder compressor can be equipped with a maximum of two capacity regulators. The control range is then between full load and 50%.

Compressors for R744 applications

Compressors for transcritical R744 applications can be equipped with a maximum of 2 capacity regulators. The 6-cylinder models can be controlled between full load and 33% part load, the 4-cylinder models between full load and 10% part load. Availability and control range of 2-cylinder compressors upon request.

At a 8-cylinder compressors all four cylinder banks can be equipped with capacity regulators. The solenoid valves clock at intervals between 100, 75 and 50%. They ensure unloaded start. For safe and unloaded start, it is imperative that the motor contactors are wired via the compressor module.

Observe the application limits

Operation of the compressor at reduced capacity is only permitted within the part load application limits for the selected refrigerant. For application limits see BITZER SOFTWARE or Technical Information KT-101 in case of compressors for standard refrigerants and KT-102 for transcritical R744 applications.

Analogue signal with set point characteristic MIN .. MAX

The compressor is started as soon as the start command is given by the superior controller (K01). The signal operates the capacity control linearly between full load (CR_{II} = 100%) and the minimally possible part load, which is CR_{min} or CR_{min}* depending on equipment.

Alternatively, a maximum capacity below full load can be set in the BEST SOFTWARE for 10 V and a higher minimum capacity than the minimum possible for 0 V.

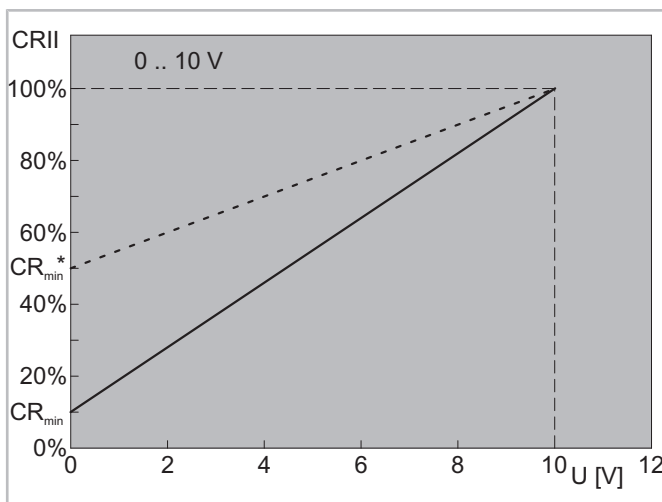


Fig. 5: Standard set point characteristics (MIN .. MAX)

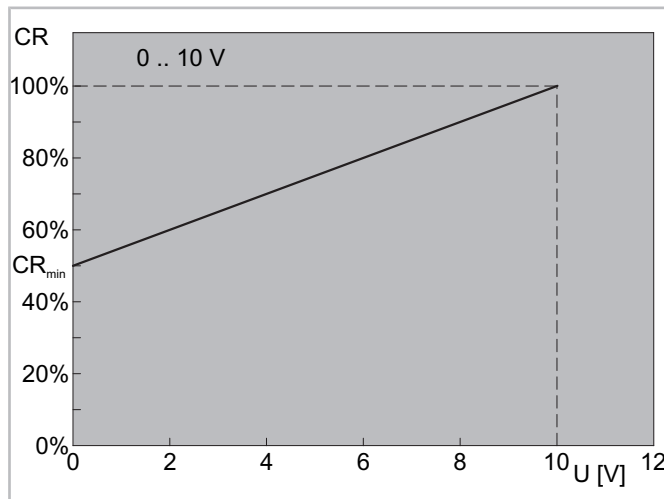


Fig. 6: Standard set point characteristics (MIN .. MAX) for 8-cylinder compressors

Analogue signal with set point characteristic 0 .. MAX

The compressor is started as soon as the start command is given by the superior controller (K01) and if a voltage of at least 0.1 V is applied to the signal input of compressor module. The signal is converted directly proportionally into a capacity demand. At a control signal below the minimum possible part load, the compressor will run at minimum part load.

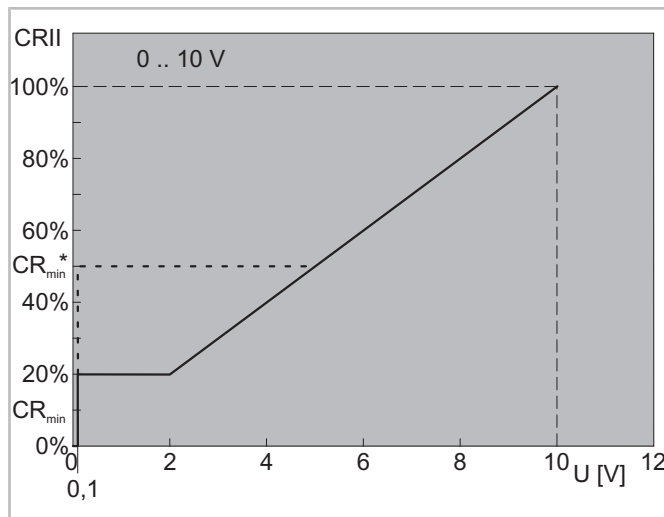


Fig. 7: Alternative set point characteristics (0 .. MAX), CR_{min} or CR_{min}*: two examples of the minimum residual capacity depending on the compressor equipment

Externally switched capacity control: On/Off

A simple on/off signal can also be applied to CN23, which switches the capacity control on and off during compressor operation with an auxiliary relay (K14), see the following figure.

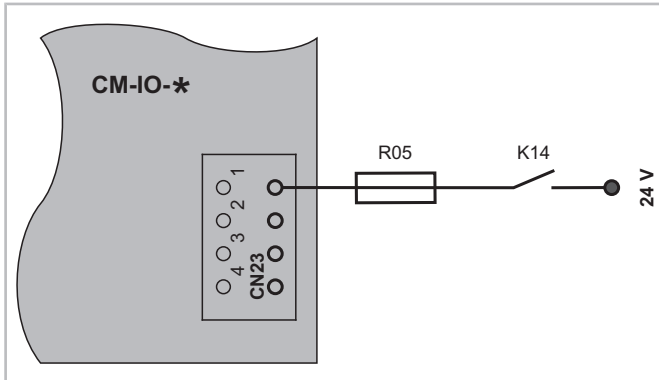


Fig. 8: Capacity control via On/Off signal

K14 closed: Full load, K14 open: minimum residual capacity depending on compressor equipment.

Required components:

- R05: 100 kΩ resistor
- K14: Auxiliary relay for On/Off signal

Required voltage at CN23:1: 24 V DC

- Close circuit within the CM-RC-02 against CN1:3, CN2:3, CN4:3 or CN25:3 of extension board
- or external power supply with -5/+8% maximum voltage deviation
- ▶ Choose with BEST SOFTWARE the set point characteristic MIN .. MAX.

4.1.2 SU start unloading

The compressor module switches the solenoid valve and ensures an unloaded compressor start.

When start unloading is fitted, one less cylinder bank is available for capacity control. The control range for capacity control is reduced accordingly.

4.1.3 The refrigerant injection system

The RI system is an operating function of the compressor module with extension board. It injects liquid refrigerant according to requirements, thus ensuring the thermal application limits during low temperature applications, such as with refrigerants R407A, R407F, R448A and R449A.

When a defined discharge gas temperature is exceeded, liquid refrigerant is injected directly into the suction gas chamber of the compressor via the RI injection nozzle. There it flows against the hot cylinder walls. The liquid refrigerant evaporates, cools the cylinder area and simultaneously lowers the temperature of the superheated suction gas flowing from the motor side. Even with single stage compression, a sufficiently low discharge gas temperature is maintained. In case of insufficient cooling or extreme operating conditions, the compressor module switches off the compressor via the discharge gas temperature monitoring.

The design and control of the refrigerant circuit have a significant influence on the injection cycles and thus on the overall efficiency of the system: Suction gas superheat and the difference between condensing and suction gas pressures should be kept as low as possible within the application limits. Ensure the minimum necessary suction gas overheat.

Observe these points when planning the system:

- Keep pipe sections short.
- Keep pressure loss in all components as low as possible.
- Keep the temperature difference as low as possible:
 - Ensure low icing of the evaporator.
 - Keep condenser clean.
- Keep condensing temperature low in a controlled manner.

Minimum equipment for the RI system

The operation of a compressor with RI system requires the discharge gas temperature sensor as only other peripheral device. An additional fan is not necessary. However, it allows operation in a larger range. See BITZER SOFTWARE for application limits.

Integrating the RI system into the refrigeration circuit

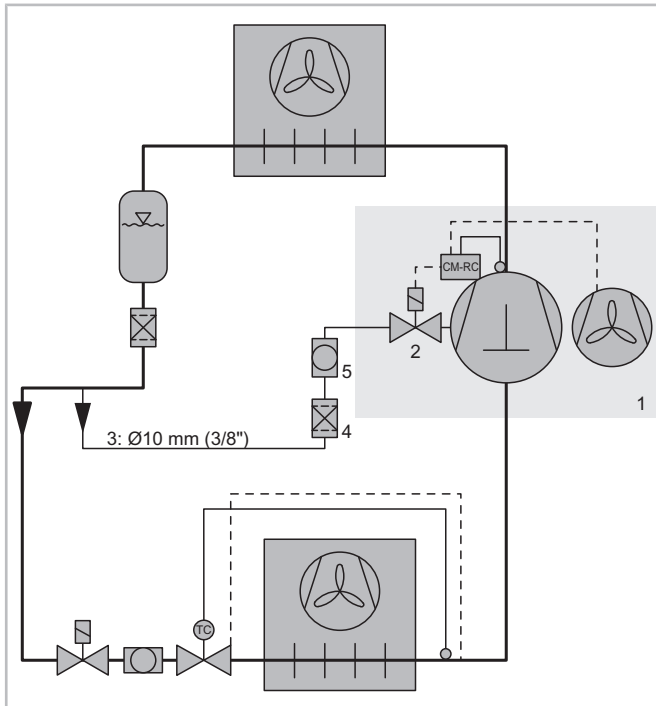


Fig. 9: Refrigeration circuit with RI system

- | | |
|---|---|
| 1 | Compressor with compressor module and extension board, RI injection valve, discharge gas temperature sensor and optional additional fan |
| 2 | RI injection valve |
| 3 | Pipeline between liquid line and RI injection valve |
| 4 | Filter dryer |
| 5 | Sight glass |

The RI system requires an additional pipe (3).

- ▶ Install the pipe from the liquid line to the RI injection valve (2) on the compressor (1), diam. 10 mm or 3/8".
- ▶ First guide this pipeline downwards from a horizontal section of the liquid line. This ensures a bubble-free liquid supply.
- ▶ Install filter dryer (4). This protects the RI injection valve and the compressor.
- ▶ Sight glass (5) can also be installed. This can be used to visually check whether the liquid refrigerant is bubble-free.
- ▶ Insulate the suction gas line.

4.1.4 The OLM-IQ

The OLM-IQ is an oil level controller with optimised logic. It is an option for most compressors equipped with CM-RC-02 and CM-IO-B. It can be installed in addition or as an alternative to oil monitoring.

The OLM-IQ itself consists of the OLM-IQ-AS actuator sensor unit (B43 and M41) and the logic in the compressor module to which the unit is connected. This unit consists of two components: The oil level sensor (B43), which is mounted in the compressor in place of the sight glass, and an integrated solenoid valve (M41). The measured data from the actuator sensor unit are evaluated by the compressor module. It switches the OLM solenoid valve. This oil level control remains active even during compressor standstill.

The oil level sensor in the sight glass works with a float that provides a continuous signal. This measurement is independent of optical sources of error such as oblique incidence of light and also determine the oil level very reliably in the case of oil foam.

The oil connection must be permanently supplied with bubble-free oil. This is a prerequisite for the OLM-IQ to function properly.

4.1.5 Compressor cooling

The compressor module switches the additional fan on from a discharge gas temperature of 120°C and off again at 100°C. When the discharge gas temperature reaches 135°C, the RI is initially switched on intermittently, from 140°C it is in continuous operation. As long as RI is active, the compressor can only be operated in the upper part load range. The limit for 4-cylinder compressors is 50% and for 6-cylinder compressors 66%.

In part load range below 50%, the module switches on the additional fan for motor cooling at 90°C discharge gas temperature and off again at 70°C for the 4-cylinder compressors 4FES(H)-3(Y) to 4NE(S)(H)-20(Y). For the 4-cylinder compressors 4JE(H)-13Y to 4FE(H)-35(Y) below 50% and for the 6-cylinder compressors below 33% part load the module switches on the fan at 70°C and off at 50°C. If required, the module activates the additional cooling above these limits.

4.2 Monitoring and protective functions

The compressor module monitors the signals from all sensors that are connected to the compressor module or the expansion board:

Monitored function / connected to device	Probe
Motor temperature / CM-RC-02	Motor temperature sensor (B03 .. B08)
Discharge gas temperature / CM-RC-02	Discharge gas temperature sensor (B02)
Suction gas temperature / CM-IO-B	Suction gas temperature sensor (B20)
Temperature upon free choice / CM-IO-B	Optional temperature sensor (B21)
Application limits:	
Condensing and evaporation temperature / CM-IO-B	Low and high pressure transmitters (B51 and B50)
High pressure / CM-IO-B	High pressure transmitter (B50)
Low pressure / CM-IO-B	Low pressure transmitter (B51)
Pressure upon free choice / CM-IO-B	Optional pressure transmitter (B57)
Oil supply / CM-RC-02	Oil level monitoring (B30) with OLS-1 or OLC-D1 or differential oil pressure monitoring (B12) with DP-3, DP-2 or DP-1
Oil level in compressor / CM-IO-B with actuator / CM-IO-B	OLM-IQ-AS (B43) with actuator: solenoid valve for oil return (M41)
Cycling rate of the compressor / CM-RC-02	Integrated in CM-RC-02

The compressor module compares the measured values with programmed data, sending signals via Modbus and indicating the operating condition by means of differently coloured LEDs. The compressor is switched off in case of lack of oil or excessive motor temperature, Monitored functions. The module issues warnings when the compressor starts too frequently or when the minimum running time or the minimum shut-off period is not met.

5 Mounting the peripheral devices

This chapter describes interventions in the refrigerant circuit. This work requires expertise in refrigeration technology.

It is advisable to convert the compressor before installing it in the refrigeration system.



WARNING

The compressor is under pressure!
 Serious injuries are possible.
 Depressurise the compressor!
 Wear safety goggles!



After mounting new components such as discharge gas temperature sensor, pressure transmitter, injection nozzle or injection valve:



WARNING

Serious injuries are possible. New component may suddenly become detached.
 Check the thread.
 Carefully screw in the new component. Observe the tightening torques!
 Perform a tightness test before commissioning!

After assembly of all components:



NOTICE

Refrigerant or oil can escape after installation work on the compressor.
 Carry out a leak test before commissioning!

- Use original spare parts only.

Tightening torques see chapter Mind when mounting or replacing, page 44.

5.1 State of delivery

If the compressor has been ordered with extension board, all temperature sensors, pressure transmitters, oil monitoring devices, the OLM and the RI system and all ordered solenoid valves are mounted to the compressor. The additional fan must be mounted due to its size. The compressor is tested with these screw-in parts in the factory for tightness and pressure strength.

The cables are connected to the compressor module and expansion board, the peripheral devices are configured in the module.

5.2 Retrofitting of screw-in parts and solenoid valves

The retrofit of components at the compressor is found in specific maintenance instructions. Mounting position at the compressor see corresponding operating instructions.

Mounting armature and solenoid valve to cylinder head:

- KW-234: Mounting CRII solenoid valves

Converting the standard cylinder head to a CRII or SU cylinder head. This is not possible with compressors for R744 applications.

- KT-101: Capacity control CRII with compressors for standard refrigerants
- KT-110: Start unloading SU

Mounting oil monitoring:

- KT-180 or AW-180: Oil level monitoring, mounting and electrical connection
- KT-170: Differential oil pressure monitoring, mounting and electrical connection

5.3 Assembling components for application limits monitoring

High and low pressure transmitters B50 and B51 provide the measurement data for application limits monitoring. The components are supplied as an accessory if the "Application envelope protection" option has been ordered.

NOTICE

Incorrect measurement data leads to compressor failure.

Do not interchange high and low pressure transmitters.

- ▶ Observe marking on pressure transmitters.
- ▶ Do not interchange cables when connecting!

5.3.1 Compressors for standard refrigerants

- High pressure transmitter B50
 - marking: HP or 2CP5-71-47
 - thread: 1/8-27 NPTF
 - connection position 1 (HP)
If the high pressure switch is planned at this position, then both components are mounted here via a T-piece.
- Low pressure transmitter B51
 - marking: LP or 2CP5-71-49
 - thread: 1/8-27 NPTF
 - connection position 3 (LP)

Connection position see Operating Instructions KB-104, chapter Mounting, Connections, positions 1 (HP) and 3 (LP) or Dimensional drawings.

Tightening torques see leaflet AW-100 or see chapter Mind when mounting or replacing, page 44.

Mounting the high pressure transmitter

- ▶ Remove plug from position 1 (HP).
- ▶ Check the thread.
- ▶ Mount a T-piece with 1/8-27 NPTF threads.
- ▶ Connect the high pressure transmitter and the high pressure switch to the T-piece.
- ▶ Alternatively, the high pressure transmitter can also be connected to the liquid line directly after the receiver.

Mounting the low pressure transmitter

- ▶ Remove plug from position 3 (LP).
- ▶ Check the thread.
- ▶ Screw low pressure transmitter.
- ▶ Or if a low pressure switch is to be connected: Mount a T-piece with 1/8-27 NPTF threads at this position and connect the low pressure transmitter and the low pressure switch to it.

5.3.2 Compressors for R744

- High pressure transmitter B50 for transcritical R744 applications
 - marking: HP
 - thread: 3/8-24 UNF
 - connection position 1a (HP)
- High pressure transmitter B50 for subcritical R744 applications with high standstill pressures
 - marking: LP
 - thread: 1/2-20 UNF
 - connection position 1a (HP)
 - Because of the pressure levels, the pressure transmitter with marking LP and thread 1/2-20 UNF is also used on high pressure side with these compressors.
- Low pressure transmitter B51
 - marking: LP
 - thread: 1/2-20 UNF
 - connection position 3a (LP)

Connection position see Operating Instructions KB-130, chapter Mounting, connections, positions 1a (HP) und 3a (LP) or Dimensional drawings.

Mounting pressure transmitters

- ▶ Remove plugs from position 1a (HP) and 3a (LP).
- ▶ Check the threads.
- ▶ Put on the copper seal.
- ▶ Screw pressure transmitters.

Tightening torques see leaflet AW-100 or see chapter Mind when mounting or replacing, page 44.

5.4 Install additional fan (M2)

If an additional fan has been ordered, the fan feet are mounted on the cylinder heads when delivered.

- ▶ Unscrew the fan basket. See enclosed Technical Information KT-140.

5.5 Installing the RI system

The RI system consists of

- 1 RI injection valve with electric connector of the device and cable to compressor module
- 1 RI injection nozzle for 4-cylinder compressors
2 RI-injection nozzles with connecting line for 6-cylinder compressors
- Operation via the compressor module

The RI system can also be retrofitted.

Tightening torques see leaflet AW-100 or see chapter Mind when mounting or replacing, page 44.

Required tools

- open ring spanner
- torque spanner

Installing the RI system

- ▶ Remove plugs at the injection point(s). 1 plug for 4-cylinder compressors and 2 plugs for 6-cylinder compressors. For the position(s), see the operating instructions, chapter Mounting, Connections, position(s) 4 (CIC).
- ▶ Install the RI injection nozzle(s).
- ▶ Remove the union nut and sealing cap from all RI injectors.
- ▶ For 4-cylinder compressors: Screw the RI injection valve onto the RI injection nozzle. Orient the pipe inlet in the opposite direction of the plenum box. Tighten the screws at the end of the connecting line, holding them against the RI injection nozzle.
For 6-cylinder compressors: Screw the ends of the fork-shaped connecting line onto one RI injection nozzle each. Tighten the screws at the ends of the connecting line, holding them against the RI injection nozzle. Orient the pipe inlet parallel to the discharge gas line.
- ▶ Fix the connecting line close to the valve with a clamp to avoid vibrations. To do this, screw on a fastening plate for the clamp under the next cylinder head screw.
- ▶ For 6-cylinder compressors: Attach a second mounting plate to the side cylinder head directly below the second bend of the longer part of the connecting line. Fasten the connecting cable here also with a clamp.

5.6 Mounting OLM-IQ-AS (B43 and M41)

The OLM-IQ is delivered pre-assembled and fully electrically connected if ordered with the compressor. The OLM-IQ-AS is mounted in place of the sight glass, if it is retrofitted. The oil level in the compressor is in the sight glass range.

- ▶ Position the compressor at an angle before dismantling the sight glass.
- ▶ For compressors that have already been assembled: Drain the oil or have an oil pan ready. Replenish this oil after assembly.
- ▶ According to the type of oil, prevent air from entering the compressor and do not reuse drained oil.

NOTICE

Damage to the compressor caused by degraded refrigeration compressor oil. Moisture is chemically bound to the synthetic oil and cannot be removed by evacuation. Proceed with extreme care: Any penetration of air into the system and oil drum must be avoided under all circumstances. Use only oil drums in their original unopened state!

This applies to all oils that are not mineral oils, e. g. polyolester oil (POE oil), polyalkylene glycol oil (PAG oil) and polyvinyl ether oil (PVE oil).

Retrofitting differs depending on the sight glass.

Tightening torques see leaflet AW-100 or see chapter Mind when mounting or replacing, page 44.

Mounting in place of a sight glass with sealing flange

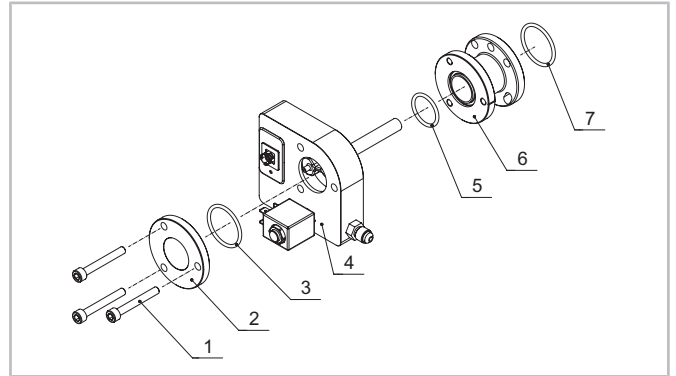


Fig. 10: Mounting of OLM-IQ-AS that replaces a sight glass with sealing flange

- ▶ Remove sight glass and gasket.
- ▶ Check and clean threads.
- ▶ Check all sealing surfaces of components and clean if necessary.
- ▶ Place O-ring (3) in sight glass (2).
- ▶ Place O-rings (5) and (7) in adaptor flange (6).
- ▶ Orientate the adaptor flange according to the illustration: Place the side with the five holes directly onto the compressor housing. Align the marking on the front ring to the right.
- ▶ Fix adaptor flange with actuator sensor unit (4) and sight glass (2).
- ▶ Align the actuator sensor unit exactly horizontally when the compressor is mounted. Angular deviation of the top edge from the horizontal: maximum 1°.
- ▶ Tighten the screws (1) in several steps.

Mounting in place of a screwed sight glass

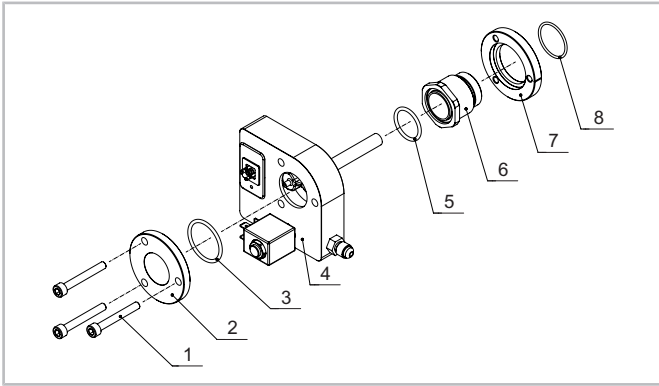
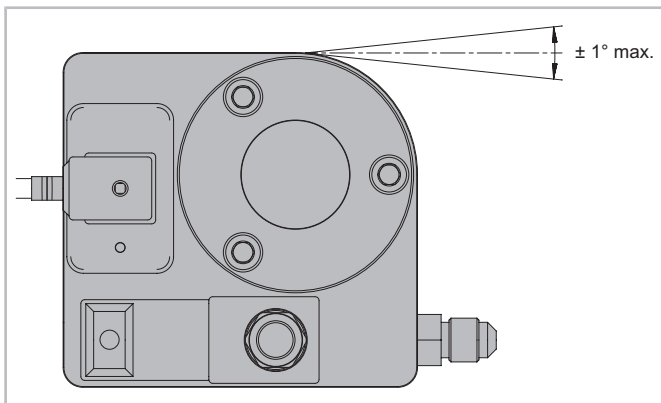


Fig. 11: Mounting of OLM-IQ-AS that replaces a screwed sight glass

- ▶ Remove sight glass and gasket.
- ▶ Check and clean threads.
- ▶ Check all sealing surfaces of components and clean if necessary.
- ▶ Place O-ring (5) in screw adaptor (6).
- ▶ Place adapter ring (7) and seal (8) over screw adaptor.
- ▶ Screw in screw adaptor.
- ▶ Fix actuator sensor unit (4) with O-ring (3) and sight glass (2). Align the marking of the adaptor ring to the right.
- ▶ Align the actuator sensor unit exactly horizontally when the compressor is mounted. Angular deviation of the top edge from the horizontal: maximum 1°.
- ▶ Tighten the screws (1) in several steps.



6 Electrical connection

6.1 Representation of components and cables

Components

- Standard scope of supply
These components are filled in grey in the schematic diagrams, slightly darker than the optional components.
- Optionally available components are filled in light grey.
- Components not included in the BITZER portfolio are filled in white.
- Compressor options that are not connected via the device are dashed.

Compressor power connection in the terminal box

The terminal plates of the compressors vary depending on the motor power. Therefore, the motor connection is only shown schematically and surrounded by a dashed line. The compressor's operating instructions describe this motor connection in detail. This information can also be found on an adhesive label on the inside of the terminal box cover.

6.2 Legend for the schematic wiring diagram

The following schematic wiring diagram shows the electrical connection of a semi-hermetic reciprocating compressor with CM-RC-02 and CM-IO-B with part winding motor. Further motor variants see KT-240.

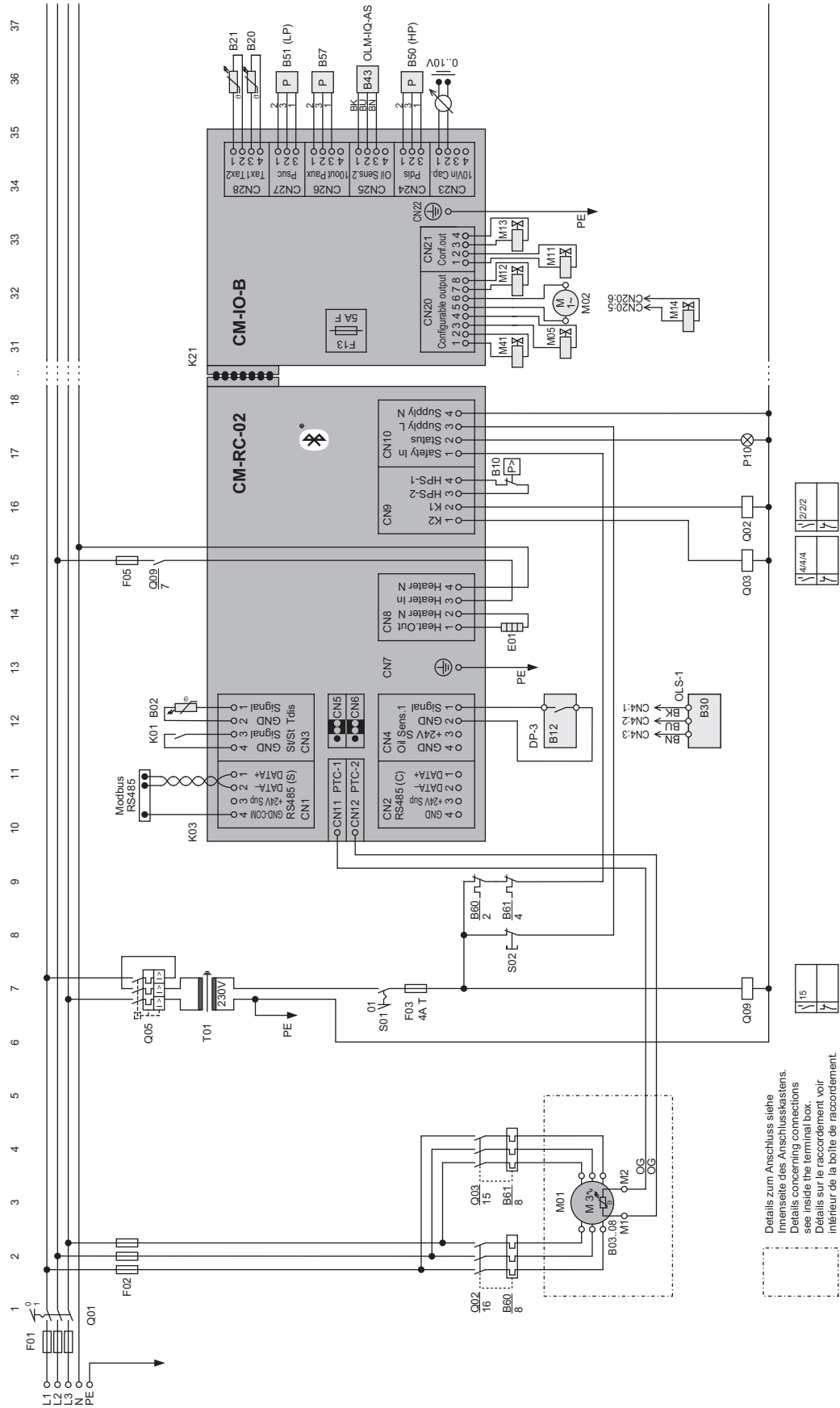
To the CM-IO-B all peripheral devices are connected in the schematic wiring diagram. This is not applicable with each compressor design.

The terminal labels K2 and K1 on CN9 indicate the connections of the motor contactors K2 = Q03 and K1 = Q02. For star-delta start, the motor contactors are connected differently than for part winding start. Make connections according to the schematic wiring diagram!

Abbr.	Component
B02	Discharge gas / oil temperature sensor
B03 .. 08	Temperature sensors in motor windings
B10	High pressure switch
B12	Differential oil pressure switch
B20	Suction gas temperature sensor
B21	Optional temperature sensor
B30	Oil level switch
B43	Sensor of oil level controller
B50	High pressure transmitter
B51	Low pressure transmitter
B57	Optional pressure transmitter
B60	Overload protective device
B61	Overload protective device for second part winding
E01	Oil heater
F01	Main fuse
F02	Compressor fuse
F03	Control circuit fuse
F04	Fuse of compressor protection device or compressor module
F05	Fuse of oil heater
F13	Device-internal fuse
K01	Superior controller
K03	Compressor module
K13	Star-delta switching relay
K18	Auxiliary relay: FI outputs power voltage/ rotating field for motor
K19	Auxiliary relay: safety chain enabled
K21	Extension board
M01	Compressor motor
M02	Additional fan

Abbr.	Component
M05	SV for liquid injection with LI, RI or CIC injection valve
M11	SV for capacity regulator 1, CR1, CR+, CR1I-2 or start unloading
M12	SV for capacity regulator 2, CR2, CR- or CR1I-1
M13	SV for capacity regulator 3, CR3 or CR1I-3
M14	SV for capacity regulator CR4
M41	SV for oil return
P10	Light: collective fault
Q01	Main switch
Q02	Contactors for first part winding (PW) or main contactor (Y/Δ) or compressor contactor (DOL)
Q03	Contactors for second part winding (PW) or delta contactor (Y/Δ)
Q04	Star contactor (Y/Δ)
Q05	Control transformer fuse
Q09	Contactors for oil heater
S01	Control switch (on-off)
S02	Reset of compressor safety chain
T01	Control transformer (example for 230 V, required according to EN60204-1)
T02	Frequency inverter (FI)

The cable colours are noted in accordance with IEC DIN60757.



Details zum Anschluss siehe
 Innenseite des Anschlusskastens.
 Details concerning connections
 see inside the terminal box.
 Détails sur le raccordement voir
 intérieur de la boîte de raccordement.

Fig. 12: Compressor with part winding motor and with CM-RC-02 plus CM-IO-B with all options

6.3 Connecting the peripheral devices electrically

- ▶ Connect peripheral device as shown in schematic wiring diagram.

6.4 Connecting the protective earth conductors

- ▶ Connect all protective earth conductors to earth terminal strip. This concerns:
 - the power voltage supply of compressor module
 - the compressor module itself (CN7)
 - if available: the extension board (CN22)
 - if available: the power voltage supply of oil heater and all peripheral devices that are operated with the operating voltage of the module
- ▶ Connect the earth terminal strip to the protective earth connection of the control transformer (T01).

The earth terminal strip is located at the bottom of the module housing.


The schematic wiring diagrams in the BITZER documentation are compressed representations without protective conductor paths.

6.5 Check regularly

- ▶ Check cable connections for tightness.
- ▶ Check cable for integrity.

7 Retrofitting the extension board

The extension board is delivered in a sealed ESD bag.

**NOTICE**

Damage to the board due to improper handling. Only touch the board at the plastic housing, never touch it from below. Do not put the board down, take it directly out of the ESD bag and install it!

- ▶ Switch off compressor and disconnect supply voltage.
- ▶ Remove the module housing cover.
- ▶ Insert the screws into the screw holes to fix the module housing.
- ▶ Open ESD bag and take out the extension board.
- ▶ Plug the extension board at compressor module.
- ▶ Fix extension board with 4 screws.
- ▶ Connect protective earth conductor at CN22 and at earth terminal strip.
- ▶ Route all connection cables for the extension board into the module housing.
- ▶ Connect all cables at extension board, see schematic wiring diagram.
- ▶ Connect protective earth conductors of the peripheral device at earth terminal strip.
- ▶ Check the connection cables to the terminal box on both sides for a tight fit.
- ▶ Attach the module housing cover.
- ▶ Guide the 6 screws through the holes in the module housing cover and module housing and insert them into the screw holes of the terminal box.
- ▶ Tighten the screws crosswise in several steps.
- ▶ Activate extension board.

7.1 Activating the new extension board

- ▶ Establish communication with BEST SOFTWARE or BEST APP. For a detailed description, see KT-240.
 - ▶ Select in the menu CONFIGURATION, window MAIN SETUP the suitable CM-IO EXTENSION BOARD.
 - ▶ Click on TRANSFER and choose TRANSFER USER SETTING TO THE DEVICE.
- The CONFIGURATION menu will now display all additional settings that are available with the activated board.

7.2 Activating peripheral devices

- ▶ Open the BEST SOFTWARE.
- ▶ In the menu CONFIGURATION, in the column USER SETTING, click on each connected peripheral device and enter YES in each case.

8 Mind when mounting or replacing



WARNING

The compressor is under pressure!
 Serious injuries are possible.
 Depressurise the compressor!
 Wear safety goggles!

Assess the risk of intervention and take appropriate measures, for example: Wear additional personal protective equipment, shut off system or shut off the valves before and after the respective system part and depressurise.

Before mounting

- ▶ Clean thread and threaded bore carefully.
- ▶ Use new gaskets only!
- ▶ Flat gaskets and O-rings may be moistened slightly with oil.
- ▶ Do not oil gaskets with metallic support!
- ▶ Only use the seal provided in each case.
- ▶ When making modifications to a R744 compressor cylinder head, use new screws only.

Admissible screwing methods

- Tighten with calibratable torque spanner to indicated torque.
- Tighten with pneumatic impact wrench and retighten with calibratable torque spanner to indicated torque.
- Tighten with calibratable electronically controlled angled wrench to indicated torque.
- ▶ Test tightening torque by turning further.
- ▶ Tolerance: $\pm 6\%$ of the nominal value applies if only one value is listed.
- ▶ Torque ranges apply without tolerance.

Flange connections

- ▶ Tighten them crosswise and in at least 2 steps (50/100%).

8.1 Screwed connections

8.1.1 Metric screws with standard thread

Size	Case A	Case B	Case C
M5		7 Nm	
M6		9 Nm	16 Nm
M8		25 Nm	40 Nm
M10 with ①			70 Nm
M10		42 Nm	80 Nm
M12	36 Nm	80 Nm	125 Nm
M14	58 Nm		
M16	98 Nm	150 Nm	220 Nm
M16 with ②			300 Nm
M18	136 Nm		
M20	175 Nm	220 Nm	220 Nm

Case A: Screws with flat gasket, property class 5.6

Case B: Screws without flat gasket, property class 8.8 or 10.9

Case C: Screws with flat gasket or gasket with metallic support, property class 10.9

①: at cylinder head of 2 to 6 cylinder compressors for R744: transcritical and subcritical with high standstill pressures from serial number 1602514314 on

②: with 8 cylinder compressors for R744

8.1.2 Metric screws of shut-off valves, counter flanges, welding and blind flanges

Size	Case A	Case D
M8		25 Nm
M10		54 Nm
M12	36 Nm	100 Nm
M16	98 Nm	150 Nm
M18	136 Nm	200 Nm
M20 with DN100	175 Nm	200 Nm
M20 with DN 125	175 Nm	250 Nm
M24		320 Nm

Size A: Screws of property class 5.6

Size D: Screws of property class 8.8.

8.1.3 Plugs without gasket

Size	Brass	Steel
1/8-27 NPTF	35 Nm	15 .. 20 Nm
1/4-18 NPTF	50 .. 55 Nm	30 .. 35 Nm
3/8-18 NPTF	85 .. 90 Nm	50 .. 55 Nm ①
1/2-14 NPTF	100 Nm	60 .. 65 Nm
3/4-14 NPTF	120 .. 125 Nm	80 .. 85 Nm
3/8-24 UNF		30 .. 35 Nm
1/2-20 UNF		30 .. 35 Nm
G1/2	60 Nm	

- ▶ Wrap thread with sealing tape or moisten it with mounting glue before mounting.

①: Tightening torque for the heater sleeve of oil heaters: 40 Nm.

8.1.4 Sealing screws with fine thread, plugs and screwed nipples

These screwed connections may be equipped with copper (Cu), aluminium (Al) gasket or O-ring.

Size	Cu	Al	O-ring
M10 x 1	25 Nm	30 Nm	
M14 x 1	50 Nm		
M18 x 1.5		60 Nm	
M20 x 1.5	80 Nm	70 Nm	20 Nm
M22 x 1.5	100 Nm	80 Nm	30 Nm
M24 x 1.5	100 Nm	90 Nm	
M26 x 1.5	150 Nm	110 Nm	40 Nm
M30 x 1.5	120 Nm	120 Nm	
M48 x 1.5		300 Nm	
M52 x 1.5			100 Nm
G1/4		40 Nm	
G1 1/4		180 Nm	
1 1/8-18 UNEF			50 Nm

The listed tightening torques apply to all other metric screwed nipples.

The listed tightening torques apply to oil drain plugs. Possible sizes: M20x1.5, M22x1.5 or M26x1.5.

8.1.5 Screwed nipples: Sensor and prism units

Size	Component	
1/8-27 NPTF	Schrader valve	20 .. 25 Nm
1/4-18 NPTF	Schrader valve	30 .. 35 Nm
1/8-27 NPTF	temperature sensor	30 Nm
3/8-24 UNF	pressure transmitter max. 160 bar	26 .. 28 Nm
7/16-20 UNF	oil connection at OLM-IQ-AS	13 Nm
7/16-20 UNF	pressure transmitter	15 Nm
1/2-20 UNF	pressure transmitter max. 100 bar	26 .. 28 Nm
G1/4	pressure transmitter	35 Nm
M20 x 1.5	DP-1	50 .. 60 Nm
M20 x 1.5	Delta-PII, OLC-K1, OLC-D1	75 Nm

Schrader valve covers

Screwing cap of straight Schrader valves 7/16-20 UNF: 5 .. 10 Nm

Union nut der T-Schrader valves 3/4-16 UNF: 15 Nm

Oil monitoring Delta-PII, OLC-K1, OLC-D1 and DP-1

Screwing cap of electronic or opto-electronic unit: max. 10 Nm

Pressure transmitter

- ▶ Remove Schrader insert and spacer pieces.
- ▶ Then screw on the screwing cap.

Tightening torques of all NPTF screwed nipples not mentioned here see chapter Plugs without gasket, page 45.

8.1.6 Sealing nuts with O-ring and Rotalock connections

Thread	AF	
3/4-16 UNF	22	50 Nm
1-14 UNS	30	85 Nm
1 1/4-12 UNF	36	105 Nm
1 3/4-12 UN	50	150 Nm
2 1/4-12 UN	65	180 Nm

AF: width across flats in mm

8.2 Solenoid valves

Depending on the version, the solenoid coil is screwed to the armature either with a nut, or it directly snaps onto the armature when inserted.

Fixing nuts of solenoid coil

Size	
M10	5 Nm
M14	15 Nm

Screwed connection of electric connector, M3: maximum 1 Nm

Mind manufacturers' information.

8.3 Screwed connections of terminal box, module housing and FI housing cover

Size	Case A	Case B	Case C
M4	2 Nm	2 Nm	
M5	2 Nm	2 Nm	
M6	5 Nm	4 Nm	7 Nm

- ▶ Screw in M6 screws with washers.

Terminal box and terminal box cover: case A: metal, case B: plastic

Case C: FI housing cover of CSV.

8.4 Fixings in terminal box and module housing

Fixing of protection devices, CM modules and extension boards

- ▶ Tighten the screws with 1.8 Nm at maximum.

Fixing of the earth terminal strip

Size	
M4	2.0 Nm

- ▶ Mount the screwed connection in this order: earth terminal strip, washer, internal hexalobular screw.

Fixing of the terminal box itself

Size	Case A	Case B
M6	2 Nm	2 Nm
M10	5 Nm	5 Nm

Case A: terminal box of metal

Case B: terminal box of plastic

- ▶ Screw in all screws for which a tightening torque > 2 Nm is specified with a washer.

8.5 Sealing screwed connections for the openings into terminal box and module housing

The screwed connections consist of screw and counter nut.

Size	
M16 x 1.5	2.0 Nm
M20 x 1.5	2.0 Nm
M25 x 1.5	2.5 Nm
M63 x 1.5	2.5 Nm
PG16	4.0 Nm

Sealing plug: 2.5 Nm

LED sight glass

Size	
M20 x 1.5	2.5 Nm

8.6 Electrical contacts



DANGER

Danger of electrical shock!

Disconnect supply voltage and secure it against being switched on again!

- ▶ Transfer cable markings when cutting to length.

Size	Nut	Screw
M4	2 Nm	
M5	5 Nm	2.6 Nm
M6	6 Nm	14 Nm
M7		7 Nm
M8	10 Nm	25 Nm
M10	25 .. 30 Nm	40 Nm ①
M12	30 .. 35 Nm	40 Nm ①
M16		85 Nm ①

①: Mount with a pair of wedge lock washers.

- ▶ Tighten all screwed connections on terminal plate manually with calibrated torque spanner to indicated torque.
- ▶ Do not use any pneumatically driven tool.

Cable fixing on terminal strips

Spacing pitch	
3.81 mm	0.25 Nm
5.08 mm	0.5 Nm

These tightening torques apply with and without cables.

8.7 Sight glasses and components at sight glass position

Alternative components: OLC prism units and OLM-IQ actuator sensor unit

Mind when mounting or replacing:

- ▶ Tighten all components only with calibrated torque spanner to indicated torque.
- ▶ Do not use a pneumatic impact wrench.
- ▶ Tighten flanges in several steps to indicated torque.
- ▶ Check glasses visually in detail before and after mounting.
- ▶ Text changed components for tightness.

Parts with sealing flange

Screw size	
M6	11 Nm
M8	14 Nm
M10	18 Nm

Screwed parts

Size	AF	
1 1/8-18 UNEF	36	50 .. 60 Nm

50 .. 60 Nm for reciprocating compressors, 50 Nm for all other products

OLM-IQ actuator sensor unit

Screws of adaptor ring: 7 Nm

Table des matières

1	Préface	50
2	Sécurité	50
2.1	Tenir également compte de la documentation technique suivante.....	50
2.2	Personnel spécialisé autorisé	50
2.3	Risques résiduels	50
2.4	Équipement de protection individuelle	51
2.5	Indications de sécurité	51
2.5.1	Indications de sécurité générales.....	51
3	Caractéristiques techniques	52
3.1	Carte d'extension (K21)	52
3.2	Entrées et sorties pour des dispositifs périphériques	52
3.3	Exigences aux câbles de raccordement.....	53
3.4	Passages de câbles dans le boîtier de module du compresseur	54
3.5	Caractéristiques techniques d' unité OLM-IQ actionneur/sonde.....	55
4	Fonctions de commande et de contrôle/surveillance	56
4.1	Fonctions opérationnelles	56
4.1.1	Régulation de puissance CRII	56
4.1.2	Démarrage à vide SU	58
4.1.3	Le système RI	58
4.1.4	L'OLM-IQ	59
4.1.5	Refroidissement du compresseur.....	59
4.2	Fonctions de contrôle et de protection.....	60
5	Montage des dispositifs périphériques	60
5.1	État à la livraison	60
5.2	Montage ultérieur des pièces à visser et vannes magnétiques	61
5.3	Monter les composants pour le contrôle des limites d'application.....	61
5.3.1	Compresseurs pour des fluides frigorigènes standard.....	61
5.3.2	Compresseurs pour R744	62
5.4	Montage d'un ventilateur additionnel (M02).....	62
5.5	Montage du système RI.....	62
5.6	Monter l'OLM-IQ-AS (B43 et M41).....	63
6	Connexion électrique	64
6.1	Représentation des composants et des câbles	64
6.2	Légende du schéma de principe.....	64
6.3	Raccorder les dispositifs périphériques électriquement	67
6.4	Raccorder les conducteurs de protection	67
6.5	Contrôler régulièrement	67
7	Montage ultérieur de la carte d'extension	67
7.1	Activer la carte d'extension nouvelle.....	67
7.2	Activer les dispositifs périphériques.....	68
8	Tenir compte lors du montage ou remplacement	68

8.1	Assemblages vissés	68
8.1.1	Vis métriques avec filetage standard	68
8.1.2	Vis métriques pour des vannes d'arrêt, contrebrides, brides à souder et d'obturation.....	69
8.1.3	Bouchons sans joint	69
8.1.4	Vis de fermeture à filetage fin, bouchons et nipples à vis	69
8.1.5	Nipples à vis : unités de sonde et prisme	69
8.1.6	Écrous de fermeture avec joint annulaire et raccords Rotalock	70
8.2	Vannes magnétiques	70
8.3	Raccords à vis du couvercle pour boîte de raccordement, boîtier de module et pour corps du CF	70
8.4	Fixations dans boîte de raccordement et dans boîtier de module	70
8.5	Raccord à vis de manière étanche pour les ouvertures dans la boîte de raccordement et le boîtier de module	70
8.6	Contacts électriques	71
8.7	Voyants et composants à la position du voyant.....	71

1 Préface

Le module de compresseur CM-RC-02 protège et fait fonctionner le compresseur individuel sur la base des données de mesure provenant des dispositifs périphériques connectés. Selon le type de compresseur, le CM-IO-B étend la fonctionnalité du module de compresseur au fonctionnement avec régulation de puissance, démarrage à vide, ventilateur auxiliaire, contrôle d'huile, régulation du niveau d'huile et contrôle des limites d'application. Les données de tous les dispositifs périphériques, sondes et capteurs sont évaluées et enregistrées. Le CM-IO-B est également appelé carte d'extension PREMIUM.

Cette information technique décrit les possibilités supplémentaires du CM-RC-02 grâce à l'extension avec CM-IO-B : les fonctions de commande et de contrôle, le raccordement électrique, le montage ultérieur de la carte d'extension et ses dispositifs périphériques. Le fonctionnement du système RI et de l'OLM-IQ est également décrit ici.

Pour plus de détails sur la programmation Modbus et d'autres caractéristiques techniques, voir BEST SOFTWARE.

L'utilisation de la carte d'extension suppose que le module de compression se trouve en mode de fonctionnement du compresseur.

2 Sécurité

Le compresseur et le module de compresseur ont été conçus selon l'état actuel de la technique et satisfont aux réglementations en vigueur.

L'instruction de service du compresseur doit être respectée en plus des consignes figurant dans cette information technique. Maintenir l'instruction de service et cette information technique à disposition à proximité immédiate de l'installation frigorifique durant toute la durée de service.

2.1 Tenir également compte de la documentation technique suivante

- KB-100 : Instructions de service Compresseurs à piston hermétiques accessibles
- KB-120 : Instructions de service Compresseurs à piston hermétiques accessibles pour applications R744 souscritiques
- KB-130 : Instructions de service Compresseurs à piston hermétiques accessibles pour applications R744 transcritiques

- KB-150 : Instructions de service Compresseurs à piston hermétiques accessibles bi-étagés
- KT-240 : Information technique Module de compresseur CM-RC-02
- KW-242 : Monter ultérieurement CM-RC-02 avec CM-IO-B et dispositifs périphériques
- KT-101 : Régulation de puissance CR11 avec des compresseurs pour des fluides frigorigènes standard
- KT-102 : Régulation de puissance CR avec des compresseurs pour applications R744
- KW-234 : Monter vannes magnétiques CR11
- KT-110 : Démarrage à vide SU
- KT-140 : Refroidissement additionnel
- KT-170 : Contrôle de la pression différentielle d'huile, montage et raccordement électrique
- KT-180 ou AW-180 : Contrôle de niveau d'huile, montage et raccordement électrique
- AW-100 : Couples de serrage pour assemblages visés

2.2 Personnel spécialisé autorisé

Seul un personnel spécialisé ayant été formé et initié est autorisé à effectuer des travaux sur les produits et les installations dans lesquelles ils sont ou seront installés. Les réglementations et directives nationales respectives s'appliquent à la qualification et à l'expertise du personnel spécialisé.

2.3 Risques résiduels

Des risques résiduels inévitables sont susceptibles d'être causés par les produits, les accessoires électroniques et d'autres composants de l'installation. C'est pourquoi toute personne qui travaille sur cela est tenue de lire attentivement ce document ! Doivent absolument être prises en compte :

- les normes et prescriptions de sécurité applicables
- les règles de sécurité généralement admises
- les directives européennes
- les réglementations et normes de sécurité nationales

Selon le pays, différentes normes sont appliquées lors de l'installation du produit, par exemple: EN378, EN60204, EN60335, EN ISO14120, ISO5149, IEC60204, IEC60335, ASHRAE 15, NEC, normes UL.

2.4 Equipement de protection individuelle

Pour tous les travaux sur des installations et leurs composants : Porter des chaussures, vêtements et lunettes de protection. Porter également des gants de protection contre le froid lors des travaux sur le circuit frigorifique ouvert et sur les composants susceptibles de contenir des fluides frigorigènes.



Fig. 1: Porter l'équipement de protection individuelle !

2.5 Indications de sécurité

Des indications de sécurité sont des instructions pour éviter de vous mettre en danger. Respecter avec soins les indications de sécurité !



AVIS

Indication de sécurité pour éviter une situation qui peut endommager un dispositif ou son équipement.



ATTENTION

Indication de sécurité pour éviter une situation potentiellement dangereuse qui peut provoquer des lésions mineures ou modérées.



AVERTISSEMENT

Indication de sécurité pour éviter une situation potentiellement dangereuse qui peut entraîner la mort ou des blessures graves.



DANGER

Indication de sécurité pour éviter une situation immédiatement dangereuse qui peut provoquer la mort ou des blessures graves.

2.5.1 Indications de sécurité générales

À respecter lors de travaux sur l'équipement électrique et électronique



AVERTISSEMENT

Risque de choc électrique !



Avant tout travail sur la boîte de raccordement, le boîtier du module et les lignes électriques : Désactiver l'interrupteur principal et le sécuriser contre toute remise en marche !

Avant la remise en marche, refermer la boîte de raccordement et le boîtier du module !



AVIS

Risque d'endommagement de la carte dû à un maniement inapproprié.

Ne toucher la carte que par le boîtier en plastique, ne jamais la saisir par le bas.

Ne pas poser la carte sur une surface quelconque mais la sortir directement du sachet antistatique et l'installer !



AVIS

Risque d'endommagement ou de défaillance du module du compresseur !

N'appliquer aucune tension aux bornes des borniers CN1 à CN6, CN11, CN12 et CN23 à CN28, même pas pour tester !

Appliquer une tension maximale de 10 V aux bornes 1 et 2 du CN23 !

Appliquer une tension maximale de 24 V à la borne 3 du CN1 ; n'appliquer aucune tension aux autres bornes.

Les bornes à partir de CN20 se trouvent sur des cartes d'extension.

Ne jamais mettre sous tension les sorties de tension, même pas pour le contrôle !

À respecter lors de travaux sur le compresseur



AVERTISSEMENT

Le compresseur est sous pression !

Risque de blessures graves.

Évacuer la pression du compresseur !



Porter des lunettes de protection !



AVIS

Les pièces rapportées peuvent être endommagées !

Manipuler avec soin le compresseur, les accessoires prémontés et les câbles.

- ▶ Ne soulever le compresseur que par les œillets de suspension !
- ▶ Ne pas exercer de traction ou de pression sur les pièces rapportées qui dépassent.
- ▶ OLM-IQ-AS peut dépasser vers le bas. Caler les pieds du compresseur pour le rangement. Faire particulièrement attention à ce composant !

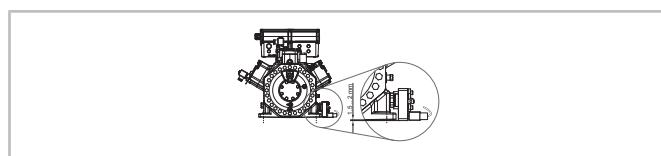


Fig. 2: OLM-IQ peut dépasser vers le bas par quelques millimètres.

3 Caractéristiques techniques

La carte d'extension (K21) ne peut être utilisée qu'avec le CM-RC-02.

3.1 Carte d'extension (K21)

Tension de service	Alimentation en tension via le CM-RC-02
Raccordement de mise à la terre	Bornier CN22
Fusible intégré (F13)	5 A à fusion rapide, 250 V ~, type UL JDYX, remplaçable
Classe de protection	IP20
Lieu d'emplacement et stockage	Température ambiante autorisée : -30°C .. +70°C Humidité relative de l'air autorisée : jusqu'à 95% (IEC60068-2-30) Altitude maximale admissible au-dessus du niveau de la mer : 4000 m
EMV	La carte d'extension est conforme à la directive CEM de l'UE 2014/30/UE Émission parasite EN61000-6-3 Émission pour les environnements résidentiels, commerciaux et de l'industrie légère Immunité aux signaux parasites EN61000-6-2 et EN61000-6-7 Immunité pour les environnements industriels

3.2 Entrées et sorties pour des dispositifs périphériques

Bornier CN20:1 et CN20:2	
Alimentation en tension de la vanne magnétique (M41) pour retour d'huile via OLM-IQ	La sortie de tension correspond à la tension de service choisie. Commutateur à semi-conducteurs, non libre de potentiel Utiliser uniquement des pièces détachées d'origine ! Le fonctionnement du OLM-IQ nécessite également le raccordement de la sonde (B43) à CN25.
Bornier CN20:3 et CN20:4	
Alimentation en tension de la vanne magnétique pour la vanne d'injection RI (M05)	La sortie de tension correspond à la tension de service choisie. Commutateur à semi-conducteurs, non libre de potentiel Utiliser uniquement des pièces détachées d'origine !
Bornier CN20:5 et CN20:6	
Alimentation en tension du ventilateur additionnel (M02)	La sortie de tension correspond à la tension de service choisie. Commutateur à semi-conducteurs, non libre de potentiel Utiliser uniquement le ventilateur additionnel approuvé pour le compresseur concerné, voir information technique KT-140.
Alimentation en tension de la vanne magnétique pour la régulation de puissance CR4 (M14)	La sortie de tension correspond à la tension de service choisie. Commutateur à semi-conducteurs, non libre de potentiel Utiliser uniquement des pièces détachées d'origine !
Bornier CN20:7 et CN20:8 et CN21	
Alimentation en tension des vannes magnétiques pour régulation de puissance (M12, M11, M13) et démarrage à vide (M11)	La sortie de tension correspond à la tension de service choisie. Commutateur à semi-conducteurs, non libre de potentiel Utiliser uniquement des pièces détachées d'origine !

Bornier CN23	
Signal analogique pour la régulation de puissance	0 .. 10 V CC, précision $\pm 2\%$ de la pleine échelle à max. 1 mA tension continue constante requise comme signal de régulation Ce type de commande convient surtout aux installations possédant des régulateurs simples dotés d'une sortie pour 0 à 10 V et d'un relais.
Bornier CN24	
Transmetteur de haute pression (B50)	Les pressions sont mesurées indépendamment de la pression ambiante. Une correction de l'altitude n'est pas nécessaire. Utiliser uniquement des pièces détachées d'origine !
Bornier CN25	
Sonde du régulateur de niveau d'huile (B43)	Utiliser uniquement des pièces détachées de BITZER !
Bornier CN26	
Sonde du régulateur de niveau d'huile (B57)	Utiliser un transmetteur de haute ou de basse pression de BITZER approprié. Les pressions sont mesurées indépendamment de la pression ambiante. Une correction de l'altitude n'est pas nécessaire.
Bornier CN27	
Transmetteur de basse pression (B51)	Les pressions sont mesurées indépendamment de la pression ambiante. Une correction de l'altitude n'est pas nécessaire. Utiliser uniquement des pièces détachées d'origine !
Bornier CN28	
Sonde de température du gaz d'aspiration (B20) et sonde de température optionnelle (B21)	Utiliser une Pt1000, de préférence une sonde de température du gaz de refoulement Pt1000 de BITZER.

3.3 Exigences aux câbles de raccordement

Choisir les sections des câbles et la qualité des gaines conformément aux réglementations locales et en fonction du lieu d'emplacement, par exemple résistant aux UV et/ou à l'huile.

- Câbles de raccordement pour les connexions de puissance des dispositifs périphériques
 - Borniers de CN20 à CN22
 - Les bornes conviennent pour $2,5 \text{ mm}^2$ au maximum (AWG 12).
 - La sortie de tension correspond à la tension de service choisie.
- Câbles de raccordement pour signaux de réglage et signaux de sondes
 - Borniers de CN23 à CN28
 - Les bornes conviennent pour $1,5 \text{ mm}^2$ au maximum (AWG 16).
 - 0 .. 24 V selon l'étiquetage des bornes

3.4 Passages de câbles dans le boîtier de module du compresseur

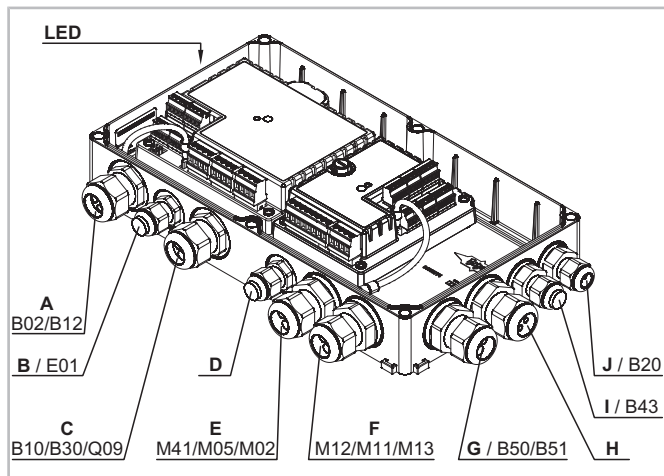


Fig. 3: Affectation des passages de câbles dans le boîtier du module de la taille de corps 5 et 6, tailles de corps plus petites similaires.

- A** M25x1,5
4 passages de câbles avec bouchons de câble Ø 4,8 mm prévus pour
CN1 : BEST SOFTWARE et communication modbus (client et serveur)
CN3:1/2, sonde de température du gaz de refoulement (B02)
CN4, contrôle de la pression différentielle d'huile (B12)
- B** M16x1,5
pour 1 câble avec zone de serrage de Ø 5 à 10 mm
prévu pour le câble de raccordement du réchauffeur d'huile (E01) à CN8:1/2
- C** M25x1,5
3 passages avec bouchons de câble Ø 6,8 mm prévus pour
CN8:3/4, alimentation en tension du réchauffeur d'huile (E01)
CN9:3/4, pressostat haute pression (B10)
CN4, contrôle de niveau d'huile (B30)

- D** M16x1,5
pour 1 câble avec zone de serrage de Ø 5 à 10 mm
prévu pour un câble à 8 conducteurs, la tension de tous les conducteurs correspond à la tension de puissance du module de compression
CN3:3/4, signal de démarrage pour commutation temporisée
CN9:1/2, sortie de relais pour contacteurs du moteur
CN10:1, signal d'entrée de la chaîne de sécurité
CN10:2, message d'état, défaut général (P10)
CN10:3/4, raccordement de puissance du module de compresseur
conducteur de protection
- E** M25x1,5
3 passages de câbles avec bouchons de câble Ø 6,8 mm
prévus pour vannes magnétiques et ventilateur additionnel
CN20:1/2, vanne magnétique pour injection d'huile additionnelle (M41)
CN20:3/4, vanne magnétique RI (M05)
CN20:5/6, ventilateur additionnel (M02)
- F** M25x1,5
3 passages avec bouchons de câble Ø 6,8 mm prévus pour régulateurs de puissance et/or de démarrage à vide
CN20:7/8, vanne magnétique pour CR11-1 (M12)
CN21:1/2, vanne magnétique pour CR11-2 ou démarrage à vide (M11)
CN21:3/4, vanne magnétique pour CR11-3 (M13)
- G** M25x1,5
3 passages avec bouchons de câble Ø 6,8 mm prévus pour transmetteur de pression
CN24, transmetteur de haute pression (B50)
CN27, transmetteur de basse pression (B51)
CN26:1/2/3, transmetteur de pression optionel (B57)
- H** M25x1,5
5 passages libres avec bouchons de câble Ø 4,8 mm
prévus pour la communication avec le régulateur d'installation supérieur
CN23:1/2, signal d'entrée für den Sollwert de régulateur d'installation supérieur
CN23:3/4, entrée du signal analogique de régulateur d'installation supérieur
CN26:3/4, sortie du signal analogique à régulateur d'installation supérieur

I	M16x1,5 pour 1 câble avec zone de serrage de Ø 5 à 10 mm prevu pour la sonde OLM (B43) à CN25:1/2.
J	M16x1,5 2 passages libres avec bouchons de câble Ø 4,5 mm prévus pour sondes de température l'un des passages libres peut être occupé par un câble externe pour la contrôle de la température du moteur sur CN11 et CN12, selon la configuration du compresseur CN28:1/2, sonde de température optionelle CN28:3/4, sonde de température du gaz d'aspiration

Ce tableau énumère tous les câbles, y compris ceux qui peuvent être raccordés en plus de ceux fournis.

L'illustration représente l'occupation maximale des passages de câbles. Il n'est pas possible d'installer tous les dispositifs périphériques sur tous les compresseurs. Dans ces cas, plus de passages libres sont disponibles. Dans tous les cas, le boîtier du module est fermé avec le degré de protection documenté.

3.5 Caractéristiques techniques d'unité OLM-IQ actionneur/sonde

Dénomination sur la plaque de désignation

- OLM-IQ1 : version pour des compresseurs standard
- OLM-IQ2 : version pour des applications R744 avec différence de pression d'huile jusqu'à 100 bar
- OLM-IQ3 : version pour des applications R744 avec différence de pression d'huile jusqu'à 40 bar

Tension de service	
sonde du régulateur de niveau d'huile (B43)	24 V CC, +10%/-15%
vanne magnétique (M41)	230 V CA, +10%/-15%, 50 Hz
Classe de protection	
à l'état monté	IP65
Lieu de stockage	
admis. temp. ambiante	-40°C .. +80°C
Lieu d'emplacement	
admis. temp. d'huile	-40°C .. +80°C
admis. temp. ambiante à M41	-40°C .. +50°C
humidité rel. admis.	bis zu 80%
altitude max. admis.	4000 m
Pressions admissibles à la sonde d'OLM-IQ-AS1	

pression de fonction. max.	60 bar
pression d'essai	66 bar
pression d'éclat.	240 bar
Différence de pression admissible à la vanne magnétique	
différence de press. max.	40 bar
Pressions admissibles à la sonde d'OLM-IQ-AS2	
pression de fonction. max.	130 bar
pression d'essai	143 bar
pression d'éclat.	390 bar
Différence de pression admissible à la vanne magnétique	
différence de press. max.	80 (100) bar
Pressions admissibles à la sonde d'OLM-IQ-AS3	
pression de fonction. max.	130 bar
pression d'essai	143 bar
pression d'éclat.	390 bar
Différence de pression admissible à la vanne magnétique	
différence de press. max.	40 bar

OLM-IQ-AS2 : Le fonctionnement avec des différences de pression d'huile supérieures à 80 bar et jusqu'à 100 bar maximum n'est possible que si l'on s'assure que la tension de service de la vanne magnétique n'est pas inférieure à la plage nominale autorisée.

4 Fonctions de commande et de contrôle/ surveillance

4.1 Fonctions opérationnelles

Ce chapitre décrit toutes les fonctions opérationnelles, y compris celles qui ne sont pas disponibles pour chaque version du compresseur.

4.1.1 Régulation de puissance CRII

Le module de compresseur ajuste la puissance du compresseur de manière quasi continue en fonction de la valeur de consigne du régulateur supérieur de l'installation. Pour ce faire, il commute les vannes magnétiques CRII. La puissance résiduelle minimale possible dépend de la configuration du compresseur. La valeur de consigne est transmise soit comme signal analogique à CN23, soit via Modbus à CN1.

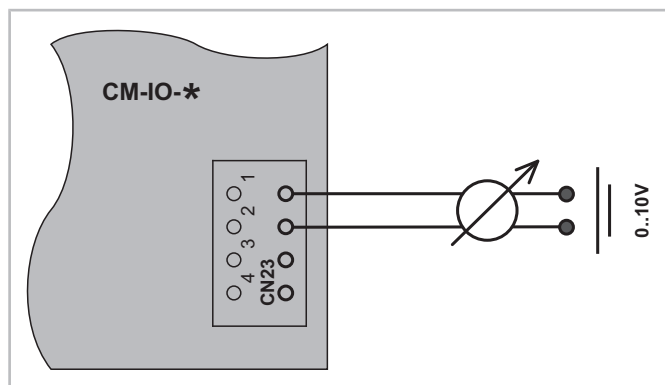


Fig. 4: Transmission du signal analogique de la valeur de consigne via CN23

Compresseurs pour des fluides frigorigènes standard

Un compresseur à 4 ou 6 cylindres, dont chaque tête de culasse est équipée d'un régulateur de puissance CRII, est ainsi contrôlé entre pleine charge et 10% de charge partielle. Il s'agit de compresseurs à 4 cylindres avec deux régulateurs de puissance installés et de compresseurs à 6 cylindres avec trois régulateurs. Un compresseur à 2 cylindres peut également être équipé d'un régulateur de puissance CRII, si cette variante d'équipement est autorisée. Disponibilité et plage de régulation sur demande.

Un compresseur à 8 cylindres peut être équipé d'un maximum de deux régulateurs de puissance. Sa plage de régulation se situe alors entre la pleine charge et 50%.

Compresseurs pour les applications R744

Les compresseurs pour les applications R744 transcritiques peuvent être équipés d'un maximum de 2 régulateurs de puissance. Les modèles à 6 cylindres peuvent être contrôlés entre pleine charge et 33% de charge partielle, les modèles à 4 cylindres entre pleine charge et 10% de charge partielle. Disponibilité et plage de régulation des compresseurs à 2 cylindres sur demande.

Avec un compresseurs à 8 cylindres toutes têtes de culasse peuvent être équipées avec des régulateurs de puissance. Les vannes magnétiques chronomètrent à des intervalles de 100, 75 et 50%. Ils assurent un démarrage à vide. Pour un démarrage à vide sûr, il est impératif que les contacteurs du moteur soient câblés via le module de compresseur.

Respecter les limites d'application

Le fonctionnement du compresseur à capacité réduite n'est autorisé que dans les limites d'application en charge partielle pour le fluide frigorigène sélectionné. Pour les limites d'application, voir BITZER SOFTWARE ou les informations techniques KT-101 en cas des compresseurs pour fluides frigorigènes standard et KT-102 pour les applications R744 transcritiques.

Signal analogique avec caractéristique de la valeur nominale MIN .. MAX

Le compresseur démarre au moment où la commande de démarrage est transmise par le régulateur supérieur (K01). Le signal règle la régulation de puissance de manière linéaire entre la pleine charge (CR11 = 100%) et la charge partielle minimale, c'est CR_{min} ou CR_{min}^* selon l'équipement du compresseur.

Il est également possible de définir dans BEST SOFTWARE une puissance maximale inférieure à la pleine charge pour 10 V et un minimum au-dessus de la charge partielle minimale pour 0 V.

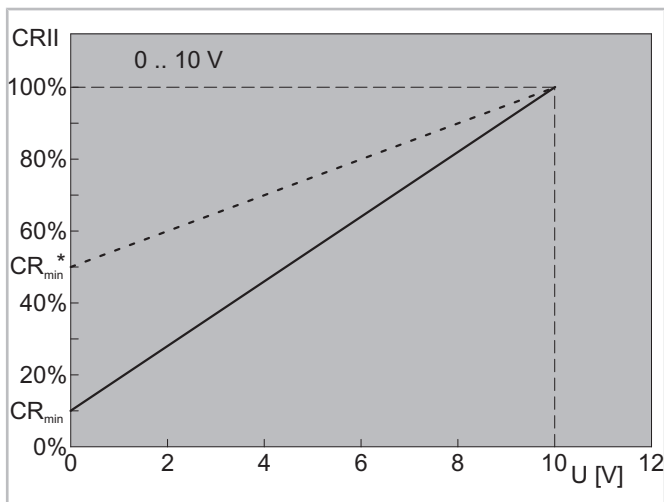


Fig. 5: Caractéristiques de la valeur nominale standard (MIN .. MAX)

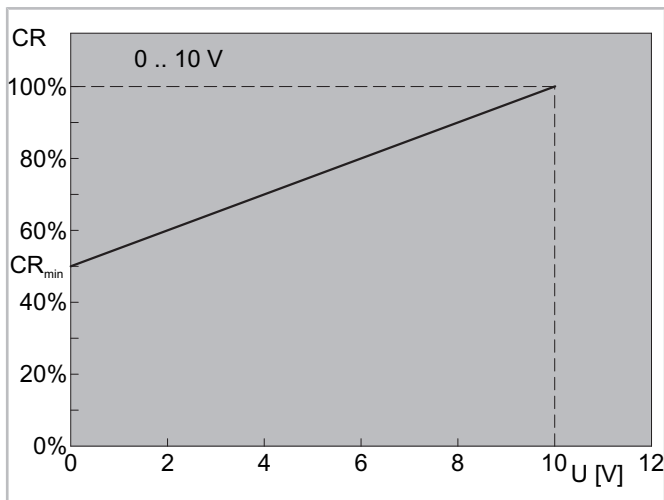


Fig. 6: Caractéristiques de la valeur nominale standard (MIN .. MAX) pour des compresseurs à 8 cylindres

Signal analogique avec caractéristique de la valeur nominale 0 .. MAX

Le compresseur démarre au moment où la commande de démarrage est transmise par le régulateur supérieur (K01) et une tension d'au moins 0,1 V est appliquée à l'entrée du signal du module de compresseur. Le signal est converti de manière directement proportionnel en une sollicitation de puissance. Si le signal est inférieur à la charge partielle minimale, le compresseur fonctionne à charge partielle minimale.

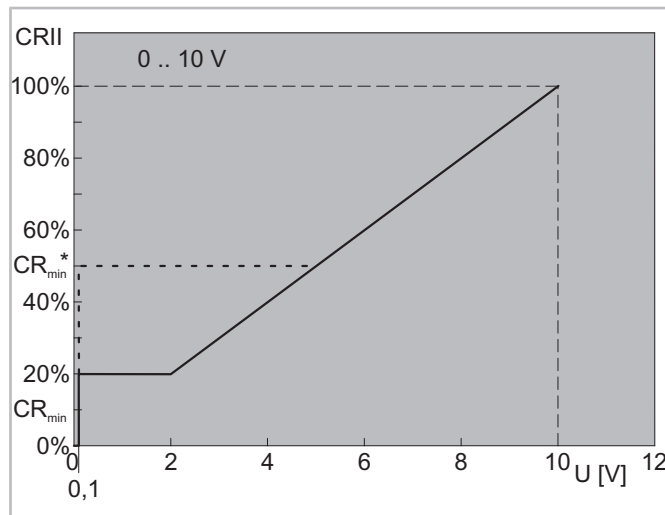


Fig. 7: Caractéristique de la valeur nominale alternative (0 .. MAX), CR_{min} ou CR_{min}^* : deux exemples de puissance résiduelle minimale selon l'équipement du compresseur

Régulation de puissance à commutation externe : marche/arrêt

Il est également possible d'appliquer au CN23 un simple signal marche/arrêt qui active et désactive la régulation de puissance pendant le fonctionnement du compresseur avec un relais auxiliaire (K14), voir figure suivante.

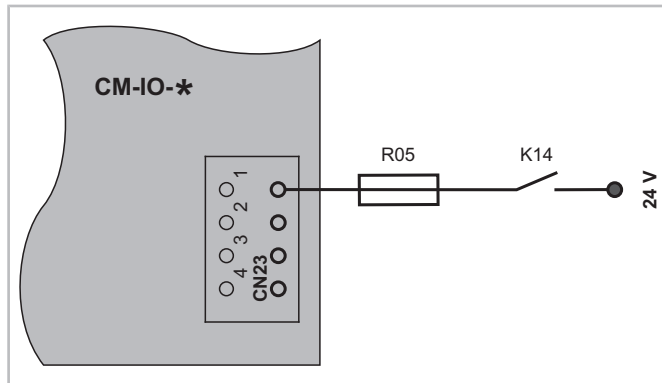


Fig. 8: Régulation de puissance via un signal marche/arrêt

K14 fermé : pleine charge, K14 ouvert : puissance résiduelle minimale selon l'équipement du compresseur.

Composants nécessaires :

- R05 : résistance de 100 kΩ
- K14 : relais auxiliaire pour signal marche/arrêt

Tension requise sur CN23:1 : 24 V CC

- Fermer le circuit du CM-RC-02 contre CN1:3, CN2:3, CN4:3 ou CN25:3 de la carte d'extension
- ou alimentation externe avec -5/+8% d'écart de tension maximal
- ▶ Sélectionner la caractéristique de la valeur nominale MIN .. MAX avec BEST SOFTWARE.

4.1.2 Démarrage à vide SU

Le module de compresseur commute la vanne magnétique et assure un démarrage équilibré du compresseur.

Lorsque le démarrage à vide est installé, une culasse en moins est disponible pour la régulation de puissance. La plage de régulation de puissance est réduite en conséquence.

4.1.3 Le système RI

Le système RI est une fonction opérationnelle du module de compresseur avec carte d'extension. Il injecte le fluide frigorigène liquide selon les besoins, assurant ainsi les limites d'application thermique pendant la réfrigération à basses températures, par exemple avec les fluides frigorigènes R407A, R407F, R448A et R449A.

Lorsqu'une température de gaz de refoulement définie est dépassée, le fluide frigorigène liquide est injecté directement dans la chambre du gaz aspiré du compresseur via le gicleur d'injection RI. Là, il s'écoule contre les parois chaudes du cylindre. Le fluide frigorigène liquide s'évapore, refroidit la surface du cylindre et abaisse simultanément la température du gaz d'aspiration surchauffé entrant dans le moteur. Même avec une compression monoétagée, une température de gaz de refoulement suffisamment basse est maintenue. En cas de refroidissement insuffisant ou de conditions de fonctionnement extrêmes, le module de compresseur arrête le compresseur via le contrôle de la température du gaz de refoulement.

La version et la commande du circuit frigorifique ont une influence significative sur les cycles d'injection et donc sur le rendement global de l'installation : la surchauffe du gaz d'aspiration et la différence entre la pression de condensation et la pression du gaz d'aspiration doivent être maintenues aussi bas que possible dans les limites d'application. Veiller à ce que la surchauffe du gaz d'aspiration soit au minimum nécessaire.

Tenir compte de ces points lors de la planification de l'installation :

- Maintenir les sections de tuyaux courtes.
- Maintenir la perte de pression dans tous les composants aussi faible que possible.
- Maintenir la différence de température aussi faible que possible :
 - Veiller à ce que le givrage de l'évaporateur soit faible.
 - Garder le condenseur propre.
- Maintenir la température de condensation basse d'une manière contrôlée.

Équipement minimum pour le système RI

Le fonctionnement d'un compresseur avec le système RI nécessite la sonde de température du gaz de refoulement comme seul autre dispositif périphérique. Un ventilateur additionnel n'est pas requis. Cependant, il permet un fonctionnement dans une gamme plus large. Voir BITZER SOFTWARE pour les limites d'application.

Intégration du système RI dans le circuit frigorifique

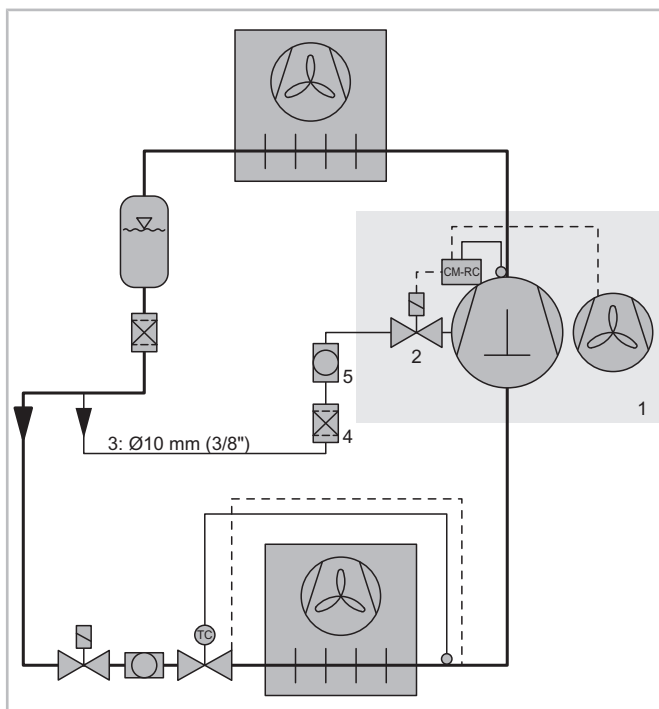


Fig. 9: Circuit frigorifique avec système RI

- | | |
|---|--|
| 1 | Compresseur avec module de compresseur et carte d'extension, vanne d'injection RI, sonde de température du gaz de refoulement et ventilateur additionnel en option |
| 2 | Vanne d'injection RI |
| 3 | Tuyau entre la conduite de liquide et la vanne d'injection RI |
| 4 | Filtre déshydrateur |
| 5 | Voyant |

Le système RI nécessite un tuyau supplémentaire (3).

- ▶ Installer le tuyau de la conduite de liquide à la vanne d'injection RI (2) sur le compresseur (1), Ø 10 mm ou 3/8".
- ▶ Faire d'abord passer ce tuyau vers le bas à partir d'une section horizontale de la conduite de liquide. Ceci assure une alimentation en liquide sans bulles.
- ▶ Installer le filtre déshydrateur (4). Ceci protège la vanne d'injection RI et le compresseur.
- ▶ Un voyant (5) peut également être installé. Ceci permet de vérifier visuellement si le fluide frigorigène liquide est exempt de bulles.
- ▶ Isoler la conduite du gaz d'aspiration.

4.1.4 L'OLM-IQ

L'OLM-IQ est un contrôleur de niveau d'huile à la logique optimisée. Il s'agit d'une option pour la plupart des compresseurs équipés du CM-RC-02 et CM-IO-B. Il peut être installé en complément ou en alternative à la contrôle de l'huile.

L'OLM-IQ lui-même se compose de l'unité actionneur/sonde OLM-IQ-AS (B43 et M41) et de la logique du module compresseur auquel l'unité est connectée. Cette unité se compose de deux éléments : la sonde de niveau d'huile (B43), qui est montée dans le compresseur à la place du voyant, et une vanne magnétique intégrée (M41). Les données mesurées par l'unité actionneur/sonde sont évaluées par le module compresseur, qui commute la vanne magnétique OLM. Ce contrôle du niveau d'huile reste actif même pendant l'arrêt du compresseur.

La sonde de niveau d'huile dans le voyant fonctionne avec un flotteur qui fournit un signal continu. Cette mesure est indépendante des sources d'erreur optiques telles que l'incidence oblique de la lumière et peut également déterminer de manière très fiable le niveau d'huile en cas de mousse d'huile.

Le raccord d'huile doit être alimenté en permanence en huile sans bulles. C'est une condition préalable pour que l'OLM-IQ fonctionne correctement.

4.1.5 Refroidissement du compresseur

Le module de compresseur met en marche le ventilateur additionnel à partir d'une température de gaz de refoulement de 120°C et l'éteint à 100°C. Lorsque la température du gaz de refoulement atteint 135°C, le RI est d'abord activé de manière intermittente, à partir de 140°C en fonctionnement permanent. Tant que le RI est actif, le compresseur ne peut être utilisé que dans la plage de charge partielle supérieure. La limite est de 50% pour les compresseurs à 4 cylindres et de 66% pour les compresseurs à 6 cylindres.

Dans la plage de charge partielle en dessous de 50%, le module active le ventilateur additionnel pour le refroidissement du moteur des compresseurs à 4 cylindres de 4FES(H)-3(Y) à 4NE(S)(H)-20(Y) à une température de gaz de refoulement de 90°C et le désactive à 70°C. Avec les compresseurs à 4 cylindres de 4JE(H)-13Y à 4FE(H)-35(Y) en dessous de 50% de charge partielle et des compresseurs à 6 cylindres en dessous de 33% de charge partielle, le module active le ventilateur à 70°C et le désactive à 50°C. Si nécessaire, le module active le refroidissement additionnel au-dessus de ces limites.

4.2 Fonctions de contrôle et de protection

Le module de compresseur contrôle les signaux de toutes les sondes connectées au module de compresseur ou à la carte d'extension :

Fonction contrôlée	Sonde
Température du moteur / CM-RC-02	Sonde de température moteur (B03 .. B08)
Température du gaz de refoulement / CM-RC-02	Sonde de température du gaz de refoulement (B02)
Température du gaz d'aspiration / CM-IO-B	Sonde de température du gaz d'aspiration (B20)
Autre température librement sélectionnable / CM-IO-B	Sonde de température optionnelle (B21)
Limites d'application :	
Température de condensation et d'évaporation / CM-IO-B	Transmetteur de basse et de haute pression (B51 et B50)
Haute pression / CM-IO-B	Transmetteur de haute pression (B50)
Basse pression / CM-IO-B	Transmetteur de basse pression (B51)
Autre pression librement sélectionnable / CM-IO-B	Transmetteur de pression optionnel (B57)
Alimentation en huile / CM-RC-02	Contrôle du niveau d'huile (B30) avec OLS-1 ou OLC-D1 ou contrôle de la pression différentielle d'huile (B12) avec DP-3, DP-2 ou DP-1
Niveau d'huile dans compresseur / CM-IO-B avec actionneur / CM-IO-B	OLM-IQ-AS (B43) avec actionneur : vanne magnétique pour retour d'huile (M41)
Fréquence de commutation du compresseur / CM-RC-02	Intégrée dans le CM-RC-02

Le module de compresseur compare les valeurs mesurées avec les données programmées, émettant des messages via Modbus et indiquant la condition de fonctionnement à l'aide de DEL de différentes couleurs. En cas de manque d'huile ou de température trop élevée, le compresseur est mis hors circuit, Fonctions contrôlées. Le module émet des avertissements si le compresseur démarre trop fréquemment ou si la durée de marche minimale ou la période d'arrêt minimale n'est pas respectée.

5 Montage des dispositifs périphériques

Ce chapitre décrit des interventions dans le circuit frigorifique. Pour pouvoir effectuer ces travaux, des connaissances dans le domaine des installations frigorifiques sont nécessaires.

Il est recommandé de convertir le compresseur avant de le monter dans l'installation frigorifique.



AVERTISSEMENT

Le compresseur est sous pression !
Risque de blessures graves.
Évacuer la pression du compresseur !
Porter des lunettes de protection !



Après le montage de nouveaux composants tels que la sonde de température du gaz de refoulement, le transmetteur de pression, le gicleur d'injection ou la vanne d'injection :



AVERTISSEMENT

Risque de blessures graves. Le nouveau composant peut se détacher brusquement.
Vérifier les filetages.
Visser le nouveau composant soigneusement.
Respecter les couples de serrage !
Avant la mise en service, effectuer un essai d'étanchéité !

Après le montage de tous les composants :



AVIS

Du fluide frigorigène ou de l'huile peut s'échapper après des travaux d'installation sur le compresseur.
Effectuer un essai d'étanchéité avant la mise en service !

- Utiliser uniquement des pièces détachées d'origine.

Couples de serrage voir chapitre Tenir compte lors du montage ou remplacement, page 68.

5.1 État à la livraison

Lorsque le compresseur a été commandé avec une carte d'extension, toutes les sondes de température, les transmetteurs de pression, les dispositifs de contrôle d'huile, l'OLM et le système RI et toutes les vannes magnétiques commandées avec le compresseur sont montés sur le compresseur. Le ventilateur supplémentaire doit être monté en raison de sa taille. L'étanchéité et la résistance à la pression du compresseur sont testées en usine avec ces pièces à visser.

Les câbles sont connectés au module de compresseur et à la carte d'extension, les périphériques sont configurés dans le module.

5.2 Montage ultérieur des pièces à visser et vannes magnétiques

Le montage ultérieur des composants sur le compresseur se trouve dans des instructions de montage spécifiques. Pour la position de montage, voir les instructions de service.

Monter le noyau et la vanne magnétique sur la tête de culasse :

- KW-234 : Monter vannes magnétiques CR11

Convertir une tête de culasse standard en une tête de culasse CR11 ou SU. Ce qui n'est pas possible avec les compresseurs pour les applications R744.

- KT-101 : Régulation de puissance CR11 avec des compresseurs pour des fluides frigorigènes standard
- KT-110 : Démarrage à vide SU

Monter le contrôle d'huile :

- KT-180 ou AW-180 : Contrôle de niveau d'huile, montage et raccordement électrique
- KT-170 : Contrôle de la pression différentielle d'huile, montage et raccordement électrique

5.3 Monter les composants pour le contrôle des limites d'application

Les transmetteurs de haute et basse pression B50 et B51 fournissent les données de mesure pour le contrôle des limites d'application. Les composants sont livrés en tant qu'accessoire si l'option « Protection de la plage d'application » a été commandée.

AVIS

Des données de mesure incorrectes entraînent une défaillance du compresseur.
Ne pas échanger les transmetteurs de haute et basse pression.

- ▶ Respecter le marquage sur les transmetteurs de pression.
- ▶ Ne mélanger pas les câbles lors de leur raccordement !

5.3.1 Compresseurs pour des fluides frigorigènes standard

- Transmetteurs de haute pression B50
 - marquage : HP ou 2CP5-71-47
 - filetage: 1/8-27 NPTF
 - position de raccord 1 (HP)
Si le pressostat haute pression est prévu à cette position, les deux composants sont alors montés ici via un raccord en T.
- Transmetteurs de basse pression B51
 - marquage : LP ou 2CP5-71-49
 - filetage: 1/8-27 NPTF
 - position de raccord 3 (LP)

Positions de raccord voir instruction de service KB-104, chapitre Montage, raccords, positions 1 (HP) et 3 (LP) ou Croquis cotés.

Couples de serrage voir fiche AW-100 ou voir chapitre Tenir compte lors du montage ou remplacement, page 68.

Montage du transmetteur de haute pression

- ▶ Retirer le bouchon au position 1 (HP).
- ▶ Contrôler le filetage.
- ▶ Monter une pièce en T avec des filetages 1/8-27 NPTF.
- ▶ Raccorder le transmetteur de haute pression et le pressostat haute pression à la pièce en T.
- ▶ Il est également possible de raccorder le transmetteur de haute pression à la conduite de liquide directement après le réservoir.

Montage du transmetteur de basse pression

- ▶ Retirer le bouchon au position 3 (LP).
- ▶ Contrôler le filetage.
- ▶ Visser le transmetteur de basse pression.
- ▶ Ou si un pressostat basse pression doit être raccordé : Monter à cet endroit une pièce en T avec des filetages 1/8-27 NPTF et y raccorder le transmetteur de basse pression et le pressostat basse pression.

5.3.2 Compresseurs pour R744

- Transmetteur de haute pression B50 pour des applications R744 transcritiques
 - marquage : HP
 - filetage : 3/8-24 UNF
 - position de raccord 1a (HP)
- Transmetteur de haute pression B50 pour des applications R744 souscritiques avec des pressions d'arrêt élevées
 - marquage : LP
 - filetage : 1/2-20 UNF
 - position de raccord 1a (HP)
 - C'est en raison de ce niveau de pression que avec ces compresseurs un transmetteur de pression avec marquage LP et filetage 1/2-20 UNF est également utilisé du côté haute pression.
- Transmetteur de basse pression B51
 - marquage : LP
 - filetage : 1/2-20 UNF
 - position de raccord 3a (LP)

Positions de raccord voir instruction de service KB-130, chapitre Montage, raccords, positions 1a (HP) et 3a (LP) ou Croquis coté.

Montage des transmetteurs

- ▶ Retirer les bouchons au position 1a (HP) et 3a (LP).
- ▶ Contrôler les filetages.
- ▶ Mettre en place le joint en cuivre.
- ▶ Visser les transmetteurs de pression.

Couples de serrage voir fiche AW-100 ou voir chapitre Tenir compte lors du montage ou remplacement, page 68.

5.4 Montage d'un ventilateur additionnel (M02)

Si un ventilateur additionnel a été commandé, les pieds de ventilateur sont montés sur les têtes de culasses à la livraison.

- ▶ Dévisser le panier du ventilateur. Voir l'information technique KT-140 ci-jointe.

5.5 Montage du système RI

Le système RI se compose des éléments suivants :

- 1 vanne d'injection RI avec prise de courant du dispositif et câble pour module du compresseur
- 1 gicleur d'injection RI pour compresseurs à 4 cylindres
2 gicleurs d'injection RI avec conduite de liaison pour compresseurs à 6 cylindres
- Fonctionnement via le module du compresseur

Le système RI peut également être installé ultérieurement.

Couples de serrage voir fiche AW-100 ou voir chapitre Tenir compte lors du montage ou remplacement, page 68.

Outils nécessaires

- Clé polygonale ouverte
- Clé dynamométrique

Montage du système RI

- ▶ Retirer les bouchons au(x) point(s) d'injection. 1 bouchon pour compresseurs à 4 cylindres et 2 bouchons pour compresseurs à 6 cylindres. Position(s) voir instruction de service, chapitre Montage, raccords, position(s) 4 (CIC).
- ▶ Monter le(s) gicleur(s) d'injection RI. Couple de serrage voir KW-100.
- ▶ Retirer l'écrou-raccord et le capuchon d'étanchéité de tous les gicleurs d'injections RI.
- ▶ Pour les compresseurs à 4 cylindres : visser la vanne d'injection RI sur le gicleur d'injection RI. Orienter l'entrée du tuyau dans la direction opposée à celle de la boîte de raccordement. Bien serrer la vis à l'extrémité de la conduite de liaison en tenant le gicleur d'injection RI.
Pour les compresseurs à 6 cylindres : visser les extrémités de la conduite de liaison en forme de fourche sur un gicleur d'injection RI. Serrer les vis aux extrémités de la conduite de liaison en les maintenant contre le gicleur d'injection RI. Orienter l'entrée du tuyau parallèlement à la conduite du gaz de refoulement.
- ▶ Fixer la conduite de liaison près de la vanne avec une agrafe de serrage pour éviter les vibrations. Pour ce faire, visser une tôle de fixation pour l'agrafe de serrage sous la prochaine vis à tête cylindrique.
- ▶ Pour les compresseurs à 6 cylindres : fixer une deuxième tôle de fixation sur la tête de culasse laté-

rale directement sous le deuxième coude de la partie la plus longue de la conduite de liaison. Fixer ici aussi la conduite de liaison à l'aide d'une agrafe de serrage.

5.6 Monter l'OLM-IQ-AS (B43 et M41)

L'OLM-IQ est livré pré-assemblé et entièrement connecté électriquement s'il est commandé avec le compresseur. L'OLM-IQ-AS est monté à la place du voyant lors d'un montage ultérieur. Le niveau d'huile dans le compresseur se trouve dans la zone du voyant.

- ▶ Poser le compresseur en position inclinée avant de démonter le voyant.
- ▶ Pour les compresseurs déjà montés : Pomper l'huile ou mettre à disposition un bac à huile. Compléter cette huile après le montage.
- ▶ Selon le type d'huile, éviter l'entrée d'air dans le compresseur et ne pas réutiliser l'huile vidangée.

AVIS

Endommagement du compresseur dû à une huile pour machines frigorifiques décomposée. L'humidité est liée chimiquement dans l'huile synthétique et ne peut pas être évacuée par la mise sous vide.

Il faut agir avec une précaution extrême : Éviter l'introduction d'air dans l'installation et le bidon d'huile.

N'utiliser que des bidons d'huile toujours fermés par le bouchon d'origine !

Cela concerne toutes les huiles qui ne sont pas des huiles minérales, par ex. huile polyolester (huile POE), huile polyalcylène glycol (huile PAG) et huile d'éther polyvinylique (huile PVG).

Le montage ultérieur diffère en fonction du voyant.

Couples de serrage voir fiche AW-100 ou voir chapitre Tenir compte lors du montage ou remplacement, page 68.

Montage en place d'un voyant avec bride d'étanchéité

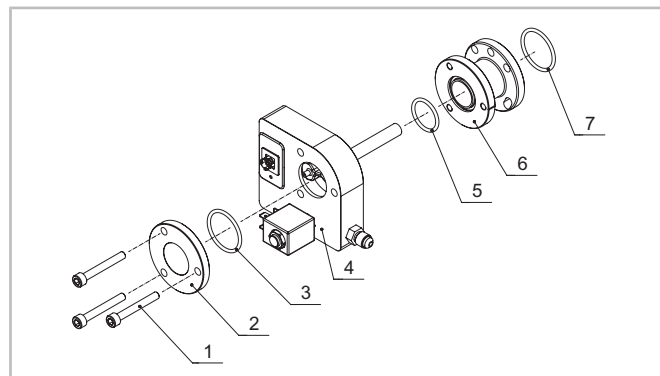


Fig. 10: Montage d'OLM-IQ-AS que remplace un voyant avec bride d'étanchéité

- ▶ Enlever le voyant et le joint d'étanchéité.
- ▶ Vérifier et nettoyer les filetages.
- ▶ Vérifier toutes les surfaces d'étanchéité des composants et nettoyer si nécessaire.
- ▶ Placer le joint annulaire (3) dans le voyant (2).
- ▶ Placer les joints annulaires (5) et (7) dans la bride adaptateur (6).
- ▶ Orienter la bride adaptateur conformément à l'illustration : Placer le côté avec les cinq trous directement contre le boîtier du compresseur. Aligner le marquage de la bride adaptateur vers la droite.
- ▶ Fixer la bride adaptateur avec l'unité actionneur/sonde (4) et le voyant (2).
- ▶ Aligner l'unité unité actionneur/sonde exactement à l'horizontale lorsque le compresseur est monté. Déviation angulaire du bord supérieur par rapport à l'horizontale : maximum 1°.
- ▶ Serrer les vis (1) en plusieurs étapes.

Montage en place d'un voyant à visser

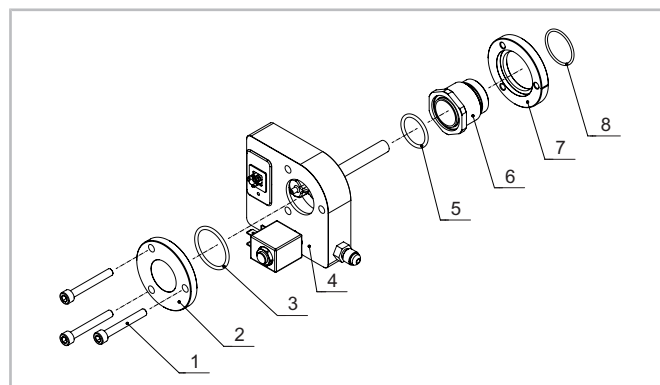
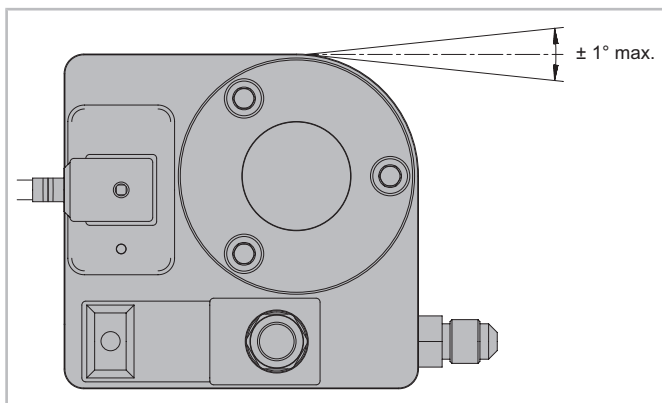


Fig. 11: Montage d'OLM-IQ-AS que remplace un voyant à visser

- ▶ Enlever le voyant et le joint d'étanchéité.
- ▶ Vérifier et nettoyer les filetages.
- ▶ Vérifier toutes les surfaces d'étanchéité des composants et nettoyer si nécessaire.
- ▶ Placer le joint annulaire (5) dans l'adaptateur à vis (6).
- ▶ Placer la bague d'adaptation (7) et le joint (8) sur l'adaptateur à vis.
- ▶ Visser l'adaptateur à vis.
- ▶ Fixer l'unité actionneur/sonde (4) avec le joint annulaire (3) et le voyant (2). Aligner le marquage de la bague d'adaptation vers la droite.
- ▶ Aligner l'unité unité actionneur/sonde exactement à l'horizontale lorsque le compresseur est monté. Déviation angulaire du bord supérieur par rapport à l'horizontale : maximum 1°.
- ▶ Serrer les vis (1) en plusieurs étapes.



6 Connexion électrique

6.1 Représentation des composants et des câbles

Composants

- Contenu de la livraison standard
Ces composants sont grisés dans les schémas de principe, légèrement plus foncés que les composants optionnels.
- Les composants disponibles en option sont remplis en gris clair.
- Les composants qui ne font pas partie de la gamme BITZER sont remplis en blanc.
- Les options de compresseur qui ne sont pas connectées via le module sont en pointillés.

Raccordement de puissance du compresseur dans la boîte de raccordement

Les plaques à bornes des compresseurs varient en fonction de la puissance du moteur. C'est pourquoi le raccordement du moteur n'est représenté que de manière schématique et entouré d'une ligne pointillée. L'instruction de service du compresseur décrit en détail ce raccordement moteur. Cette information se trouve également sur un autocollant à l'intérieur du couvercle de la boîte de raccordement.

6.2 Légende du schéma de principe

Le schéma de principe suivant montre le raccordement électrique d'un compresseur à piston hermétique accessible avec CM-RC-02 et CM-IO-B avec un moteur à bobinage partiel. Pour d'autres variantes de moteur voir KT-240.

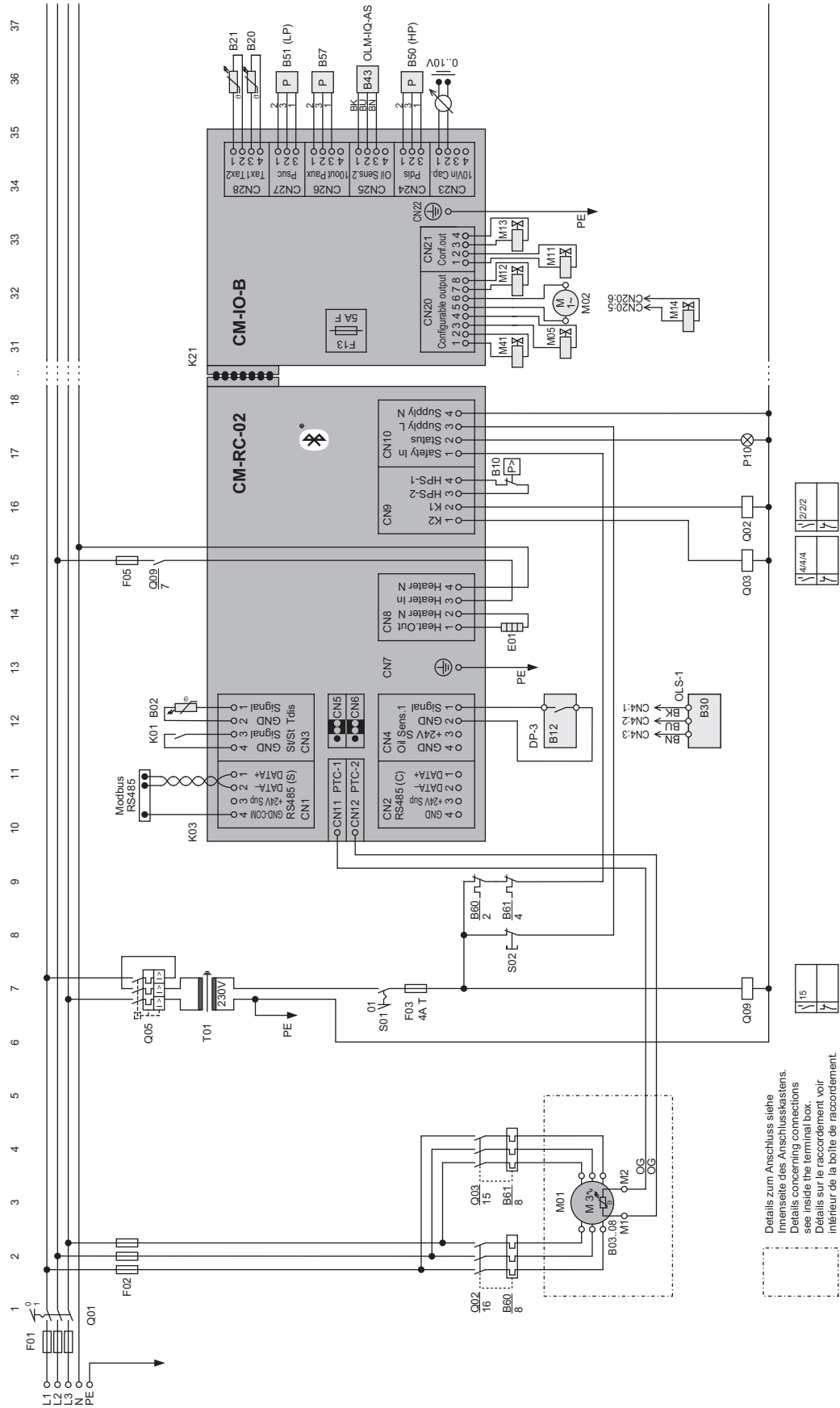
Sur le CM-IO-B tous dispositifs périphériques sont raccordés dans le schéma de principe. Cela ne s'applique pas à tous les compresseurs. En fonction de la version du compresseur, différents dispositifs sont disponibles pour le contrôle d'huile.

Le marquage des bornes K2 et K1 sur le CN9 correspond aux raccords des contacteurs de moteur K2 = Q03 et K1 = Q02. Le raccordement des contacteurs de moteur pour le démarrage étoile-triangle diffère du raccordement pour le démarrage en bobinage partiel. Effectuer le raccordement conformément au schéma de principe !

Abbr.	Composant
B02	Sonde de température du gaz de refoulement / d'huile
B03 .. 08	Sondes de température dans les bobinages du moteur
B10	Pressostat haute pression
B12	Pressostat différentiel d'huile
B20	Sonde de température du gaz d'aspiration
B21	Sonde de température optionnelle
B30	Contrôleur de niveau d'huile
B43	Sonde du régulateur de niveau d'huile
B50	Transmetteur de haute pression
B51	Transmetteur de basse pression
B57	Transmetteur de pression optionnel
B60	Dispositif de protection contre les surcharges
B61	Dispositif de protection contre les surcharges pour second bobinage
E01	Réchauffeur d'huile
F01	Fusible principal
F02	Fusible du compresseur
F03	Fusible du circuit de commande
F04	Fusible du dispositif de protection du compresseur ou du module du compresseur
F05	Fusible du réchauffeur d'huile
F13	Device-internal fuse
K01	Régulateur supérieur
K03	Module du compresseur
K13	Relais de commutation étoile-triangle
K18	Relais auxiliaire : CF émet tension de puissance/champ tournante pour moteur
K19	Relais auxiliaire : chaîne de sécurité est activée
K21	Carte d'extension
M01	Moteur du compresseur
M02	Ventilateur additionnel
M05	VM pour injection de liquide avec vanne d'injection LI, RI ou CIC
M11	VM pour régulateur de puissance 1, CR1, CR+, CR11-2 ou démarrage à vide
M12	VM pour régulateur de puissance 2, CR2, CR- ou CR11-1
M13	VM pour régulateur de puissance 3, CR3 ou CR11-3
M14	VM pour régulateur de puissance CR4
M41	VM pour retour d'huile

Abbr.	Composant
P10	Luminaire : défaut général
Q01	Interrupteur principal
Q02	Contacteur pour premier bobinage (PW) ou contacteur principal (Y/Δ) ou contacteur du compresseur (démarrage direct)
Q03	Contacteur pour second bobinage (PW) ou contacteur triangle (Y/Δ)
Q04	Contacteur étoile (Y/Δ)
Q05	Fusible du transformateur de commande
Q09	Contacteur for oil heater
S01	Commutateur de commande (marche/arrêt)
S02	Déverrouillage du chaîne de sécurité du compresseur
T01	Transformateur de commande (exemple pour 230 V, requis suivant à EN60204-1)
T02	Convertisseur de fréquences (CF)

Les couleurs des câbles sont notées conformément à la norme IEC DIN60757.



Details zum Anschluss siehe
 Innenseite des Anschlusskastens.
 Details concerning connections
 see inside the terminal box.
 Détails sur le raccordement voir
 intérieur de la boîte de raccordement.

Fig. 12: Compresseur avec moteur à bobinage partiel et avec CM-RC-02 plus CM-IO-B avec toutes les options

6.3 Raccorder les dispositifs périphériques électriquement

- ▶ Raccorder les dispositifs périphériques suivant le schéma de principe.

6.4 Raccorder les conducteurs de protection

- ▶ Raccorder tous les conducteurs de protection au bornier de mise à la terre. Cela concerne :
 - l'alimentation en tension de puissance du module de compresseur
 - le module de compresseur lui-même (CN7)
 - si présent : la carte d'extension (CN22)
 - si présent : l'alimentation en tension de puissance du réchauffeur à l'huile et tous les dispositifs périphériques qui fonctionnent avec la tension de service du module.
- ▶ Relier le bornier de mise à la terre à la connexion du conducteur de protection du transformateur de commande (T01).

Le bornier de mise à la terre se trouve au fond du boîtier du module.

Les schémas de principe dans la documentation de BITZER sont des représentations comprimées sans chemins de protection. Ils sont habituellement dessinés en pointillés.

6.5 Contrôler régulièrement

- ▶ Vérifier que les connexions des câbles sont bien fixées.
- ▶ Vérifier l'intégrité des câbles.

7 Montage ultérieur de la carte d'extension

La carte d'extension est livrée dans un sachet antistatique fermé.



AVIS

Risque d'endommagement de la carte dû à un maniement inapproprié.

Ne toucher la carte que par le boîtier en plastique, ne jamais la saisir par le bas.

Ne pas poser la carte sur une surface quelconque mais la sortir directement du sachet antistatique et l'installer !

- ▶ Mettre le compresseur hors circuit et couper l'alimentation électrique.
- ▶ Enlever le couvercle du boîtier de module.
- ▶ Remettre les vis en place de manière à ce que le boîtier du module ne glisse pas.
- ▶ Ouvrir le sachet antistatique et retirer la carte d'extension.
- ▶ Insérer la carte d'extension sur le module du compresseur.
- ▶ Fixer la carte d'extension avec 4 vis.
- ▶ Raccorder le conducteur de protection au CN22 et au bornier de mise à la terre.
- ▶ Faire passer tous les câbles de raccordement pour la carte d'extension dans le boîtier de module.
- ▶ Raccorder les câbles à la carte d'extension, voir le schéma de principe.
- ▶ Raccorder les conducteurs de protection des dispositifs périphériques au bornier de mise à la terre.
- ▶ Vérifier la bonne fixation des deux côtés des câbles de raccordement vers la boîte de raccordement.
- ▶ Mettre en place le couvercle du boîtier de module.
- ▶ Insérer les 6 vis à travers les trous du couvercle du boîtier de module et du boîtier de module dans les trous de vis de la boîte de raccordement.
- ▶ Serrer les vis en croix et en plusieurs étapes.
- ▶ Activer la carte d'extension.

7.1 Activer la carte d'extension nouvelle

- ▶ Établir la communication avec le logiciel BEST SOFTWARE ou BEST APP. Pour une description détaillée, voir KT-240.
- ▶ Sélectionner dans le menu CONFIGURATION, fenêtre PARAMÉTRAGE PRINCIPAL la CARTE D'EXTENSION CM-IO appropriée.

- ▶ Cliquer sur TRANSFERT DES PARAMÈTRES et sélectionner TRANSFÉRER LES PARAMÈTRES UTILISATEUR VERS LE PÉRIPHÉRIQUE.
- Dans le menu CONFIGURATION apparaissent maintenant tous les autres réglages disponibles en plus avec la carte activée.

7.2 Activer les dispositifs périphériques

- ▶ Ouvrir BEST SOFTWARE.
- ▶ Dans le menu CONFIGURATION, cliquer sur la colonne RÉGLAGES UTILISATEUR de chaque dispositif périphérique connecté et entrer OUI.

8 Tenir compte lors du montage ou remplacement



AVERTISSEMENT

Le compresseur est sous pression !
 Risque de blessures graves.
 Évacuer la pression du compresseur !
 Porter des lunettes de protection !

Évaluer les risques d'intervention et prendre les mesures correspondantes, par exemple : Porter des équipements de protection supplémentaires, arrêter l'installation ou fermer les vannes avant et après la partie d'installation concernée et évacuer la pression.

Avant la montage

- ▶ Purifier le filetage et le trou taraudé soigneusement.
- ▶ Utiliser seulement des joints nouveaux !
- ▶ Les joints plats et joints annulaires doivent être mouillés légèrement avec de l'huile.
- ▶ Ne pas enduire avec de l'huile les joints comportant un support métallique !
- ▶ N'utiliser que le joint prévu à cet effet.
- ▶ En cas de modification à la tête de culasse d'un compresseur R744, utiliser uniquement des vis nouvelles.

Méthodes de visser admissibles

- Serrer avec une clé dynamométrique calibrable jusqu'au couple de serrage indiqué.
- Serrer avec une clé à chocs actionnée pneumatiquement et resserrer avec une clé dynamométrique calibrable jusqu'au couple de serrage indiqué.

- Serrer avec une visseuse d'angle calibrable commandée électroniquement jusqu'au couple de serrage indiqué.
- ▶ Vérifier le couple de serrage en tournant davantage.
- ▶ Tolérance : $\pm 6\%$ de la valeur indiquée s'applique si une seule valeur est indiquée.
- ▶ Les plages de couple s'appliquent sans tolérance.

Assemblages à bride

- ▶ Serrer les vis à croix et au minimum en deux étapes (50/100%).

8.1 Assemblages vissés

8.1.1 Vis métriques avec filetage standard

Taille	Cas A	Cas B	Cas C
M5		7 Nm	
M6		9 Nm	16 Nm
M8		25 Nm	40 Nm
M10 avec ①			70 Nm
M10		42 Nm	80 Nm
M12	36 Nm	80 Nm	125 Nm
M14	58 Nm		
M16	98 Nm	150 Nm	220 Nm
M16 avec ②			300 Nm
M18	136 Nm		
M20	175 Nm	220 Nm	220 Nm

Cas A: Vis avec joint plat, classe de résistance 5.6

Cas B: Vis sans joint plat, classe de résistance 8.8 ou 10.9

Cas C: Vis avec joint plat ou avec joint comportant un support métallique, classe de résistance 10.9

①: à la tête de culasse des compresseurs de 2 à 6 cylindres pour R744 : applications transcritiques et sous-critiques avec des pressions d'arrêt élevées à partir du numéro de série 1602514314

② : avec des compresseurs à 8 cylindres pour R744

8.1.2 Vis métriques pour des vannes d'arrêt, contrebrides, brides à souder et d'obturation

Taille	Cas A	Cas D
M8		25 Nm
M10		54 Nm
M12	36 Nm	100 Nm
M16	98 Nm	150 Nm
M18	136 Nm	200 Nm
M20 avec DN100	175 Nm	200 Nm
M20 avec DN125	175 Nm	250 Nm
M24		320 Nm

Cas A : Vis du classe de résistance 5.6

Cas D : Vis du classe de résistance 8.8.

8.1.3 Bouchons sans joint

Taille	Laiton	Acier
1/8-27 NPTF	35 Nm	15 .. 20 Nm
1/4-18 NPTF	50 .. 55 Nm	30 .. 35 Nm
3/8-18 NPTF	85 .. 90 Nm	50 .. 55 Nm ①
1/2-14 NPTF	100 Nm	60 .. 65 Nm
3/4-14 NPTF	120 .. 125 Nm	80 .. 85 Nm
3/8-24 UNF		30 .. 35 Nm
1/2-20 UNF		30 .. 35 Nm
G1/2	60 Nm	

► Entourner les bouchons de bande d'étanchéité ou humidifier les avec colle de montage avant la montage.

① : Couple de serrage pour le doigt de gant des réchauffeurs d'huile : 40 Nm.

8.1.4 Vis de fermeture à filetage fin, bouchons et nipples à vis

Les assemblages vissés peuvent être équipés avec joint en cuivre (Cu), en aluminium (Al) ou avec joint annulaire.

Taille	Cu	Al	annulaire
M10 x 1	25 Nm	30 Nm	
M14 x 1	50 Nm		
M18 x 1,5		60 Nm	
M20 x 1,5	80 Nm	70 Nm	20 Nm
M22 x 1,5	100 Nm	80 Nm	30 Nm
M24 x 1,5	100 Nm	90 Nm	
M26 x 1,5	150 Nm	110 Nm	40 Nm

Taille	Cu	Al	annulaire
M30 x 1,5	120 Nm	120 Nm	
M48 x 1,5		300 Nm	
M52 x 1,5			100 Nm
G1/4		40 Nm	
G1 1/4		180 Nm	
1 1/8-18 UNEF			50 Nm

Les couples de serrage listés s'appliquent pour tous les autres nipples à vis métriques.

Les couples de serrage indiqués s'appliquent aux bouchons de vidange d'huile. Tailles possibles : M20x1,5, M22x1,5 ou M26x1,5.

8.1.5 Nipples à vis : unités de sonde et prisme

Taille	Composant	
1/8-27 NPTF	vanne Schrader	20 .. 25 Nm
1/4-18 NPTF	vanne Schrader	30 .. 35 Nm
1/8-27 NPTF	sonde de température	30 Nm
3/8-24 UNF	transmetteur de pression 160 bar en max.	26 .. 28 Nm
7/16-20 UNF	raccord d'huile au OLM-IQ-AS	13 Nm
7/16-20 UNF	transmetteur de pression	15 Nm
1/2-20 UNF	transmetteur de pression 100 bar en max.	26 .. 28 Nm
G1/4	transmetteur de pression	35 Nm
M20 x 1,5	DP-1	50 .. 60 Nm
M20 x 1,5	Delta-PII, OLC-K1, OLC-D1	75 Nm

Couvercles des vannes Schrader

Chapeau à visser des vannes Schrader droites 7/16-20 UNF : 5 .. 10 Nm

Écrou-raccord des vannes Schrader en T 3/4-16 UNF : 15 Nm

Contrôle d'huile Delta-PII, OLC-K1, OLC-D1 et DP-1

Chapeau à visser d'unité électronique ou opto-électronique : 10 Nm en maximum

Transmetteur de pression

► Retirer l'insert Schrader et les pièces d'espacement.

- ▶ Visser ensuite le chapeau à visser.

Couples de serrage de tous les nipples à vis NPTF non mentionnés ici voir chapitre Bouchons sans joint, page 69.

8.1.6 Écrous de fermeture avec joint annulaire et raccords Rotalock

Filetage	Clé	
3/4-16 UNF	22	50 Nm
1-14 UNS	30	85 Nm
1 1/4-12 UNF	36	105 Nm
1 3/4-12 UN	50	150 Nm
2 1/4-12 UN	65	180 Nm

Clé : ouverture de clé en mm

8.2 Vannes magnétiques

Selon la version de la bobine magnétique, elle est vissée avec un écrou sur le noyau ou elle s'enclenche en coulissant-la.

Écrous de fixation de la bobine magnétique

Taille	
M10	5 Nm
M14	15 Nm

Assemblage vissée de la prise de courant, M3 : 1 Nm en maximum.

Respecter les informations du fabricant.

8.3 Raccords à vis du couvercle pour boîte de raccordement, boîtier de module et pour corps du CF

Taille	Cas A	Cas B	Cas C
M4	2 Nm	2 Nm	
M5	2 Nm	2 Nm	
M6	5 Nm	4 Nm	7 Nm

- ▶ Visser les vis M6 avec rondelle.

Boîte de raccordement et couvercle pour boîte de raccordement : cas A en métal, cas B en matière synthétique

Cas C : couvercle du corps du CF de CSV.

8.4 Fixations dans boîte de raccordement et dans boîtier de module

Fixation des dispositifs de protection, des modules CM et cartes d'extension

- ▶ Serrer les vis avec 1,8 Nm en maximum.

Fixation du bornier de mise à la terre

Taille	
M4	2,0 Nm

- ▶ Monter l'assemblage vissée dans cet ordre : bornier de mise à la terre, rondelle, vis à six lobes internes.

Fixation de la boîte de raccordement soi-même

Taille	Cas A	Cas B
M6	2 Nm	2 Nm
M10	5 Nm	5 Nm

Cas A: boîte de raccordement en métal

Cas B: boîte de raccordement en matière synthétique

- ▶ Visser avec une rondelle toutes les vis pour lesquelles un couple de serrage $2 > \text{Nm}$ est indiqué.

8.5 Raccord à vis de manière étanche pour les ouvertures dans la boîte de raccordement et le boîtier de module

Les raccords à vis sont composés d'un vis et un contre-écrou.

Taille	
M16 x 1,5	2,0 Nm
M20 x 1,5	2,0 Nm
M25 x 1,5	2,5 Nm
M63 x 1,5	2,5 Nm
PG16	4,0 Nm

Bouchon de fermeture: 2,5 Nm

Voyant DEL

Taille	
M20 x 1,5	2,5 Nm

8.6 Contacts électriques



DANGER

Risque d'électrocution !
Couper l'alimentation électrique et sécuriser contre toute remise en marche !

- ▶ Transférer les marquages des câbles lors de la coupe à longueur.

Taille	Écrou	Vis
M4	2 Nm	
M5	5 Nm	2,6 Nm
M6	6 Nm	14 Nm
M7		7 Nm
M8	10 Nm	25 Nm
M10	25 .. 30 Nm	40 Nm ①
M12	30 .. 35 Nm	40 Nm ①
M16		85 Nm ①

① : Monter avec une paire des rondelles de sécurité en cales.

- ▶ Serrer tous les assemblages vissés sur la plaque à bornes manuellement avec une clé dynamométrique calibrée jusqu'au couple de serrage indiqué.
- ▶ Ne pas utiliser d'outils actionné pneumatiquement.

Fixation des câbles dans les borniers

Mesure d'intervalle	
3,81 mm	0,25 Nm
5,08 mm	0,5 Nm

Ces couples de serrage s'appliquent avec et sans câble.

8.7 Voyants et composants à la position du voyant

Composants alternatifs : unités prisme d'OLC et unité actionneur/sonde d'OLM-IQ

Respecter lors du montage ou remplacement :

- ▶ Serrer les composants seulement avec une clé dynamométrique calibrée jusqu'au couple de serrage indiqué.
- ▶ N'utiliser pas une clé à chocs.
- ▶ Serrer les brides en plusieurs étapes jusqu'au couple de serrage indiqué.

- ▶ Contrôler les verres avant et après le montage.
- ▶ Essayer l'étanchéité des composants modifiés.

Pièces avec bride d'étanchéité

Taille des vis	
M6	11 Nm
M8	14 Nm
M10	18 Nm

Pièces à visser

Taille	clé	
1 1/8-18 UNEF	36	50 .. 60 Nm

50 .. 60 Nm avec des compresseurs à piston, 50 Nm avec tous d'autres produits

Unité actionneur/sonde d'OLM-IQ

Vis de la bague d'adaptateur : 7 Nm

UPDATE // 02.2024

Änderungen vorbehalten
Subject to change
Toutes modifications réservées

BITZER Kühlmaschinenbau GmbH
Peter-Schaufler-Platz 1 // 71065 Sindelfingen // Germany
Tel +49 7031 932-0 // Fax +49 7031 932-147
bitzer@bitzer.de // www.bitzer.de