



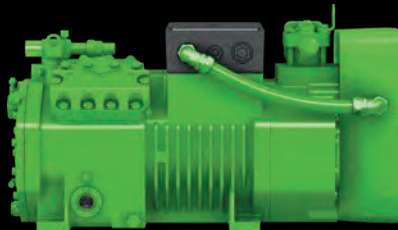
DAS HERZ DER FRISCHE

ПОЛУГЕРМЕТИЧНЫЕ ПОРШНЕВЫЕ КОМПРЕССОРЫ

50 Hz // KP-100-1 RUS



ECOLINE



VARISPEED



ECOLINE Tandem



С IQ МОДУЛЕМ

 INTELLIGENT
PRODUCTS

 HFO
READY

 R290
PROPANE

Инновационные цели BITZER

Продукты для хладагентов с низким потенциалом глобального потепления (GWP)

// Для натуральных веществ

// Для новых хладагентов, таких как R1234yf, R1234ze (E) и смесей с низким уровнем GWP

Эти хладагенты уменьшают непосредственный вклад холодильных систем в глобальное потепление.

Продукты с высокой эффективностью при полной и частичной нагрузке

// Повышенная эффективность мотора и механики

// Высокая эффективность системы при работе с частичной нагрузкой

- благодаря оптимизированному механическому регулированию производительности
- благодаря специально разработанным преобразователям частоты

Это позволяет уменьшить косвенный вклад в глобальное потепление за счет экономии эл. энергии.

Простое управление и удобство обслуживания с передовыми электронными модулями

// Электронные компоненты для

- регистрации данных
- регулирования производительности
- активации аксессуаров

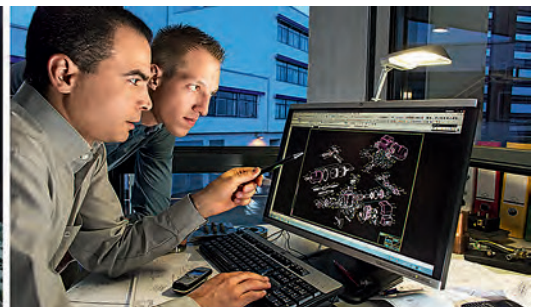
// Единое программное обеспечение для легкой параметризации. Выберите компрессор или конденсаторный агрегат и хладагент. Готово.

Это позволяет легко и в полной мере использовать потенциал эффективности наших продуктов и оптимизировать работу.

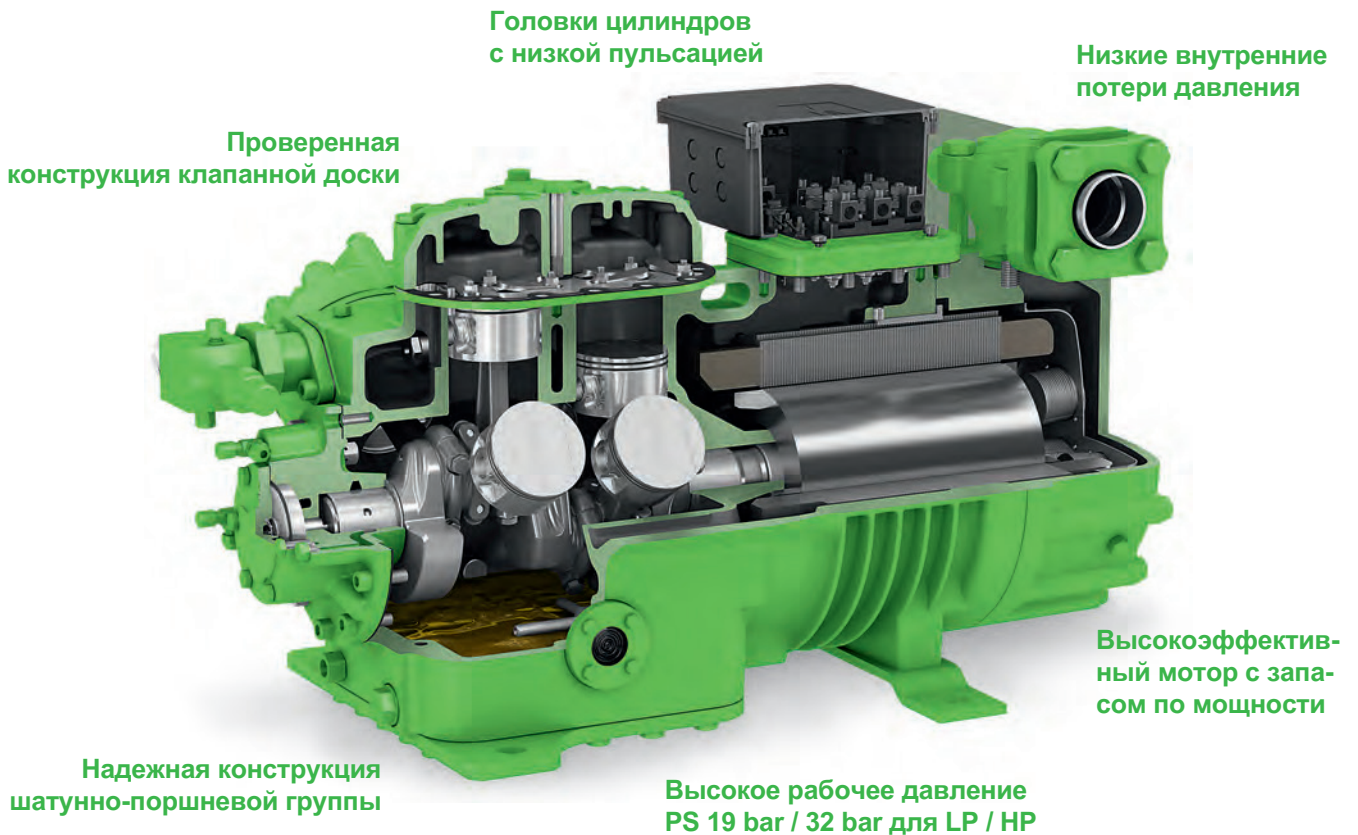
Полугерметичные поршневые компрессоры

Серии: ECOLINE // ECOLINE Tandem // OCTAGON // VARISPEED

Содержание	Стр.
ECOLINE	3
Хладагенты с низким потенциалом глобального потепления	4
Разнообразие хладагентов	4
Эффективность компрессора	5
Модельный ряд ECOLINE	6
ECOLINE одиночные компрессоры	7
ECOLINE тандемы	8
VARISPEED	8
Специальные версии	9
ECOLINE для A3 хладагентов	9
OCTAGON для R410A и R32	10
ECOLINE с однофазными моторами	10
ECOLINE взрывозащищенного исполнения	11
ECOLINE H	12
ECOLINE удобны в использовании	13
Обратная взаимозаменяемость	13
Простое объединение	13
Модернизируемые аксессуары	13
Подходит для ретрофита	13
Широкий диапазон применения	13
Аксессуары: гибкая модульная система	14
ECOLINE с внешним ПЧ	14
VARIPACK	15
IQ МОДУЛЬ	16
VARISTEP	17
OLM-IQ	18
BEST SOFTWARE и BEST APP	18
Обзор аксессуаров	19
BITZER SOFTWARE	21
Области применения	22
Технические данные	24
Чертежи с указанием размеров	29



Полугерметичные поршневые компрессоры BITZER



ECOLINE

Полугерметичные поршневые компрессоры для применения в коммерческом холодильном оборудовании с низкими, средними и высокими температурами испарения, в тепловых насосах и специальных применениях: в зависимости от комбинации мотора и хладагента.

Успешный синтез хорошо сбалансированной механики, моторов с высокой эффективностью в широком диапазоне, а также оптимизированных потоков газа в процессе всасывания и нагнетания.

За счет снижения теплопередачи от горячих газов на сторону всасывания были достигнуты уникальные эксплуатационные характеристики.

Головки цилиндров

Плавная работа оптимизированных рабочих клапанов - включает в себя новую геометрическую концепцию нагнетательных клапанов с минимизированными потерями на обратное расширение - в сочетании с новой формой проточных каналов и связанных объемов.

Версии

- // ECOLINE одиночные компрессоры
- // ECOLINE тандем
- // ECOLINE VARISPEED
- // Специальные версии
 - для специальных хладагентов
 - с однофазным мотором
 - взрывозащищенные
 - для применений на транспорте
 - для высокотемпературных тепловых насосов



Хладагенты с низким потенциалом глобального потепления

Все ECOLINE компрессоры могут работать с новыми хладагентами с низким воздействием на глобальное потепление (GWP). Эти хладагенты являются важным инструментом для достижения сокращения выбросов по ЕС Регулированию 517/2014 и подобным сценариям, находящимся в стадии разработки по всему миру. Данное применение является частью наших инновационных целей.

Ненасыщенные фтористые водороды (HFO) R1234yf и R1234ze(E), два варианта тетрафторпропена, играют ведущую роль в этом процессе. Они могут быть применены в качестве отдельных веществ или в качестве компонентов в смесях. Чистые хладагенты R1234yf и R1234ze(E) являются воспламеняющимися, A2I в соответствии с ISO 817.

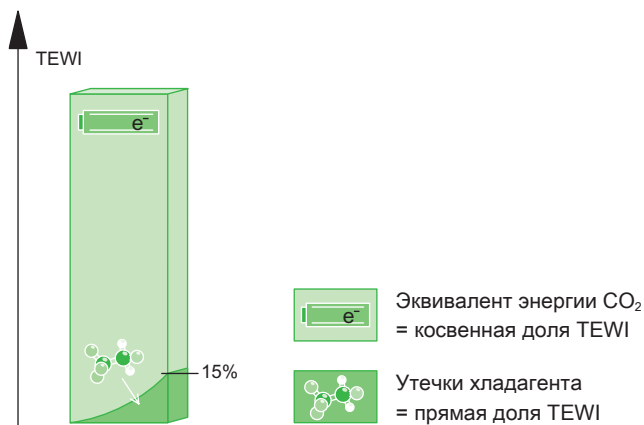
Для экологически чистого хладагента R290 пропана доступны специальные компрессоры. Оценка рисков системы для воспламеняющихся хладагентов должна учитывать воспламеняемость. Система должна соответствовать национальным и местным нормативам. Если оценка рисков классифицирует зону монтажа как взрывоопасную, то стандартные компрессоры не могут использоваться. Для инсталляции в зоне АTEX 1 и 2 разработаны специальные взрывозащищенные серии компрессоров. Абсолютно необходима консультация с BITZER.

Воздействие на окружающую среду (TEWI)

Воздействие системы охлаждения на окружающую среду, среди прочего, может быть представлено посредством Total Equivalent Warming Impact (TEWI) фактора.

Типичные TEWI балансы для супермаркетов показывают, что потребление энергии вносит наибольший вклад в суммарное влияние на парниковый эффект. Этот косвенный парниковый эффект - выбросы CO₂ как результат производства энергии - может достигать более 90%.

Таким образом, экологический баланс может быть улучшен путем повышения эффективности.



Разнообразие хладагентов

Компрессоры серии ECOLINE подходят для работы с большим количеством существующих и будущих хладагентов.

- // R1234yf – A2L
- // R513A
- // R450A
- // R134a
- // R1234ze(E) – A2L
- // R515B
- // R245fa
- // R454C – A2L
- // R448A
- // R449A
- // R454A – A2L
- // R455A – A2L
- // R404A
- // R507A
- // R407A, R407C, R407F и R407H
- // R452A
- // R22
- // R410A
- // R32 – A2L
- // R290 – A3
- // R1270 – A3
- // R600a – A3
- // HFO и HFO/HFC смеси

R410A/R32 с индивидуальными моделями
 R290/R1270/R600a с индивидуальными моделями
 R245fa/R515B с индивидуальными моделями



Ретрофит

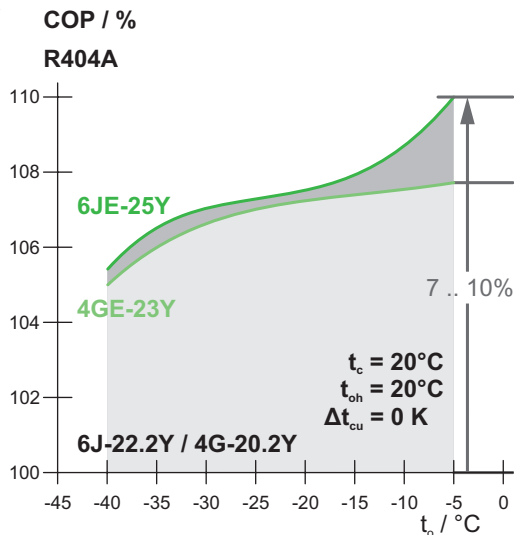
Компрессоры предназначены для работы с хладагентами HFO "Low-GWP" и смесями HFO / HFC.

Система, изначально разработанная для R134a, может быть преобразована для R513A в любое время (A1-Drop-In). Принимая во внимание воспламеняемость, позже можно будет также использовать R1234yf для некоторых систем. Компрессоры, уже введенные в эксплуатацию с R448A или R449A, могут быть переведены, например, на R454C.

Эффективность компрессора

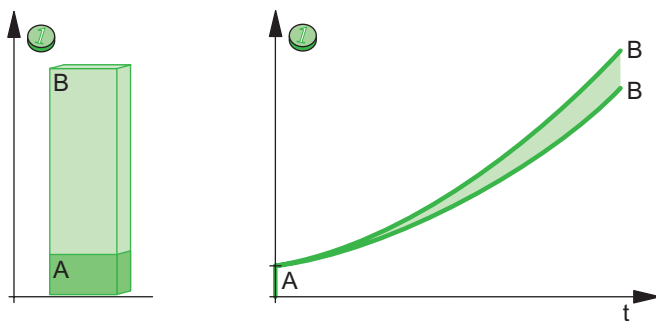
Коэффициент полезного действия (COP) новых моделей ECOLINE был улучшен в среднем от 6% до максимум 12% по сравнению с компрессорами предыдущих серий.

Зима



Это достигается не только с помощью одного из компонентов, а за счет оптимизации клапанных досок, уменьшения потерь потока и пульсаций нагнетаемого газа, а также за счет специально приспособленных высокоэффективных моторов с расширенным диапазоном характеристик. Всем хорошо известна плавная и тихая работа, а также полная совместимость с предыдущими версиями компрессоров BITZER.

Стоимость жизненного цикла



Стоимость жизненного цикла холодильной системы

Капитальные вложения
 Потребление энергии и сервис

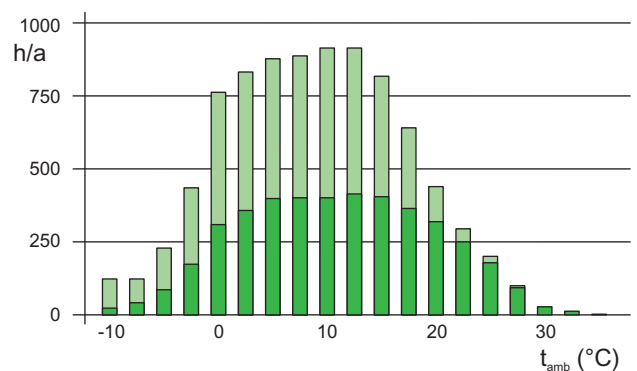
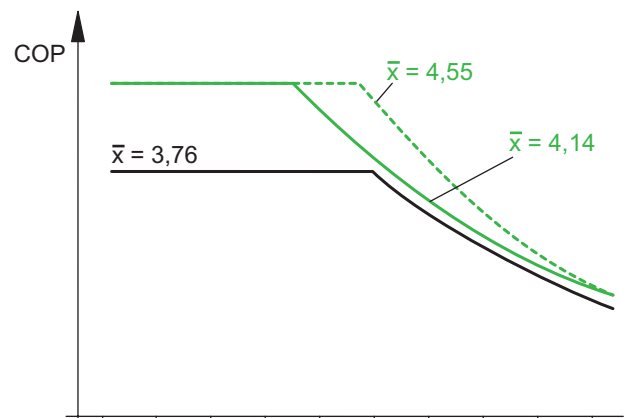
Общая стоимость владения системой супермаркета (стоимость жизненного цикла). Большая часть — это результат многолетней работы - 80% и более, в зависимости от системы и режимов ее эксплуатации.

Эффективность системы

Для современных систем охлаждения требуются компрессоры с гибкой адаптацией производительности. Благодаря высокой эффективности при частичной нагрузке эти современные системы добиваются отличной сезонной эффективности. BITZER предлагает проверенные системы регулирования производительности для всей серии ECOLINE как дополнительные аксессуары:

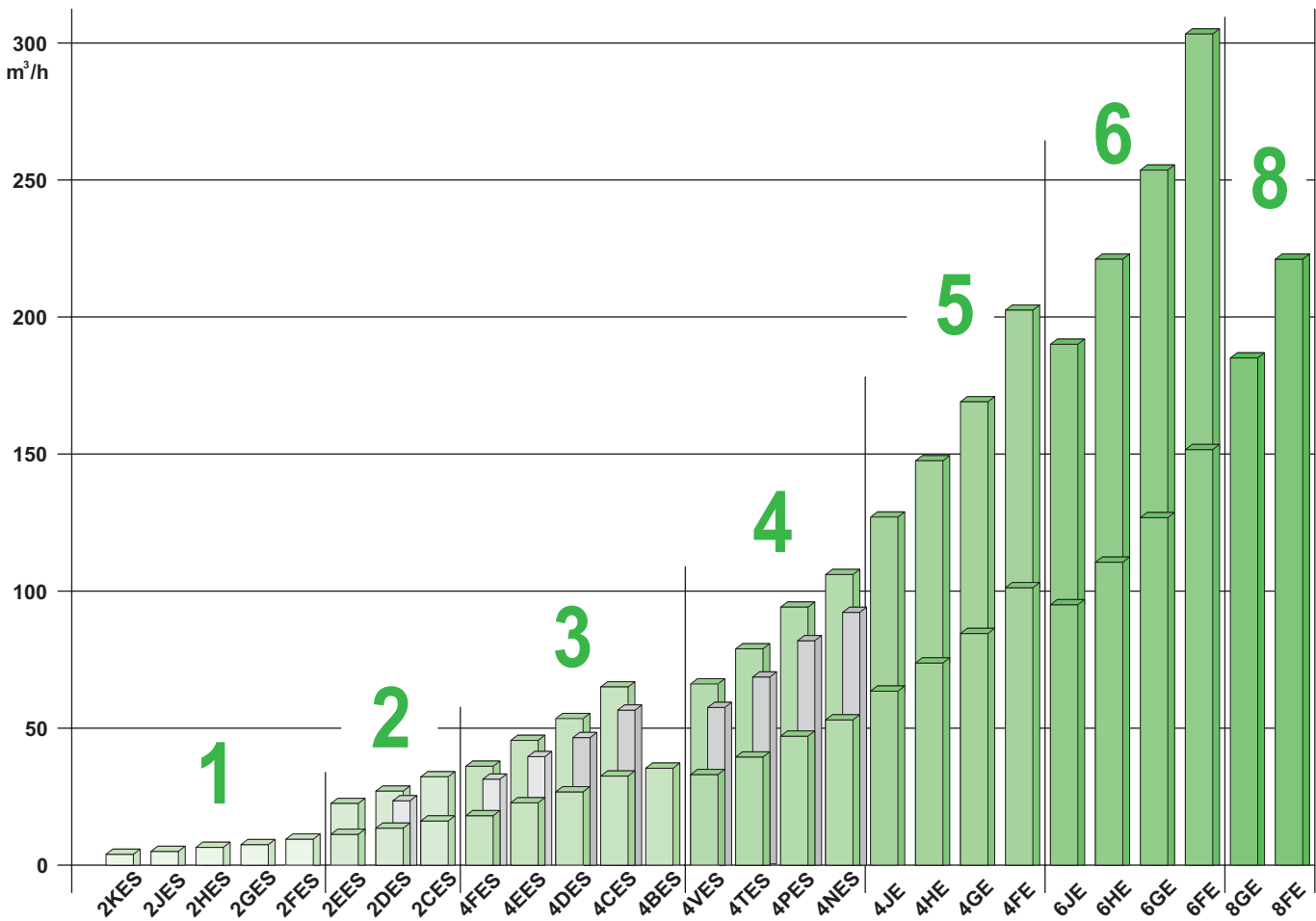
- // ECOLINE VARISTEP система: быстрое циклическое блокирование всасывания нескольких или всех цилиндров
- // ECOLINE VARISPEED версия (со встроенным преобразователем частоты)
- // VARIPACK: внешние преобразователи частоты Все компрессоры ECOLINE предназначены для работы с внешним преобразователем частоты до 70 Hz.

Сезонная эффективность и распределение температуры



\bar{x} Сезонная эффективность (средневзвешенная)
 - - - ECOLINE с VARISTEP/VARISPEED $t_{c, \min} = 10^\circ\text{C}$
 — ECOLINE с $t_{c, \min} = 10^\circ\text{C}$
 — Стандартный компрессор с $t_{c, \min} = 25^\circ\text{C}$
 Часы работы при частичной нагрузке
 Часы работы при полной нагрузке

Эффективный модельный ряд ECOLINE



Все ECOLINE в едином представлении: Одиночные компрессоры (спереди), VARISPEED (серые) и тандем компрессоры (сзади)

Гармоничный модельный ряд для современных систем охлаждения, кондиционирования и тепловых насосов

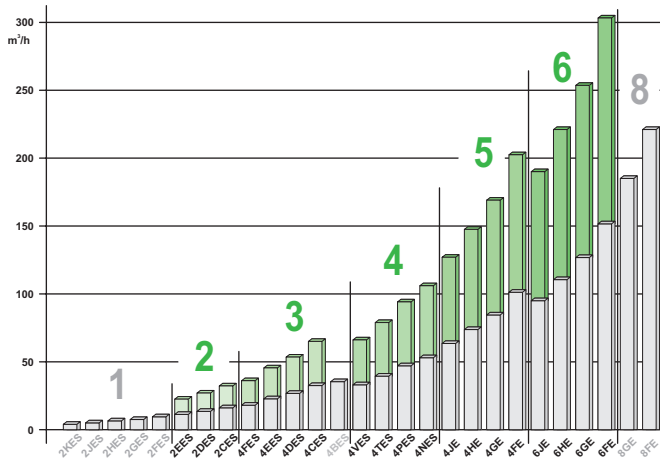
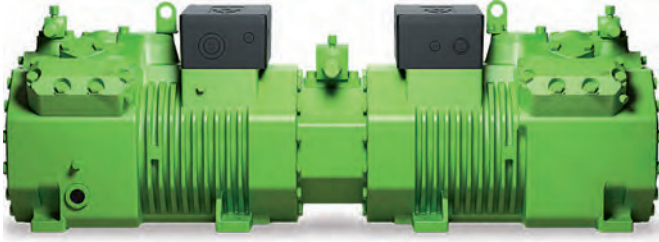
С ECOLINE серий, BITZER предлагает высокоэффективные универсальные компрессоры, отвечающие высоким требованиям современных систем охлаждения:

- // Расширенная область применения
- // Энергоэффективность
высокая холодопроизводительность и минимальное энергопотребление:
 - высокоэффективные рабочие клапаны
 - минимальный мертвый объем
 - эффективный мотор повышенной мощности
 - сниженные потери потока при низких температурах конденсации
- // Бесшумность и низкая вибрация
 - оптимизированный массовый баланс
 - низкий уровень пульсаций газа благодаря специальной конструкции головки цилиндров

- // Минимальное занимаемое пространство
- // Надежность
 - прочная конструкция клапанной доски
 - клапаны изготовлены из ударопрочной пружинной стали
 - износостойкий привод
 - закаленная поверхность эксцентрикового вала и коленчатого вала
 - подшипники с низким коэффициентом трения и алюминиевые поршни
- // Эффективное регулирование производительности
 - возможно отключение цилиндров или изменение скорости вращения

Серия ECOLINE это отлитая в металле разработка ноу-хау, представляющая более чем 80 летний опыт развития лидера рынка поршневых компрессорных технологий. Она является следующим шагом в развитии компрессоров BITZER основанным на нескольких поколениях, начиная с серии BHS, .2 поколения и OCTAGON серии.

ECOLINE Тандемы



Зеленый: Все тандем компрессоры с производительностью при 50 Hz

22EES-4Y .. 66FE-100Y

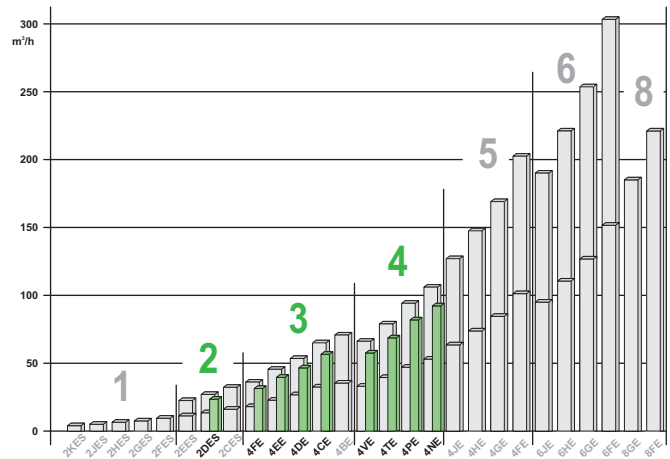
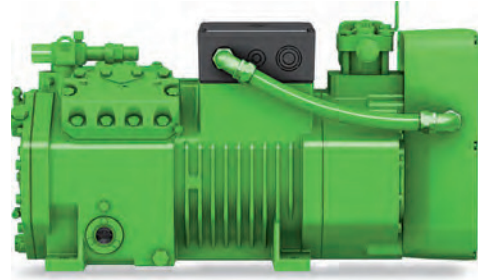
Тандем компрессоры являются самым простым и безопасным видом параллельной работы двух компрессоров. Хладагенты, области применения и масла для холодильных компрессоров соответствуют одиночным компрессорам.

Два картера соединены через камеру всасывания большого объема. Поэтому выравнивание масла и газа происходит автоматически.

Легко регулировать ступени производительности:

- // 100% или 50% через вкл./выкл. одного компрессора.
- // Практически бесступенчатая регулировка производительности для 4 - и 6-цилиндровых моделей, оснащенных новой IQ VARISTEP в полном объеме: 100% до прим. 5%.

VARISPEED



Зеленый: Все VARISPEED компрессоры с производительностью при 87 Hz

Одна серия с несколькими ПЧ различной мощности

- // 2DES-3.F1Y
- // 4FE-5.F1Y .. 4CE-6.F1Y
- // 4DE-7.F3Y .. 4CE-9.F3Y
- // 4VE-7.F3Y .. 4NE-14.F3Y
- // 4VE-10.F4Y .. 4NE-20.F4Y

Одиночный компрессор с интегрированным, охлаждаемым всасываемым газом преобразователем частоты (ПЧ). Благодаря большому диапазону регулирования, компрессоры VARISPEED подходят для систем с переменными нагрузками или в качестве ведущего компрессора в центрах. Хладагент и масла для холодильных компрессоров соответствуют одиночным компрессорам.

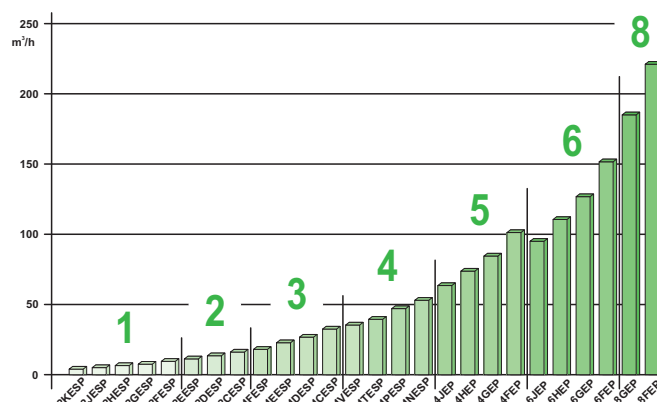
Простота ввода в эксплуатацию за счет полностью предустановленных параметров в ПЧ.

Плавное регулирование производительности:

- // 2- цилиндровые модели от 30 до 87 Hz
- // 4- цилиндровые модели от 25 до 87 Hz

Специальная версия

ECOLINE для А3 хладагентов



Все ECOLINE компрессоры для А3 хладагентов с производительностью при 50 Hz

Версии

// 2KESP-05Z .. 8FEP-70Z

// 2KESP-05P .. 8FEP-70P

Хладагенты R290 и R1270 естественного происхождения, не содержат галогенов и имеют незначительный потенциал глобального потепления GWP. Они легко воспламеняются и отнесены к классу безопасности А3. Работа с ними требует особого опыта. Устройство защиты компрессора входит в комплект, оно должно быть установлено в распределительном шкафу.

Хладагенты и диапазоны применений

// R290: Пропан для

- низкотемпературных применений
- среднетемпературных применений
- применений для кондиционирования воздуха
- тепловых насосов

// R1270: Пропилен для

- низкотемпературных применений
- среднетемпературных применений

// R600a и R600: изобутан и бутан для

- тепловых насосов, по запросу

Хладагенты и диапазоны применений

// обозначение масла Z: полиалкиленгликолиевое масло BSG68K

// обозначение масла P: поли-альфа-олефин SHC226E

VARISPEED обозначение модели

Пример

2 D E S - 3 . F1 Y

Количество цилиндров

2 D E S - 3 . F1 Y

Обозначение диаметра и хода

2 D E S - 3 . F1 Y

ECOLINE серия

2 D E **S** - 3 . F1 Y

Центробежная смазка без идентификационной буквы: масляный насос

2 D E S - **3** . F1 Y

Мощность мотора

2 D E S - 3 **F1** Y

Обозначение для преобразователя частоты

2 D E S - 3 . F1 **Y**

Заправка маслом: полиэфирное масло

Обозначение модели ECOLINE для А3 хладагентов

Пример

2 C E S **P** - 4 Z - 40S

Специальная версия для А3 хладагентов

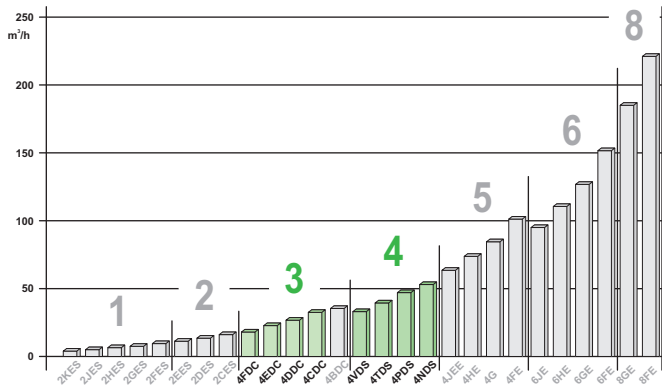
2 C E S **P** - 4 **Z** - 40S

Заправка маслом: Z = полиалкиленгликолиевое масло или P = поли-альфа-олефиновое



Специальные версии

ОCTAGON для R410A и R32



Зеленый: Все компрессоры для R410A и R32 и производительностью при 50 Hz

4FDC-5Y .. 4NDC-20Y

Эти компрессоры OCTAGON предназначены для хладагентов с высокими уровнями давления.

- // износостойкий привод с многослойными подшипниками, выдерживающими повышенное давление
- // высокоэффективные и прочные рабочие клапаны
- // корпус с высокой прочностью по давлению
 - сторона высокого давления до 53 бар
 - сторона низкого давления до 30 бар
- // центробежная смазка
- // доказанная надежность

Хладагенты

- // R410A
- // R32

Заправка маслом

- // полиэфирное масло BSE55

Обозначение модели

Пример

4 N D C - 20 Y - 40P

Специальная версия для R410A и R32

4 N D C - 20 Y - 40P

OCTAGON серия

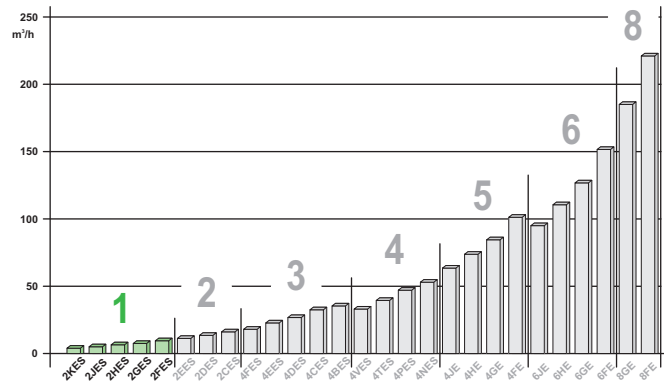
Обозначение модели ECOLINE с однофазными моторами

Пример

2 H E S - 1 . E Y

Специальная версия для однофазных моторов

ECOLINE с однофазными моторами



Зеленый: Все компрессоры с однофазным мотором и производительностью при 50 Hz

2KES-05.EY .. 2FES-2.EY

Эти компрессоры с однофазным мотором могут работать от электросети общего пользования или от генератора. Они оснащены пусковым устройством.

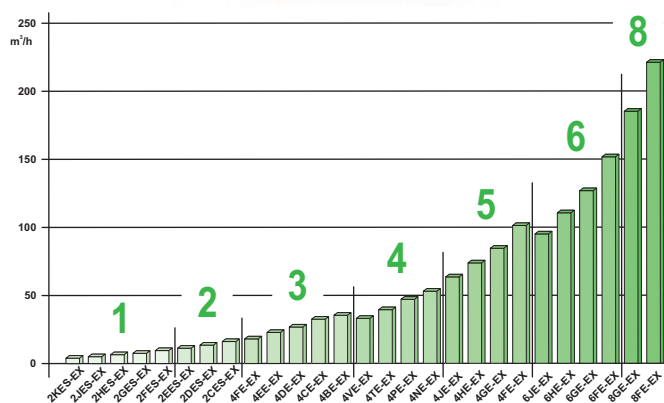
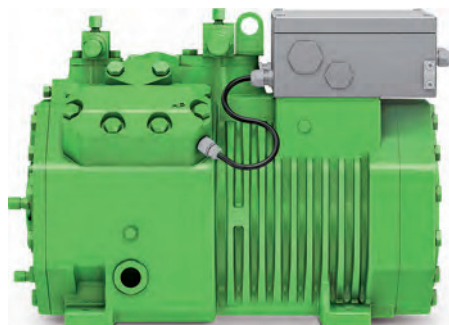
Хладагенты

- // R1234yf
- // R513A
- // R450A
- // R134a
- // R454A, R454C
- // R448A
- // R449A
- // R404A
- // R507A
- // R455A
- // R407A, R407C, R407F, R407H
- // R452A
- // R22

Заправка маслом

- // полиэфирное масло BSE32
- // опция, требуется для $t_c > 70^\circ\text{C}$: полиэфирное масло BSE55
- // опция, требуется для R22: минеральное масло B5.2

ECOLINE взрывозащищенного исполнения



Все взрывозащищенные компрессоры с производительностью при 50 Hz

Версии

- // 2KES-05EXY .. 8FE-70EXY
- // 2KESP-05EXZ .. 8FEP-70EXZ
- // 2KESP-05EXP .. 8FEP-70EXP

Взрывозащищенное оборудование для зоны 1 и 2

- // клеммная коробка
- // датчик температуры нагнетаемого газа в каждой головке цилиндров
- // мониторинг масла
- // опции: подогреватель масла и в зависимости от модели регулятор производительности и/или разгрузка при пуске
- // сертифицировано в соответствии с ATEX Directive 2014/34/EU (ATEX 114)

Хладагенты

- // R1234yf
- // R513A
- // R450A
- // R134a
- // R448A
- // R449A
- // R404A
- // R507A
- // R407A, R407C, R407F
- // R22
- // R290
- // R1270

Заправка маслом

- // обозначение масла Y: полиэфирное масло BSE32
- // обозначение масла P: поли-альфа-олефин SHC226E
- // обозначение масла Z: полиалкиленгликолиевое масло BSG68K
- // опция, требуется для R22: минеральное масло B5.2

Обозначение модели

Пример

2 C E S - 4 **EX** Y - 40S

Специальная версия для R410A и R32

2 C E S **P** - 4 **EX** Z - 40S

2 C E S **P** - 4 **EX** P - 40S

Специальная версия для R410A и R32

2 C E S - 4 **EX** Y - 40S

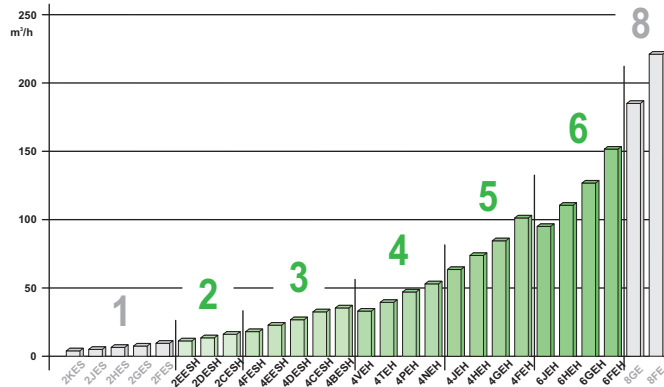
OCTAGON серия



Специальные версии

ECOLINE H

для высокотемпературных тепловых насосов и применений на транспорте



Зеленый: Все ECOLINE H с производительностью при 50 Hz



2EESH-3Y .. 6FEH-50Y

Эти специалисты для сложных условий оснащены дополнительно усиленным приводом и системой смазки.

Высокотемпературная версия подходит для хладагентов.

// R1234ze(E)

// R515B

// R245fa

Заправка маслом

// полиэфирное масло BSE85K

Обозначение модели

Пример

4 B E S H - 9 Y - 40 S

Количество цилиндров

4 B E S H - 9 Y - 40 S

Обозначение диаметра и хода

4 B E S H - 9 Y - 40 S

ECOLINE серия

4 B E S H - 9 Y - 40 S

Центробежная смазка без идентификационной буквы: масляный насос

4 B E S H - 9 Y - 40 S

Специальная версия для применений на транспорте и высокотемпературных тепловых насосов

4 B E S H - 9 Y - 40 S

Мощность мотора

4 B E S H - 9 Y - 40 S

Заправка маслом: полиэфирное масло

4 B E S H - 9 Y - 40 S

Код мотора

Транспортная версия подходит для

// железнодорожное кондиционирование

// холодильное оборудование на транспорте

Хладагенты

// R1234yf

// R513A

// R450A

// R134a

// R1234ze(E)

// R454A, R454C

// R448A

// R449A

// R455A

// R404A, R507A

// R407A, R407C, R407F, R407H

// R452A

Заправка маслом

// полиэфирное масло BSE55

// для R1234ze(E) и мотора 1: полиэфирное масло BSE85K

ECOLINE удобны в использовании

Обратная взаимозаменяемость

Каждый ECOLINE соответствует своим предшествующим компрессорам серии OCTAGON и .2 поколения.

Данные компрессоры предыдущих серий могут быть заменены без необходимости изменения системы.

Несмотря на то, что многие из основных внутренних компонентов были полностью изменены, внешняя форма осталась практически неизменной: те же внешние размеры, не изменились точки крепления, места расположения датчиков и клапанов, места присоединений для выравнивания масла и газа, а также места для монтажа регуляторов уровня масла. Только несколько деталей указывают на новую конструкцию компрессора, например немного увеличенная высота головок цилиндров.

Мотор версии 2 покрывает классические применения в холодоснабжении – средне- и низкотемпературное охлаждение - с помощью одного продукта. Таким образом, во многих случаях он может заменить компрессор предыдущей серии с мотором версии 1.

Простое объединение

в качестве тандем компрессоров доступны с завода.

Модернизируемые аксессуары

Все опциональные аксессуары доступны для внешнего монтажа, например датчик температуры нагнетаемого газа, головки цилиндров VARISTEP, IQ модуль, а также альтернативная клеммная коробка, дополнительный вентилятор или подогреватель масла. Два последних компонента могут быть установлены без вмешательства в холодильный контур. Только мотор для специального напряжения и торцевая крышка для контроля уровня масла для корпуса типоразмера 1 должны быть предустановлены при поставке.

Подходит для ретрофита

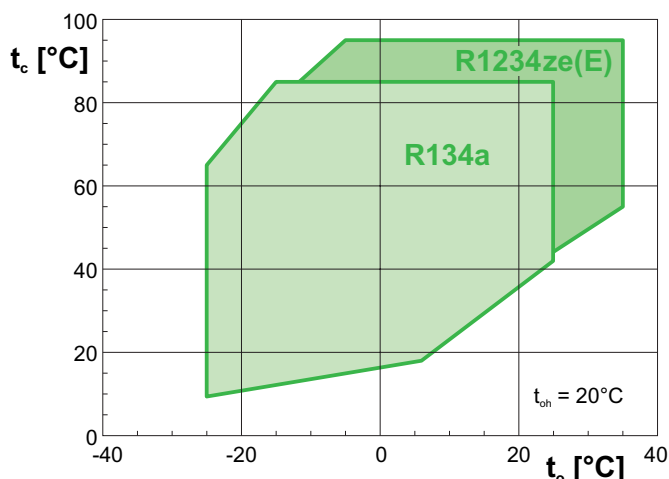
Полугерметичные компрессоры ECOLINE ориентированы на будущее и подходят для большого количества хладагентов и смесей хладагентов. Их также можно использовать со смесями HFO и HFO / HFC с GWP ниже 150.

Это также относится к легковоспламеняющимся хладагентам класса безопасности A2L.

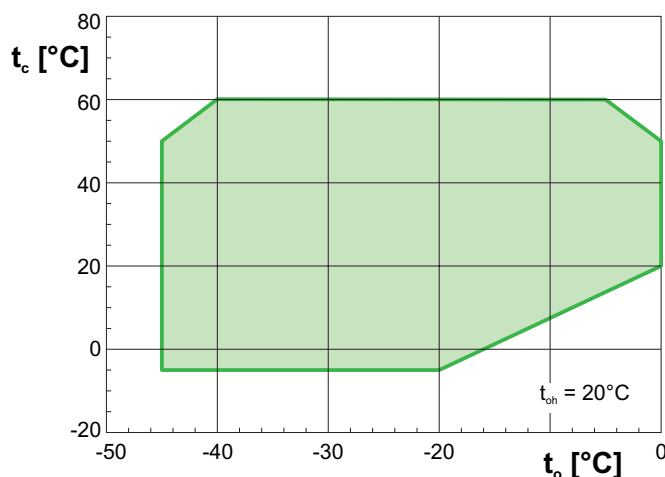
ECOLINE: компрессоры с широким диапазоном применения

// R1234yf, R513A, R450A и R134a с мотором версии 1 - области применения расширены до $t_c = 85^\circ\text{C}$

// R1234ze(E) с мотором версии 1 - области применения расширены до $t_c = 95^\circ\text{C}$



// R454C, R455A, R448A с R449A с мотором версии 2 - области применения расширены до $t_c = 60^\circ\text{C}$ и $t_e = 0^\circ\text{C}$



ECOLINE мотор версии 2

Универсальный холодильный компрессор с мотором версии 2 для средне- и низкотемпературного охлаждения также подходит для современных систем, например, с сильно пониженной температурой конденсации при низкой температуре окружающей среды и повышенной температурой испарения.



Аксессуары: гибкая модульная система

У компрессоров ECOLINE есть исчерпывающий и проверенный набор опций. На следующих страницах описаны их функции.

Аксессуары BITZER позволяют создавать индивидуализированные компрессоры для сложных задач в современных системах охлаждения и кондиционирования воздуха. Компрессоры гибко адаптируются к специальным требованиям на месте установки.

ECOLINE с внешним преобразователем частоты (ПЧ)

Работа с регулируемой скоростью позволяет точно адаптировать производительность системы к потребностям в охлаждении. Все 2-х, 4-х и 6-ти цилиндрические компрессоры могут работать с внешним ПЧ. Они разработаны и оптимизированы для работы с ПЧ в диапазоне от 30 до 70 Hz – корпуса типоразмеров от 3 до 6 могут регулироваться вниз до 25 Hz.

Компрессоры могут работать с ПЧ со всеми выпускаемыми хладагентами для стандартных компрессоров. При использовании хладагентов A2L или A3 место для последующей установки ПЧ подлежит оценке риска системы.

В зависимости от хладагента и условий применения компрессор со стандартным мотором с двумя обмотками (400V/3/50Hz) может применяться для типоразмеров корпусов от 4 до 6 или со специальным мотором (230V/400V/3/50Hz) с возможностью подключения обмоток в треугольник (230V/Δ/3/50Hz). Корпуса типоразмеров от 1 до 3 в стандарте поставляются с моторами с прямым пуском 230/400V/3/50Hz, которые в зависимости от области применения работают либо от 400 V при соединении звездой, либо от 230 V при соединении треугольником.

Для компрессоров с мотором версии 3 возможна работа с ПЧ до 70 Hz со стандартным мотором от сети 400V/3/50Hz.

VARIPACK – Внешние преобразователи частоты BITZER

Для легкого и безопасного регулирования производительности компания BITZER предлагает серию VARIPACK: интеллектуальные преобразователи частоты (ПЧ) различной конструкции.

Серия VARIPACK была разработана специально для холодильной техники и использования с холодильными компрессорами BITZER. Все ECOLINE компрессоры могут работать с ними.

Особое внимание при разработке было уделено удобству использования, надёжности, а также высокой производительности новых ПЧ.



Подбор и назначение

Преобразователи частоты VARIPACK в полном объёме интегрированы в BITZER SOFTWARE и их можно найти, нажав кнопку «Доп. оборудование».

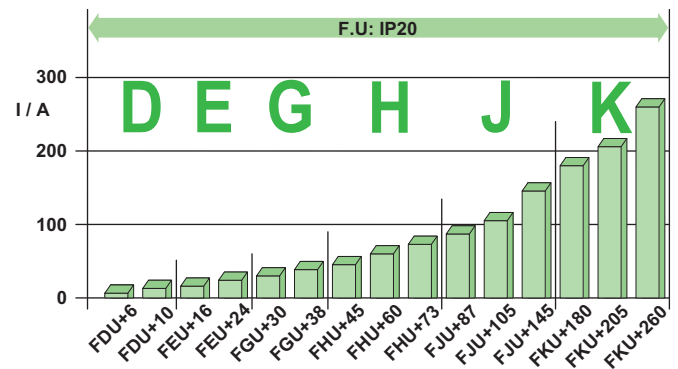
За счёт визуализации получающихся границ области применения, можно подобрать наиболее выгодное, но при этом безопасное в работе решение для любого применения, не имея при этом обширных специальных знаний и не осуществляя расчётов вручную.

Место установки и электросеть

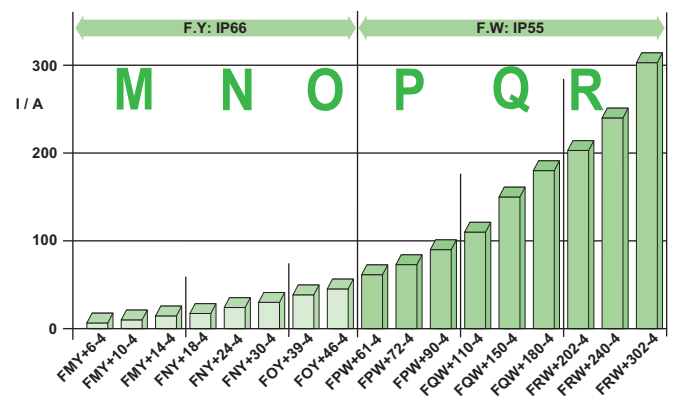
Версии для разных условий окружающей среды:

- // F.U с IP20
- // F.W с IP55
- // F.Y с IP66

Все ПЧ VARIPACK могут работать с напряжением сети от 380 до 480V.



Номинальный выходной ток в А



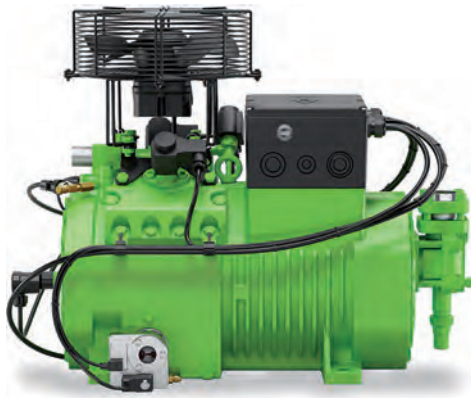
Номинальный выходной ток в А

Эксплуатация

BEST SOFTWARE для легкой коммуникации с VARIPACK:

- // конфигурация
- // чтение сообщений
- // мониторинг

IQ МОДУЛЬ CM-RC-01



Полностью оборудованный 4-цилиндровый компрессор с датчиком температуры нагнетаемого газа, датчиком давления, подогревателем масла, VARISTEP, дополнительным вентилятором, системой RI, OLC-D1 и OLM-IQ

Новое поколение расширенных модулей компрессора BITZER надежно контролирует и защищает поршневые компрессоры, а также обменивается данными с контроллером системы более высокого уровня. Датчики и исполнительные устройства предподключены и предварительно настроены на заводе BITZER.

Новая, расширенная концепция защиты

// интеллектуальная работа для повышения эффективности системы

- подогреватель масла
- VARISTEP регулятор производительности (CRII)
- контроль уровня масла с OLM-IQ
Когда выбрана эта опция, OLC-D1 или DP-1 можно не заказывать.
- Дополнительный вентилятор
- RI система для впрыска хладагента

// контролируемые параметры компрессора

- температура мотора и газа на нагнетании
- снабжение маслом с OLC-D1 или DP-1
- опционально высокое и низкое давление
- реле высокого давления
- мониторинг области применения

// диагностика

- система раннего предупреждения сообщает о критических условиях эксплуатации.
- журнал данных всех цифровых и аналоговых входов и выходов
- аварийные сигналы и история предупреждений
- статистика по времени работы и нагрузке

// коммуникация

- по Modbus RTU (стандартизированный интерфейс)
- по Bluetooth
- параметризация и мониторинг работы с помощью BEST SOFTWARE
- светодиоды для быстрой диагностики
- подготовлен для анализа данных через BITZER DIGITAL NETWORK



RI система

Система RI впрыскивает жидкий хладагент непосредственно в камеру всасывания компрессора.

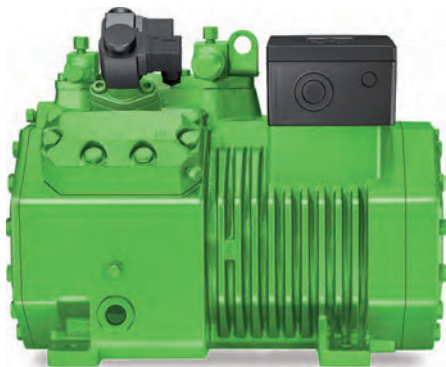
- // точно дозируется
- // контролирует непрерывно
- // в зависимости от потребности
- // охлаждает область цилиндров
- // обеспечивает достаточно низкую температуру нагнетаемого газа

Таким образом, RI система контролирует тепловые области применения для низкотемпературных применений, например, с хладагентами R454C, R407A, R407F, R448A и R449A.

VARISTEP

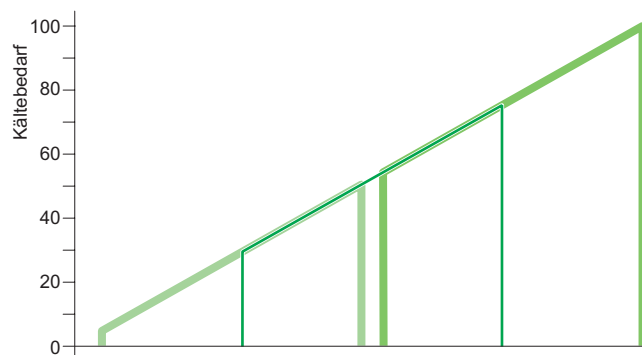
Система VARISTEP разработана с учетом особых требований интеллектуального регулирования системы. Это быстродействующий электромеханический регулятор производительности, в технической документации он также называется CR11.

VARISTEP - это опция расширения, которую можно установить на одну, несколько или все головки цилиндров для большинства ECOLINE.



4-х цилиндровый компрессор полностью укомплектованный VARISTEP

- // квазиплавное регулирование производительности
- // быстрая реакция благодаря коротким по времени импульсам
- // инновационный регулирующий поршень для более высокой частоты включений
- // для типоразмеров корпуса от 2 до 6 возможно на каждой головке цилиндров
- // регулирование производительности, от 100% до 10% в зависимости от условий эксплуатации и хладагента с 4 и 6 цилиндровыми компрессорами
- // стандартное регулирование по-прежнему возможно
- // система имеет обратную совместимость – предшествующие компрессоры могут быть модифицированы с головками цилиндров VARISTEP
- // для обычных хладагентов
- // данные по производительности при частичной нагрузке в BITZER SOFTWARE



- Работает только компрессор с IQ VARISTEP
- Работают оба компрессора:
Компрессор с IQ VARISTEP
Компрессор с IQ VARISTEP на 50%
- Работают оба компрессора:
Компрессор с IQ VARISTEP
Компрессор с IQ VARISTEP на 100%

Регулирование для простого объединения двух 4-цилиндровых компрессоров: один полностью укомплектован IQ VARISTEP, второй компрессор с одним регулятором VARISTEP (итоговые ступени регулирования: 0 - 50 - 100%)

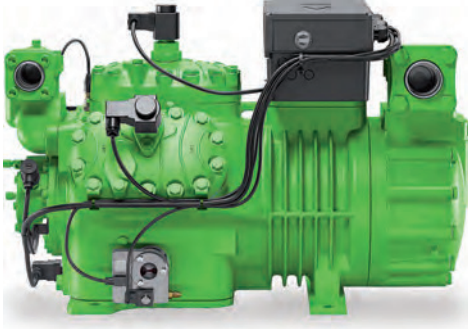
IQ VARISTEP

IQ модуль управляет регуляторами VARISTEP.

- // логика интегрирована в IQ модуль
- // IQ VARISTEP также работает по комбинированной логике с дополнительным охлаждением с помощью вентилятора и RI
- // простые интерфейсы к вышестоящему контроллеру системы
 - в цифровом виде через Modbus RTU
 - аналоговый через 0 ..10 V
- // также опционально для транскритических компрессоров CO₂, доступно с завода

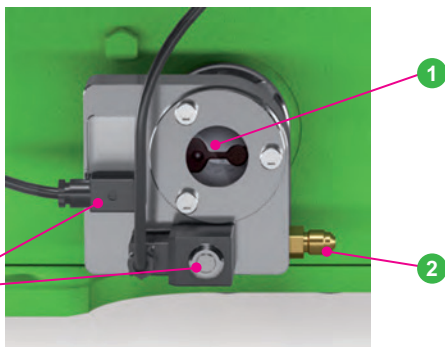
OLM-IQ

Регулятор уровня масла с оптимизированной логикой



6-цилиндровый компрессор с IQ модулем + датчик температуры нагнетаемого газа, датчик давления, подогреватель масла, VARISTEP, DP-1 и OLM-IQ

- // Регулятор уровня масла OLM-IQ на компрессоре
- // логика полностью интегрирована в IQ модуль
 - оценка тренда
 - интегрирован в компрессор
 - интегрированная связь с вышестоящим контроллером системы
- // постоянный контроль уровня масла
- // точно контролируемый возврат масла
 - стабильный уровень масла
- // автоматическая адаптация к давлению подачи масла
- // доступен для стандартных хладагентов и CO₂



Регулятор уровня масла OLM-IQ

- Датчик уровня масла в смотровом стекле
- Присоединение для масла 7/16-20 UNF
- Кабель для передачи данных и для эл. питания с IP65



BEST SOFTWARE и BEST APP обеспечивают полный доступ ко всем рабочим данным и параметрам. BEST SOFTWARE можно бесплатно загрузить с веб-сайта BITZER (www.bitzer.de). BEST APP также доступно бесплатно для iOS и Android в соответствующем магазине приложений.

Благодаря интуитивно понятному пользовательскому интерфейсу программа предоставляет полный обзор рабочего состояния, включая журнал данных для легкого обслуживания и сервиса. Это полностью соответствует нашим инновационным целям.

Коммуникация

- // с помощью BEST конвертера или Bluetooth



Легкая настройка

- // легкая параметризация устройства
- // сохранение и загрузка профилей устройств
- // безопасное и простое обновление прошивки

Надежная онлайн диагностика

- // отображение всех подключенных датчиков, например, датчиков давления, датчиков температуры, датчиков уровня масла, цифровых и аналоговых входов и выходов
- // текущая рабочая точка в области применения
- // текущая производительность

Удобный анализ

- // загрузка журнала данных и визуализация всех рабочих параметров
- // список аварий с интегрированной функцией справки для легкого обслуживания и сервиса
- // подготовлен для анализа данных через BITZER DIGITAL NETWORK

Обзор аксессуаров

Аксессуары для полугерметичных одноступенчатых поршневых компрессоров.	Одиночные компрессоры	тандем ①	VARISPEED	для A3 хладагентов	для R410A/R32	с однофазным мотором	взрывозащищенные	ECOLINE H
	1..3	2..3		1..3	3		1..3	2..3
Мотор с разделенными обмотками (40P)	4..8	4..6		4..8	4		4..8	4..6
Мотор под специальное напряжение	1..8	2..6		1..8	3..4	1	1..8	2..6
Мотор и интегрированный ПЧ			2..4					
Однофазный мотор с пусковым и рабочим конденсатором						1		
Устройство защиты компрессора SE-B* с тепловым мониторингом обмоток мотора	1..8	2..6	2..4	1..8 ②	3..4	1	1..8 ②	2..6
Клеммная коробка IP66 из пластика	1..4	2..4		1..4	3..4	1		2..4
Клеммная коробка IP54 из металла	5..8	5..6		5..8				5..6
Клеммная коробка IP54 из нержавеющей стали							1..8 ③	
Клеммная коробка IP66 из алюминия	2..6	2..6	2..4	2..6				2..6
Запорный клапан на нагнетании	1..8	2..6	2..4	1..8	3..4	1	1..8	2..6
Запорный клапан на всасывании	1..8	2..6	2..4	1..8	3..4	1	1..8	2..6
Обратный клапан в нагнетании с глушителем		5..6						
Глушитель в линии нагнетания газа		5..6						
Смотровое стекло	1..8	2..6	2..4	1..8	3..4	1	1..8	2..6
Гаситель вибрации	1..8	2..6	2..4	1..8	3..4	1	1..8	2..6
Рама компрессора		5..6						
Датчик температуры нагнетаемого газа	3..8	3..6	3..4	3..8	3..4		1..8 ④	3..6
Подогреватель масла	1..8	3..6	2..4	1..8	3..4	1	1..8 ③	2..6
Мониторинг масла OLC-K1	1..4 ⑤	2..4	2	1..4	3..4	1 ⑤		2..4
Мониторинг масла Delta-PII	4..8 ⑥	4..6 ⑥	3..4	4..8 ⑥				4..6 ⑥
Мониторинг масла MP54	4..8 ⑥	4..6 ⑥						4..6 ⑥
Мониторинг масла MP55				4..8 ⑥				
Мониторинг масла OLC, Ex II 2G							1..2 ③	
Мониторинг масла INT250EX							3..8 ③	
Масляный клапан для обслуживания	4..6	4..6	4	4..6	4			4..6
Присоединения для выравнивания масла и газа	5..8	5..6		5..8			5..8	5..6
Адаптер для выравнивания масла и газа	5..8	5..6		5..8			5..8	5..6
Присоединение для возврата масла	1..8	3..6	2..4	1..8	3..4	1	1..8 ③	2..6
Адаптер для объединения вместо смотрового стекла	1..4	2..4	3..4	1..8	3..4		1..4	2..4
VARISTEP (CRII система)	2..8	2..6		2..8			3..8 ③ ⑦	2..6
Разрузка при пуске (SU) с датчиком температуры нагнетаемого газа	4..6	4..6		4..6	4		5..6 ③ ⑦	4..6
Головки цилиндров с водяным охлаждением	5..6	5..6						5..6
Комплект для переоборудования для морского применения	5..6			5..6				⑦
Дополнительный вентилятор	1..6	2..6	2..4	1..6	3..4	1		2..6
IQ МОДУЛЬ (CM-RC-01) с контролем температуры мотора, датчиком температуры нагнетаемого газа, подогревателем масла и мониторингом масла.	3..8	3..6						3..6
IQ VARISTEP (IQ МОДУЛЬ с CRII)	3..8	3..6						3..6
IQ МОДУЛЬ + разрузка при пуске	4..8	4..6						4..6
IQ МОДУЛЬ + мониторинг области применения	3..8	3..6						3..6
IQ МОДУЛЬ + дополнительный вентилятор	3..6	3..6						3..6
IQ МОДУЛЬ + RI система	4..6	4..6						4..6
IQ МОДУЛЬ + соединительные перемычки для прямого пуска (работа с ПЧ)	4..6	4..6						4..6
IQ МОДУЛЬ + OLM-IQ	3..8	3..6						⑦
BEST конвертер	3..8	3..6	2..4					
Теплоизоляция крышки корпуса мотора	5..6							5..6
Шумогасящий кожух			3..4					
Заправка маслом	1..8	2..6	2..4	1..8	3..4	1	1..8	2..6

Цифры указывают на типоразмер корпуса

Зеленые цифры: Компонент входит в стандартный комплект поставки для данных типоразмеров корпусов.

Черные цифры: Опциональные компоненты или аксессуары доступны для этих типоразмеров.

① Тандем: все перечисленные компоненты дублируются, кроме: корпус компрессора, запорный клапан на всасывании, присоединение для возврата масла и компоненты для линии всасывания газа.

② Устройство защиты компрессора для установки в распределительном шкафу входит в комплект.

③ специальная взрывозащищенная версия

④ один датчик температуры нагнетаемого газа на головку цилиндров

⑤ Для типоразмера корпуса 1: специальная торцевая крышка, уточняйте при заказе.

⑥ 4-х компрессоры с масляным насосом доступны в качестве специальной версии.

⑦ по запросу



Система смазки

Типоразмеры корпусов 1 и 2 всегда оснащены центробежной смазкой, типоразмеры корпусов от 5 до 8 с масляным насосом. Типоразмеры корпусов 3 и 4 могут комплектоваться центробежной смазкой или масляным насосом в зависимости от серии. В таблице центробежная смазка показана светло-зеленым, версия с масляным насосом темно-зеленым.

Типоразмер корпуса	1	2	3	4	5	6	8
ECOLINE одиночный компрессор				①			
ECOLINE тандем				①			
VARISPEED							
ECOLINE для A3 хладагентов				①			
OCTAGON для R410A и R32							
ECOLINE с однофазными моторами							
ECOLINE взрывозащищенного исполнения							
ECOLINE H							

① Компрессор с масляным насосом доступен в специальной версии.

Подогреватель масла

обеспечивает смазывающую способность масла даже после длительных периодов простоя. Он предотвращает повышенное растворение хладагента в масле и, как следствие, снижение его вязкости. Подогреватель масла необходимо использовать во время простоев в случае

- // наружная установка компрессора
- // длительные периоды простоя
- // большая заправка хладагентом
- // риск конденсации хладагента в компрессоре

SM-RC-01 включает и отключает подогреватель масла при необходимости.

Тепловая производительность зависит от серии компрессора:

- // типоразмер корпуса 1: 0 .. 60 W
PTC нагреватель, саморегулируемый
- // типоразмер корпуса 2 и 3: 0 .. 120 W
PTC нагреватель, саморегулируемый
- // типоразмер корпуса 4: 0 .. 140 W
PTC нагреватель, саморегулируемый
- // типоразмер корпуса от 5 до 8: 140 W

Масла для холодильных компрессоров

Смешиваемость хладагента с маслом и изменение смазывающей способности при различных температурах важны для выбора подходящего масла для холодильного компрессора для соответствующего применения.

Версия	Стандарт	Альтернатива	с A3	с R22	с R1234ze(E)
ECOLINE одиночный компрессор	BSE32	BSE55		B5.2	BSE55 BSE85K
ECOLINE тандем	BSE32	BSE55		B5.2	BSE55 BSE85K
VARISPEED	BSE32	BSE55			BSE55
ECOLINE для A3 хладагентов	BSG68K	SHC226E	BSG68K/ SHC226E		
OCTAGON для R410A и R32	BSE55				
ECOLINE с однофазными моторами	BSE32	BSE55		B5.2	
ECOLINE взрывозащищенного исполнения	BSE32		BSG68K/ SHC226E	B5.2	
ECOLINE H для применений на транспорте	BSE55	BSE85K			
ECOLINE H для высокотемпературных тепловых насосов	BSE85K				BSE85K

Альтернативное масло преимущественно предназначено для работы с более высокими температурами.

Код заправки маслом

// Последняя буква в обозначении модели

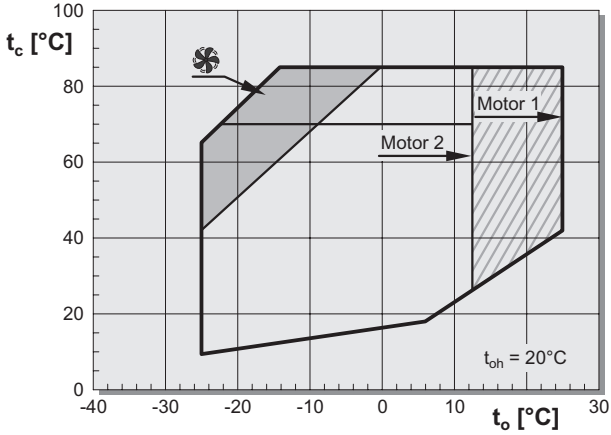
- P: SHC масло, поли-альфа-олефин.
- Y: BSE масла, полиэфирные масла
- Z: BSG масло, полиалкиленгликолевое масло для заводских систем с компактными схемами.

// без последней буквы: B5.2, минеральное масло

Области применения

в соответствии с температурой всасываемого газа 20°C

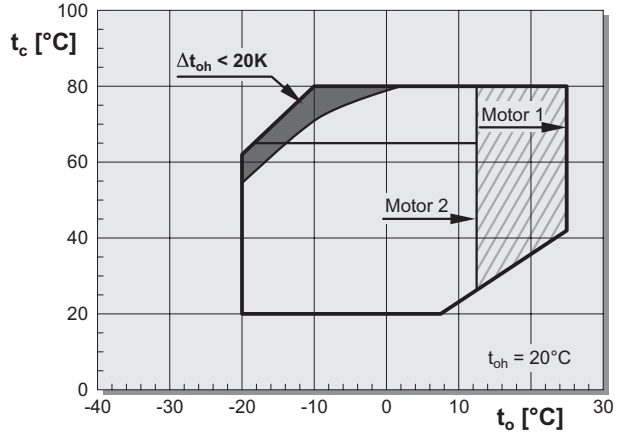
R1234yf, также применимо для R513A, R450A, R134a



R450A: минимальная температура испарения: -22°C

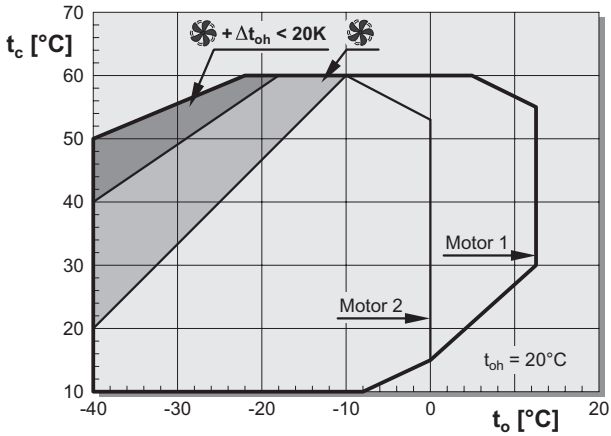
- // 2KES-05Y .. 6FE-50Y
- // 22EES-4Y .. 66FE-100Y
- // 2EESH-2Y .. 6FEH-50Y

R1234yf, также применимо для R513A, R450A, R134a



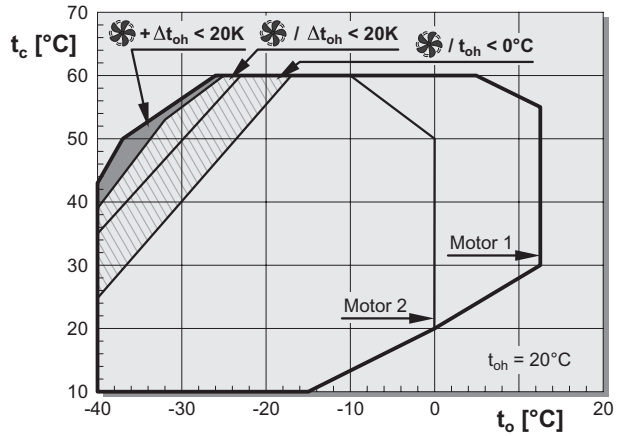
- // 8GE-50Y .. 8FE-70Y
- // 8GE-50EXY .. 8FE-70EXY

R454C, также применимо для R448A и R449A



- // 2KES-05Y .. 4BES-9Y
- // 22EES-4Y .. 44CES-18Y
- // 2EESH-3Y .. 4BESH-9Y

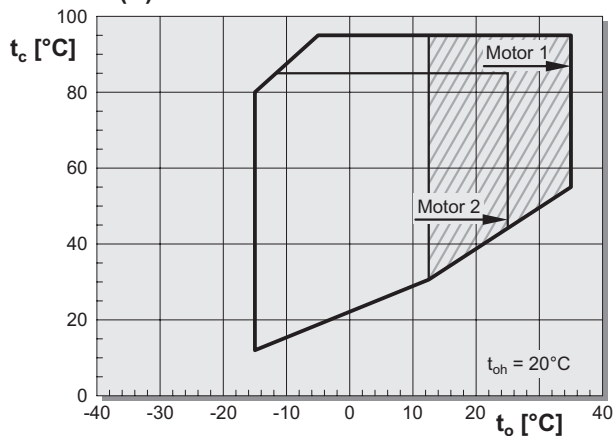
R454C, также применимо для R448A и R449A



- // 4VES-7Y .. 6FE-50Y
- // 44VES-14Y .. 66FE-100Y
- // 4VEH-7Y .. 6FEH-50Y

Другие области применения см. в BITZER SOFTWARE.

R1234ze(E)

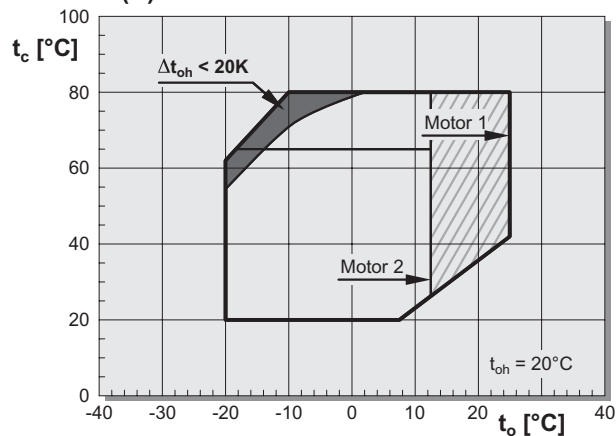


// 2EESH-2Y .. 6FEH-50Y

// 2KES-05Y .. 6FE-50Y: Работа только в диапазоне мотора 2.

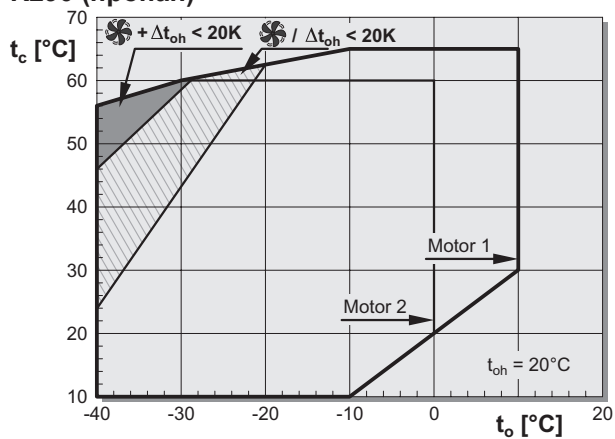
// 22EES-4Y .. 66FE-100Y: Работа только в диапазоне мотора 2.

R1234ze(E)



// 8GE-50Y .. 8FE-70Y

R290 (пропан)



// 2KESP-05Z .. 6FEP-50Z

// 2KESP-05P .. 6FEP-50P

Обозначения

t_o Температура испарения (°C)
 t_{oh} Температура всасываемого пара (°C)
 Δt_{oh} Перегрев всасываемого пара (°C)
 t_c Температура конденсации (°C)

- Требуется дополнительное охлаждение
- Дополнительное охлаждение или ограниченный перегрев всасываемого газа
- Требуется дополнительное охлаждение и ограниченный перегрев всасываемого газа
- Перегрев всасываемого газа менее 20 K
- Перегрев всасываемого газа не менее 10 K

Другие области применения см. в BITZER SOFTWARE.



Технические данные: ECOLINE одиночные компрессоры

Тип компрессора	Типо-размер корпуса	Версия мотора	Объемная производ-ть при 1450 min ⁻¹ m ³ /h	Количество цилин-дров	Холодопроизводительность Q ₀				Заправка маслом dm ³	Вес kg	Макс. рабочий ток ① A	Макс. потребляемая мощность ② kW
					R1234yf		R454C					
					t ₀ /t _c 5°C / 50°C W	t ₀ /t _c -10°C / 45°C W	t ₀ /t _c -10°C / 45°C W	t ₀ /t _c -35°C / 40°C W				
										Δ / Υ		
2KES-05(Y)	1	1	4,06	2	1870	1030	1500	310	1,0	46	4,9 / 2,8	1,5
2JES-07(Y)	1	1	5,21	2	2390	1320	2020	480	1,0	47	6,4 / 3,7	1,9
2HES-1(Y)	1	2	6,51	2	3160	1840	2600	640	1,0	47	6,6 / 3,8	2,0
2HES-2(Y)	1	1	6,51	2	3140	1830	2600	640	1,0	49	7,8 / 4,5	2,4
2GES-2(Y)	1	1	7,58	2	3690	2170	3060	780	1,0	49	8,7 / 5,0	2,7
2FES-2(Y)	1	2	9,54	2	4470	2590	3880	1000	1,0	49	9,2 / 5,3	2,9
2FES-3(Y)	1	1	9,54	2	4550	2690	3880	1000	1,0	50	10,6 / 6,1	3,4
2EES-2(Y)	2	2	11,4	2	5760	3340	4860	1290	1,5	74	10,4 / 6,0	3,3
2EES-3(Y)	2	1	11,4	2	5760	3340	4860	1290	1,5	77	13,0 / 7,5	3,8
2DES-2(Y)	2	2	13,4	2	6670	3890	5650	1550	1,5	73	13,0 / 7,5	4,0
2DES-3(Y)	2	1	13,4	2	6670	3890	5650	1550	1,5	77	15,0 / 8,6	4,6
2CES-3(Y)	2	2	16,2	2	8460	4980	7200	2070	1,5	76	15,8 / 9,1	5,0
2CES-4(Y)	2	1	16,2	2	8460	4980	7200	2070	1,5	76	17,4 / 10,0	5,6
4FES-3(Y)	3	2	18,1	4	8980	5140	7890	2230	2,0	90	16,5 / 9,5	5,3
4FES-5(Y)	3	1	18,1	4	8980	5140	7890	2230	2,0	95	18,0 / 10,8	5,8
4EES-4(Y)	3	2	22,7	4	11450	6800	9890	2770	2,0	93	21,1 / 12,2	6,9
4EES-6(Y)	3	1	22,7	4	11450	6800	9890	2770	2,0	95	23,7 / 13,6	7,6
4DES-5(Y)	3	2	26,8	4	13220	7650	11270	3130	2,0	94	25,5 / 14,5	8,1
4DES-7(Y)	3	1	26,8	4	13220	7650	11270	3130	2,0	100	28,7 / 16,5	8,9
4CES-6(Y)	3	2	32,5	4	16770	9790	14380	4160	2,0	99	30,8 / 17,7	9,7
4CES-9(Y)	3	1	32,5	4	16770	9790	14380	4160	2,0	99	35,1 / 20,2	11,3
4BES-9(Y)	3	2	36,1	4	18440	10760	15800	4550	2,0	99	31,3 / 18,0	12,3
											PW	
4VE(S)-7(Y)	4	2	34,7	4	17750	10240	14330	3580	2,6	142 (139)	16,6	11
4VE(S)-10(Y)	4	1	34,7	4	17470	10010	14160	3520	2,6	149 (146)	19,9	12
4TE(S)-9(Y)	4	2	41,3	4	21400	12470	17500	4560	2,6	144 (143)	19,9	13
4TE(S)-12(Y)	4	1	41,3	4	21100	12180	17230	4450	2,6	148 (147)	25,1	14
4PE(S)-12(Y)	4	2	48,5	4	24600	14080	19880	4910	2,6	147 (145)	22,7	17
4PE(S)-15(Y)	4	1	48,5	4	24200	13770	19490	4740	2,6	156 (153)	28,2	19
4NE(S)-14(Y)	4	2	56,2	4	29000	16770	23800	6210	2,6	155 (146)	26,6	17
4NE(S)-20(Y)	4	1	56,2	4	28800	16630	23500	6100	2,6	159 (157)	33,2	19
4JE-15(Y)	5	2	63,5	4	32800	19420	27600	7520	4,0	192	30,8	19
4JE-22(Y)	5	1	63,5	4	32300	18970	26500	6850	4,0	192	37,2	21
4HE-18(Y)	5	2	73,7	4	38400	23100	32400	9070	4,0	191	36,7	22
4HE-25(Y)	5	1	73,7	4	38400	22700	31400	8490	4,0	207	44,0	25
4GE-23(Y)	5	2	84,6	4	43300	25900	37600	10850	4,5	196	43,9	27
4GE-30(Y)	5	1	84,6	4	44800	26500	36100	9940	4,5	209	51,2	28
4FE-28(Y)	5	2	101,8	4	53500	31900	44500	13040	4,5	207	52,8	31
4FE-35(Y)	5	1	101,8	4	52600	31100	43500	12440	4,5	207	62,1	35
6JE-25(Y)	6	2	95,3	6	48600	28400	41100	11240	4,75	234	46,4	27
6JE-33(Y)	6	1	95,3	6	49200	28600	39200	10100	4,75	244	53,2	30
6HE-28(Y)	6	2	110,5	6	57300	33800	47600	13400	4,75	233	53,2	33
6HE-35(Y)	6	1	110,5	6	56600	33100	46100	12530	4,75	241	64,4	36
6GE-34(Y)	6	2	126,8	6	65300	38900	55600	16610	4,75	230	65,5	40
6GE-40(Y)	6	1	126,8	6	65600	38900	52600	14680	4,75	240	73,9	42
6FE-44(Y)	6	2	151,6	6	78700	47100	66800	19540	4,75	244	83,2	46
6FE-50(Y)	6	1	151,6	6	77400	45900	64300	18000	4,75	246	96,2	51
8GE-50(Y)	8	2	185	8	89600	52900			5,0	342	92,0	51
8GE-60(Y)	8	1	185	8	89600	52900	74400		5,0	352	113	63
8FE-60(Y)	8	2	221	8	105000	62500			5,0	361	113	63
8FE-70(Y)	8	1	221	8	105000	62500	88000		5,0	363	139	78

Эти данные также относятся к соответствующей взрывозащищенной версии.

Строки с двумя значениями веса:

первое значение: компрессор с масляным насосом

значение в скобках: компрессор с центробежной смазкой

ECOLINE тандем

Тип компрессора	Типо-размер корпуса	Версия мотора	Объемная произв-ть при 1450 min ⁻¹ m ³ /h	Количество цилиндров	Холодопроизводительность Q ₀				Заправка маслом dm ³	Вес kg	Макс. рабочий ток ① A	Макс. потребляемая мощность ② kW
					R1234yf		R454C					
					t ₀ /t _c 5°C / 50°C W	t ₀ /t _c -10°C / 45°C W	t ₀ /t _c -10°C / 45°C W	t ₀ /t _c -35°C / 40°C W				
										Δ / Y		
22EES-4(Y)	2	2	22,8	4	11510	6690	9710	2590	3,5	154	2 x 10,4/6,0	2 x 3,3
22EES-6(Y)	2	1	22,8	4	11510	6690	9710	2590	3,5	160	2 x 13,0/7,5	2 x 3,8
22DES-4(Y)	2	2	26,8	4	13340	7790	11290	3100	3,5	154	2 x 13,0/7,5	2 x 4,0
22DES-6(Y)	2	1	26,8	4	13340	7790	11290	3100	3,5	160	2 x 15,0/8,6	2 x 4,6
22CES-6(Y)	2	2	32,4	4	16910	9950	14400	4140	3,5	159	2 x 15,8/9,1	2 x 5,0
22CES-8(Y)	2	1	32,4	4	16910	9950	14400	4140	3,5	159	2 x 17,4/10,0	2 x 5,6
44FES-6(Y)	3	2	36,2	8	17970	10280	15790	4460	4,5	187	2 x 16,5/9,5	2 x 5,3
44FES-10(Y)	3	1	36,2	8	17960	10280	15790	4460	4,5	196	2 x 18,0/10,8	2 x 5,8
44EES-8(Y)	3	2	45,4	8	22900	13600	19770	5540	4,5	192	2 x 21,1/12,2	2 x 6,9
44EES-12(Y)	3	1	45,4	8	22900	13600	19770	5540	4,5	192	2 x 23,7/13,6	2 x 7,6
44DES-10(Y)	3	2	53,6	8	26400	15310	22500	6260	4,5	195	2 x 25,5/14,5	2 x 8,1
44DES-14(Y)	3	1	53,6	8	26400	15310	22500	6260	4,5	201	2 x 28,7/16,5	2 x 8,9
44CES-12(Y)	3	2	65,0	8	33500	19580	28800	8320	4,5	200	2 x 30,8/17,7	2 x 9,7
44CES-18(Y)	3	1	65,0	8	33500	19580	28800	8320	4,5	200	2 x 35,1/20,2	2 x 11,3
											PW	
44VE(S)-14(Y)	4	2	69,4	8	35500	20500	28700	7150	6,1	279 (284)	2 x 16,6	2 x 11
44VE(S)-20(Y)	4	1	69,4	8	34900	20000	28300	7050	6,1	305 (298)	2 x 19,9	2 x 12
44TE(S)-18(Y)	4	2	82,6	8	42900	24900	35000	9110	6,1	295 (291)	2 x 19,9	2 x 13
44TE(S)-24(Y)	4	1	82,6	8	42200	24400	34500	8890	6,1	313 (300)	2 x 25,1	2 x 14
44PE(S)-24(Y)	4	2	97,0	8	49100	28200	39800	9820	6,1	300 (297)	2 x 22,7	2 x 17
44PE(S)-30(Y)	4	1	97,0	8	48300	27500	39000	9490	6,1	315 (309)	2 x 28,2	2 x 19
44NE(S)-28(Y)	4	2	112,4	8	57900	33500	47600	12430	6,1	315 (298)	2 x 26,6	2 x 17
44NE(S)-40(Y)	4	1	112,4	8	57600	33300	47000	12210	6,1	321 (317)	2 x 33,2	2 x 19
44JE-30(Y)	5	2	127,0	8	65700	38800	55300	15030	8,0	385	2 x 30,8	2 x 19
44JE-44(Y)	5	1	127,0	8	64600	37900	53000	13710	8,0	385	2 x 37,2	2 x 21
44HE-36(Y)	5	2	147,4	8	76700	46200	64800	18150	8,0	382	2 x 36,7	2 x 22
44HE-50(Y)	5	1	147,4	8	76800	45300	62700	16990	8,0	403	2 x 44,0	2 x 25
44GE-46(Y)	5	2	169,2	8	86600	51900	75200	21700	9,0	388	2 x 43,9	2 x 27
44GE-60(Y)	5	1	169,2	8	89600	52900	72100	19890	9,0	408	2 x 51,2	2 x 28
44FE-56(Y)	5	2	203,6	8	107000	63900	89000	26100	9,0	404	2 x 52,8	2 x 31
44FE-70(Y)	5	1	203,6	8	105200	62300	87100	24900	9,0	404	2 x 62,1	2 x 35
66JE-50(Y)	6	2	190,6	12	97100	56800	82200	22500	9,5	469	2 x 46,4	2 x 27
66JE-66(Y)	6	1	190,6	12	98300	57300	78300	20200	9,5	489	2 x 53,2	2 x 30
66HE-56(Y)	6	2	221,0	12	114500	67600	95200	26800	9,5	465	2 x 53,2	2 x 33
66HE-70(Y)	6	1	221,0	12	113200	66200	92100	25100	9,5	475	2 x 64,4	2 x 36
66GE-68(Y)	6	2	253,6	12	130700	77800	111200	33200	9,5	460	2 x 65,5	2 x 40
66GE-80(Y)	6	1	253,6	12	131100	77700	105300	29400	9,5	489	2 x 73,9	2 x 42
66FE-88(Y)	6	2	303,2	12	157500	94100	133500	39100	9,5	482	2 x 83,2	2 x 46
66FE-100(Y)	6	1	303,2	12	154700	91700	128700	36000	9,5	485	2 x 96,2	2 x 51

① Данные для мотора со звездой или треугольником относятся к 400 V/3/50 Hz при прямом питании от сети, а также данные для мотора с частичными обмотками при 50 Hz.

② При выборе контакторов, кабелей питания и предохранителей следует принимать во внимание макс. рабочий ток/макс. потребляемую мощность. Контактторы: категория эксплуатации AC3. Используйте реле тепловой защиты для ограничения макс. рабочего тока.

Допуски

Холодопроизводительность в соответствии с EN12900

вес ± 5%
макс. рабочий ток ± 5%
макс. потребляемая мощность ± 5%



ECOLINE для АЗ хладагентов

Тип компрессора	Типо-размер корпуса	Версия мотора	Объемная произв-ть при 1450 min ⁻¹ m ³ /h	Количество цилиндров	Холодопроизводительность Q _o				Заправка маслом dm ³	Вес kg	Макс. рабочий ток ① A	Макс. потребляемая мощность ② kW
					R290		R1270					
					t _o /t _c 5°C / 50°C W	t _o /t _c -10°C / 45°C W	t _o /t _c -10°C / 45°C W	t _o /t _c -35°C / 40°C W				
										Δ / Υ		
2KESP-05Z	1	1	4,06	2	2710	1620	1840	470	1,0	46	4,9 / 2,8	1,5
2JESP-07Z	1	1	5,21	2	3550	2190	2600	770	1,0	47	6,4 / 3,7	1,9
2HESP-1Z	1	2	6,51	2		2770	3340	1070	1,0	47	6,6 / 3,8	2,0
2HESP-2Z	1	1	6,51	2	4500	2810	3410	1110	1,0	49	7,8 / 4,5	2,4
2GESP-2Z	1	1	7,58	2	5210	3260	3820	1200	1,0	49	8,7 / 5,0	2,7
2FESP-2Z	1	2	9,54	2		4090	5000	1700	1,0	49	9,2 / 5,3	2,9
2FESP-3Z	1	1	9,54	2	6540	4100	4960	1650	1,0	50	10,6 / 6,1	3,4
2EESP-2Z	2	2	11,4	2		5030	6140	1990	1,5	74	10,4 / 6,0	3,3
2EESP-3Z	2	1	11,4	2	8260	5030	6140	1990	1,5	77	13,0 / 7,5	3,8
2DESP-2Z	2	2	13,4	2		5840	7120	2350	1,5	73	13,0 / 7,5	4,0
2DESP-3Z	2	1	13,4	2	9560	5840	7120	2350	1,5	77	15,0 / 8,6	4,6
2CESP-3Z	2	2	16,2	2		7440	9060	3070	1,5	76	15,8 / 9,1	5,0
2CESP-4Z	2	1	16,2	2	12100	7440	9060	3070	1,5	76	17,4 / 10,0	5,6
4FESP-3Z	3	2	18,1	4		7900	9640	3070	2,0	90	16,5 / 9,5	5,3
4FESP-5Z	3	1	18,1	4	13030	7900	9640	3070	2,0	95	18,0 / 10,8	5,8
4EESP-4Z	3	2	22,7	4		10070	12280	3980	2,0	93	21,1 / 12,2	6,9
4EESP-6Z	3	1	22,7	4	16540	10070	12280	3980	2,0	95	23,7 / 13,6	7,6
4DESP-5Z	3	2	26,8	4		11690	14250	4710	2,0	94	25,5 / 14,5	8,1
4DESP-7Z	3	1	26,8	4	19140	11690	14250	4710	2,0	100	28,7 / 16,5	8,9
4CESP-6Z	3	2	32,5	4		14900	18120	6160	2,0	99	30,8 / 17,7	9,7
4CESP-9Z	3	1	32,5	4	24200	14890	18120	6160	2,0	99	35,1 / 20,2	11,3
											PW	
4VESP-7Z	4	2	34,7	4		15330	20000	6820	2,6	139	16,6	11
4VESP-10Z	4	1	34,7	4	25200	15320	19370	6330	2,6	146	19,9	12
4TESP-9Z	4	2	41,3	4		18580	24000	8320	2,6	143	19,9	13
4TESP-12Z	4	1	41,3	4	30400	18580	23400	7790	2,6	145	25,1	14
4PESP-12Z	4	2	48,5	4		21100	27300	8990	2,6	145	22,7	17
4PESP-15Z	4	1	48,5	4	34900	21100	26600	8440	2,6	153	28,2	19
4NESP-14Z	4	2	56,2	4		25000	32000	10720	2,6	146	26,6	17
4NESP-20Z	4	1	56,2	4	41100	25000	31300	10180	2,6	157	33,2	19
4JEP-15Z	5	2	63,5	4		28800	35800	11870	4,0	192	30,8	19
4JEP-22Z	5	1	63,5	4	46400	28200	35200	11350	4,0	192	37,2	21
4HEP-18Z	5	2	73,7	4		34100	42600	14670	4,0	191	36,7	22
4HEP-25Z	5	1	73,7	4	54700	33500	41500	13720	4,0	207	44,0	25
4GEP-23Z	5	2	84,6	4		39300	48300	16310	4,5	196	43,9	27
4GEP-30Z	5	1	84,6	4	63300	39000	47900	16010	4,5	209	51,2	28
4FEP-28Z	5	2	101,8	4		47500	57700	19540	4,5	207	52,8	31
4FEP-35Z	5	1	101,8	4	75500	46500	56600	18600	4,5	207	62,1	35
6JEP-25Z	6	2	95,3	6		43200	53000	17240	4,75	234	46,4	27
6JEP-33Z	6	1	95,3	6	69500	42400	51900	16350	4,75	244	53,2	30
6HEP-28Z	6	2	110,5	6		51100	61600	20200	4,75	233	53,2	33
6HEP-35Z	6	1	110,5	6	82000	50300	61000	19650	4,75	241	64,4	36
6GEP-34Z	6	2	126,8	6		59000	69900	22600	4,75	230	65,5	40
6GEP-40Z	6	1	126,8	6	94700	58200	70000	22500	4,75	240	73,9	42
6FEP-44Z	6	2	151,6	6		71200	82300	26000	4,75	244	83,2	46
6FEP-50Z	6	1	151,6	6	113300	69700	83100	26400	4,75	246	96,2	51
8GEP-50Z	8	2	185	8		79500	92000		5,0	342	92,0	51
8GEP-60Z	8	1	185	8	131300	80200	95500		5,0	352	113	63
8FEP-60Z	8	2	221	8		94100	108800		5,0	361	113	63
8FEP-70Z	8	1	221	8	154100	94900	113000		5,0	363	139	78

Эти данные также относятся к соответствующей версии для компрессоров от 2KESP-05P до 8FEP-70P и соответствующей взрывозащищенной версии.

Допуски

Холодопроизводительность в соответствии с EN12900

вес ± 5%

макс. рабочий ток ± 5%

макс. потребляемая мощность ± 5%

VARISPEED

Тип компрессора	Типо-размер корпуса	Версия мотора	Объемная произв-ть при 1450 min ⁻¹ m ³ /h	Количество цилиндров	Холодопроизводительность Q ₀				Заправка маслом dm ³	Вес kg	Макс. рабочий ток ① A	Макс. потребляемая мощность ② kW
					R1234yf		R454C					
					t ₀ /t _c 5°C/50°C W	t ₀ /t _c -10°C/45°C W	t ₀ /t _c -10°C/45°C W	t ₀ /t _c -35°C/40°C W				
2DES-3.F1Y	2	1	23,7	2	11230	6550	9500	2610	1,5	89	15	9
4FE-5.F1Y	3	1	32,0	4	15120	8650	13290	3750	2,0	108	20	11
4EE-6.F1Y	3	1	40,1	4	19280	11440	16640	4670	2,0	110	22	12
4DE-5.F1Y	3	2	47,3	4	22300	12880			2,0	108	22	12
4DE-7.F3Y	3	1	47,3	4	22300	12880	18970	5270	2,0	146	28	17
4CE-6.F1Y	3	2	57,4	4	28200	16480			2,0	113	22	12
4CE-9.F3Y	3	1	57,4	4	28200	16480	24200	7000	2,0	145	34	21
4VE-7.F3Y	4	2	61,3	4	29900	17230			2,6	159	23	14
4VE-10.F4Y	4	1	61,3	4	29400	16850	23800	5930	2,6	169	35	22
4TE-9.F3Y	4	2	73,0	4	36100	21000			2,6	162	26	16
4TE-12.F4Y	4	1	73,0	4	35500	20500	29000	7480	2,6	171	42	26
4PE-12.F3Y	4	2	85,6	4	41300	23700			2,6	168	30	19
4PE-15.F4Y	4	1	85,6	4	40700	23200	32800	7990	2,6	177	48	30
4NE-14.F3Y	4	2	99,2	4	48700	28200			2,6	177	34	22
4NE-20.F4Y	4	1	99,2	4	48400	28000	39600	10270	2,6	179	55	36

ОCTAGON для R410A и R32

Тип компрессора	Типо-размер корпуса	Версия мотора	Объемная произв-ть при 1450 min ⁻¹ m ³ /h	Количество цилиндров	Холодопроизводительность Q ₀				Заправка маслом dm ³	Вес kg	Макс. рабочий ток ① A	Макс. потребляемая мощность ② kW
					R410A		R32					
					t ₀ /t _c 5°C/50°C W	t ₀ /t _c -10°C/45°C W	t ₀ /t _c 5°C/50°C W	t ₀ /t _c -10°C/45°C W				
											Δ / Y	
4FDC-5Y	3	1	12,4	4	13150	8050	14640	8940	2,0	105	18,4 / 10,6	6,4
4EDC-6Y	3	1	15,6	4	16740	10240	18640	11370	2,0	107	22,9 / 13,2	8,1
4DDC-7Y	3	1	18,4	4	19910	12150	22200	13500	2,0	107	27,7 / 16,0	9,6
4CDC-9Y	3	1	22,3	4	24000	14770	26800	16420	2,0	110	32,9 / 19,0	11,6
											PW	
4VDC-10Y	4	1	28,9	4	31600	19190	35300	21400	2,6	159	23,0	14,3
4TDC-12Y	4	1	34,4	4	37200	22800	41400	25300	2,6	158	27,0	16,5
4PDC-15Y	4	1	40,4	4	44800	27200	49800	30200	2,6	181	32,0	19,8
4NDC-20Y	4	1	46,9	4	52200	31700	58000	35200	2,6	180	37,0	23,2

ECOLINE с однофазными моторами

Тип компрессора	Типо-размер корпуса	Версия мотора	Объемная произв-ть при 1450 min ⁻¹ m ³ /h	Количество цилиндров	Холодопроизводительность Q ₀				Заправка маслом dm ³	Вес kg	Макс. рабочий ток ④ A
					R1234yf		R454C				
					t ₀ /t _c 5°C/50°C W	t ₀ /t _c -10°C/45°C W	t ₀ /t _c -10°C/45°C W	t ₀ /t _c -35°C/40°C W			
2KES-05.EY	1	2	4,06	2	⑤	⑤	⑤		1,0	49	⑤
2JES-07.EY	1	2	5,21	2	⑤	⑤	⑤		1,0	50	⑤
2HES-1.EY	1	2	6,51	2	3160	1840	2600		1,0	50	12,5
2HES-2.EY	1	1	6,51	2	3140	1830	2600		1,0	52	13,5
2GES-2.EY	1	1	7,58	2	3690	2170	3060		1,0	52	12,5
2FES-2.EY	1	1	9,54	2	4470	2590	3880		1,0	52	15,0

① Данные для мотора со звездой или треугольником относятся к 400 V/3/50 Hz при прямом питании от сети, а также данные для мотора с частичными обмотками при 50 Hz.

② При выборе контакторов, кабелей питания и предохранителей следует принимать во внимание макс. рабочий ток/макс. потребляемую мощность. Контактторы: категория эксплуатации AC3. Используйте реле тепловой защиты для ограничения макс. рабочего тока.

③ Данные относятся к входу ПЧ. Эксплуатация генераторов, аварийных генераторов и сетей с системами коррекции коэффициента мощности только после консультации с BITZER. Работа с сетевым напряжением ≥ 420 V с преобразователем частоты F3 или F4: Настройка через BEST SOFTWARE.

④ Данные мотора относятся к 230 V/1/50 Hz. При выборе контакторов, кабелей питания и предохранителей следует принимать во внимание макс. потребляемую мощность. Для ограничения макс. рабочего тока может использоваться тепловое реле перегрузки.

⑤ Данные для работы 60 Hz по запросу



ECOLINE для АЗ хладагентов

Тип компрессора	Типо-размер корпуса	Версия мотора	Объемная производ-ть при 1450 min ⁻¹ m ³ /h	Количество цилиндров	Холодопроизводительность Q _o				Заправка маслом dm ³	Вес kg	Макс. рабочий ток ① A	Макс. потребляемая мощность ② kW
					R1234yf		R515B					
					t _o / t _c 5°C / 50°C W	t _o / t _c -10°C / 45°C W	t _o / t _c 20°C / 45°C W	t _o / t _c 30°C / 85°C W				
										Δ / Υ		
2EESH-2Y	2	2	11,4	2	5760	3340			1,5	74	10,4 / 6,0	3,3
2EESH-3Y	2	1	11,4	2	5760	3340	11080	6540	1,5	77	13,0 / 7,5	3,8
2DESH-2Y	2	2	13,4	2	6670	3890			1,5	73	13,0 / 7,5	4,0
2DESH-3Y	2	1	13,4	2	6670	3890	12780	7590	1,5	77	15,0 / 8,6	4,6
2CESH-3Y	2	2	16,2	2	8460	4980			1,5	76	15,8 / 9,1	5,0
2CESH-4Y	2	1	16,2	2	8460	4980	16080	9660	1,5	76	17,4 / 10,0	5,6
4FESH-3Y	3	2	18,1	4	8980	5140			2,0	90	16,5 / 9,5	5,3
4FESH-5Y	3	1	18,1	4	8980	5140	17700	10060	2,0	95	18,0 / 10,8	5,8
4EESH-4Y	3	2	22,7	4	11450	6800			2,0	93	21,1 / 12,2	6,9
4EESH-6Y	3	1	22,7	4	11450	6800	21800	12920	2,0	95	23,7 / 13,6	7,6
4DESH-5Y	3	2	26,8	4	13220	7650			2,0	94	25,5 / 14,5	8,1
4DESH-7Y	3	1	26,8	4	13220	7650	25800	14890	2,0	100	28,7 / 16,5	8,9
4CESH-6Y	3	2	32,5	4	16770	9790			2,0	99	30,8 / 17,7	9,7
4CESH-9Y	3	1	32,5	4	16770	9790	32500	18980	2,0	99	35,1 / 20,2	11,3
4BESH-9Y	3	2	36,1	4	18440	10760			2,0	99	31,3 / 18,0	12,3
											PW	
4VEH-7Y	4	2	34,7	4	17750	10240			2,6	142	16,6	11
4VEH-10Y	4	1	34,7	4	17470	10010	34300	19930	2,6	149	19,9	12
4TEH-9Y	4	2	41,3	4	21400	12470			2,6	144	19,9	13
4TEH-12Y	4	1	41,3	4	21100	12180	41100	24200	2,6	148	25,1	14
4PEH-12Y	4	2	48,5	4	24600	14080			2,6	147	22,7	17
4PEH-15Y	4	1	48,5	4	24200	13770	47600	27500	2,6	156	28,2	19
4NEH-14Y	4	2	56,2	4	29000	16770			2,6	155	26,6	17
4NEH-20Y	4	1	56,2	4	28800	16630	56000	33000	2,6	159	33,2	19
4JEH-15Y	5	2	63,5	4	32800	19420			4,0	192	30,8	19
4JEH-22Y	5	1	63,5	4	32300	18970	61600	36500	4,0	192	37,2	21
4HEH-18Y	5	2	73,7	4	38400	23100			4,0	191	36,7	22
4HEH-25Y	5	1	73,7	4	38400	22700	73000	43100	4,0	207	44,0	25
4GEH-23Y	5	2	84,6	4	43300	25900			4,5	196	43,9	27
4GEH-30Y	5	1	84,6	4	44800	26500	85200	50000	4,5	209	51,2	28
4FEH-28Y	5	2	101,8	4	53500	31900			4,5	207	52,8	31
4FEH-35Y	5	1	101,8	4	52600	31100	100000	59800	4,5	207	62,1	35
6JEH-25Y	6	2	95,3	6	48600	28400			4,75	234	46,4	27
6JEH-33Y	6	1	95,3	6	49200	28600	94600	56300	4,75	244	53,2	30
6HEH-28Y	6	2	110,5	6	57300	33800			4,75	233	53,2	33
6HEH-35Y	6	1	110,5	6	56600	33100	108200	64600	4,75	241	64,4	36
6GEH-34Y	6	2	126,8	6	65300	38900			4,75	230	65,5	40
6GEH-40Y	6	1	126,8	6	65500	38900	123400	74800	4,75	240	73,9	42
6FEH-44Y	6	2	151,6	6	78700	47100			4,75	244	83,2	46
6FEH-50Y	6	1	151,6	6	77400	45900	147800	84900	4,75	246	96,2	51

① Данные для мотора со звездой или треугольником относятся к 400 V/3/50 Hz при прямом питании от сети, а также данные для мотора с частичными обмотками при 50 Hz.

② При выборе контакторов, кабелей питания и предохранителей следует принимать во внимание макс. рабочий ток/макс. потребляемую мощность. Контактторы: категория эксплуатации AC3. Используйте реле тепловой защиты для ограничения макс. рабочего тока.

Допуски

Холодопроизводительность в соответствии с EN12900

Вес ± 5%

макс. рабочий ток ± 5%

макс. потребляемая мощность ± 5%

Рабочие точки

t_o / t_c = 5°C / 50°C

стандартная точка для кондиционирования

t_o / t_c = -10°C / 45°C

стандартная точка для среднетемпературного применения

t_o / t_c = 20°C / 45°C

типично для охлаждения центров обработки данных

t_o / t_c = 30°C / 85°C

типично для высокотемпературных тепловых насосов

Стандартные моторы

// Типоразмер корпуса от 1 до 3:

- мотор для прямого пуска по схеме звезда или треугольник (Δ / Y)
- 220 .. 240 V: пуск по схеме треугольник (Δ) или 380 .. 420 V: пуск по схеме звезда (Y) с 3 фазами и 50 Hz
- 265 .. 290 V, пуск по схеме треугольник (Δ) или 440 .. 480 V, пуск по схеме звезда (Y) с 3 фазами и 60 Hz

// Типоразмер корпуса от 4 до 6:

- мотор для пуска с разделенными обмотками (PW)
- 380 .. 420 V по схеме звезда (YY) с 3 фазами и 50 Hz
- 440 .. 480 V по схеме звезда (YY) с 3 фазами и 60 Hz
- исключение: 6FE-50(Y): 380 .. 400 V по схеме звезда (YY) с 3 фазами и 50 Hz
440 .. 460 V по схеме звезда (YY) с 3 фазами и 60 Hz
- разделенные обмотки 50%/50% (Y/Y)
- Подбирайте контакторы мотора исходя из 60% от макс. рабочего тока.

// Типоразмер корпуса 8:

- мотор для пуска с разделенными обмотками (PW)
- 380 .. 420 V по схеме треугольник ($\Delta\Delta$) с 3 фазами и 50 Hz
- 440 .. 460 V по схеме треугольник ($\Delta\Delta$) с 3 фазами и 60 Hz
- разделенные обмотки 60%/40% ($\Delta/\Delta\Delta$)
- Подбирайте контактор мотора исходя из 70% от макс. рабочего тока и второй контактор мотора исходя из 50%.

// Типоразмер корпуса от 4 до 8:

Специальное напряжение мотора для пуска по схеме звезда-треугольник (Y / Δ) по запросу.

Чертежи с указанием размеров

На следующих страницах показаны чертежи с указанием размеров компрессоров в их стандартном объеме поставки. CAD-данные компрессоров, включая все опции, можно найти в виде 2D-чертежей в формате dxf и 3D-моделей STP на веб-сайте www.bitzer.de и в BITZER SOFTWARE.

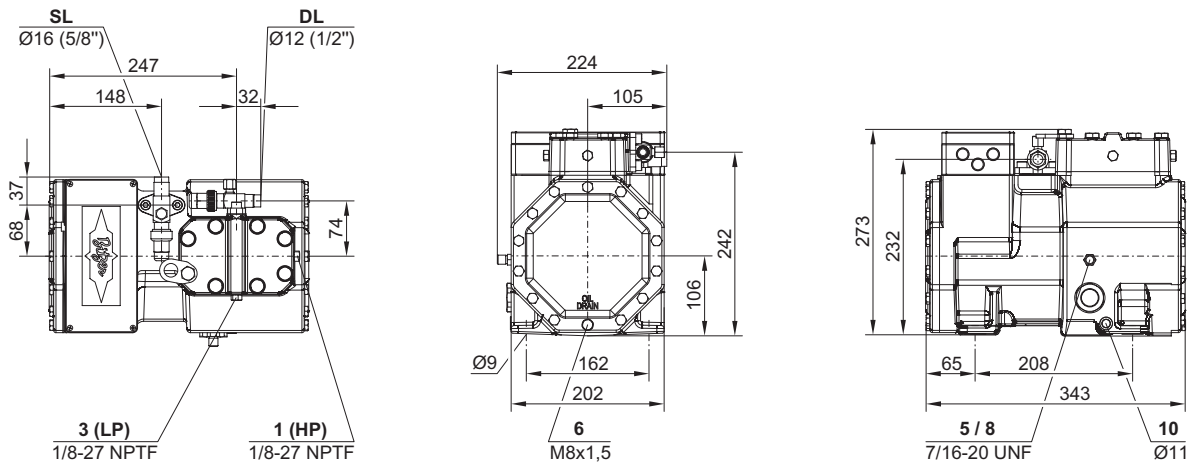
Позиции присоединений

1	Присоединение высокого давления (HP): Присоединение для реле высокого давления (HP)
2	Присоединение для датчика температуры нагнетаемого газа (HP) (4VE(S)-6Y .. 4NE(S)-20(Y): присоединение для RI датчика в качестве альтернативы)
3	Присоединение низкого давления (LP) Присоединение для реле низкого давления (LP)
4	Присоединение для RI сопла впрыска (LP)
5	Штуцер для заправки маслом
6	Слив масла
7	Масляный фильтр (магнитный уловитель)
8	Возврат масла (маслоотделитель)
9	Присоединение для выравнивания по маслу и по газу
9a	выравнивание по газу
9b	выравнивание по маслу
10	Присоединение для подогревателя картера
11	Штуцер давления масла +
12	Штуцер давления масла –
16	Присоединение для датчика контроля масла (оптико-электронный контроль уровня масла "OLC-K1" или датчик реле давления масла "Delta-PII")
SL	Линия всасывания
DL	Линия нагнетания

Размеры могут иметь допуски в соответствии с EN ISO 13920-B.

Чертежи с указанием размеров

Типоразмер корпуса 1



Типы компрессоров

стандартная версия:

2KES-05(Y), 2JES-07(Y), 2HES-1(Y), 2HES-2(Y), 2GES-2(Y), 2FES-2(Y), 2FES-3(Y)

для АЗ хладагентов:

2KESP-05Z, 2JESP-07Z, 2HESP-1Z, 2HESP-2Z, 2GESP-2Z, 2FESP-2Z, 2FESP-3Z и 2KESP-05P, 2JESP-07P, 2HESP-1P, 2HESP-2P, 2GESP-2P, 2FESP-2P, 2FESP-3P

с однофазными моторами:

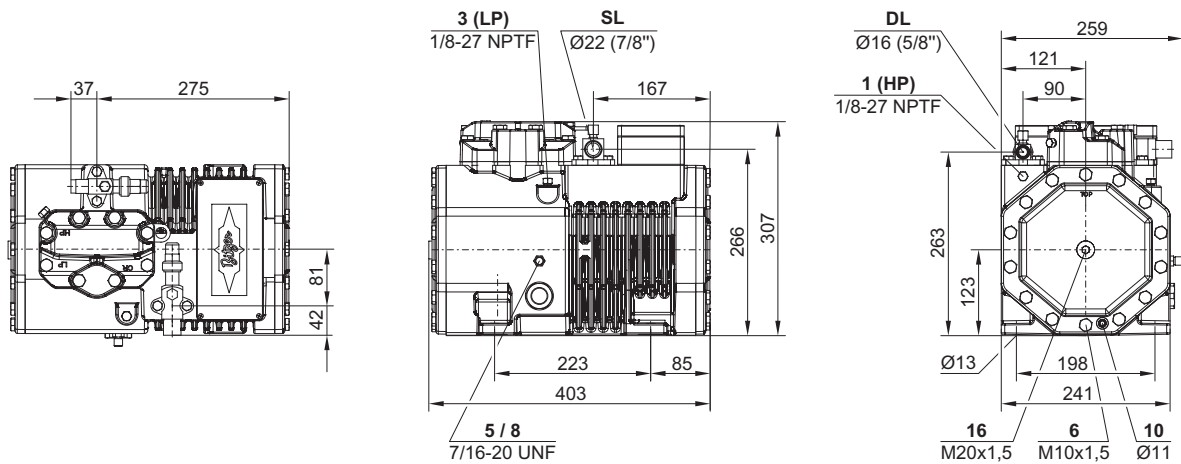
2KES-05.EY, 2JES-07.EY, 2HES-1.EY, 2HES-2.EY, 2GES-2.EY, 2FES-2.EY

специальная взрывозащищенная версия:

2KES-05EXY, 2JES-07EXY, 2HES-1EXY, 2HES-2EXY, 2GES-2EXY, 2FES-2EXY, 2FES-3EXY, также 2KESP-05EXZ .. 2FESP-3EXZ и 2KESP-05EXP .. 2FESP-3EXP

Чертеж аналогичный, клеммная коробка больше.

Типоразмер корпуса 1



Типы компрессоров

стандартная версия:

2EES-2(Y), 2EES-3(Y), DES-2(Y), 2DES-3(Y), 2CES-3(Y), 2CES-4(Y)

для АЗ хладагентов:

2EESP-2Z, 2EESP-3Z, 2DESP-2Z, 2DESP-3Z, 2CESP-3Z, 2CESP-4Z и 2EESP-2P, 2EESP-3P, 2DESP-2P, 2DESP-3Z, 2CESP-3P, 2CE-SP-4P

ECOLINE H:

2EESH-2Y, 2EESH-3Y, 2DESH-2Y, 2DESH-3Y, 2CESH-3Y, 2CESH-4Y

специальная взрывозащищенная версия:

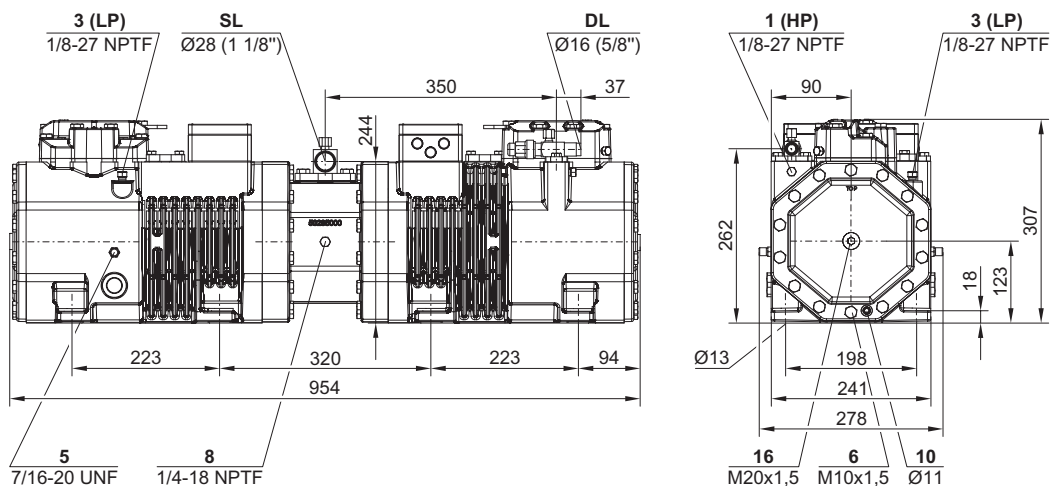
2EES-2EXY, 2EES-3EXY, 2DES-2EXY, 2DES-3EXY, 2CES-3EXY, 2CES-4EXY, также 2EESP-2EXZ .. 2CESP-4EXZ и 2EESP-2EXP .. 2CESP-4EXP

Чертеж аналогичный, клеммная коробка больше.

Позиции присоединений см. на стр. 29.

Чертежи с указанием размеров

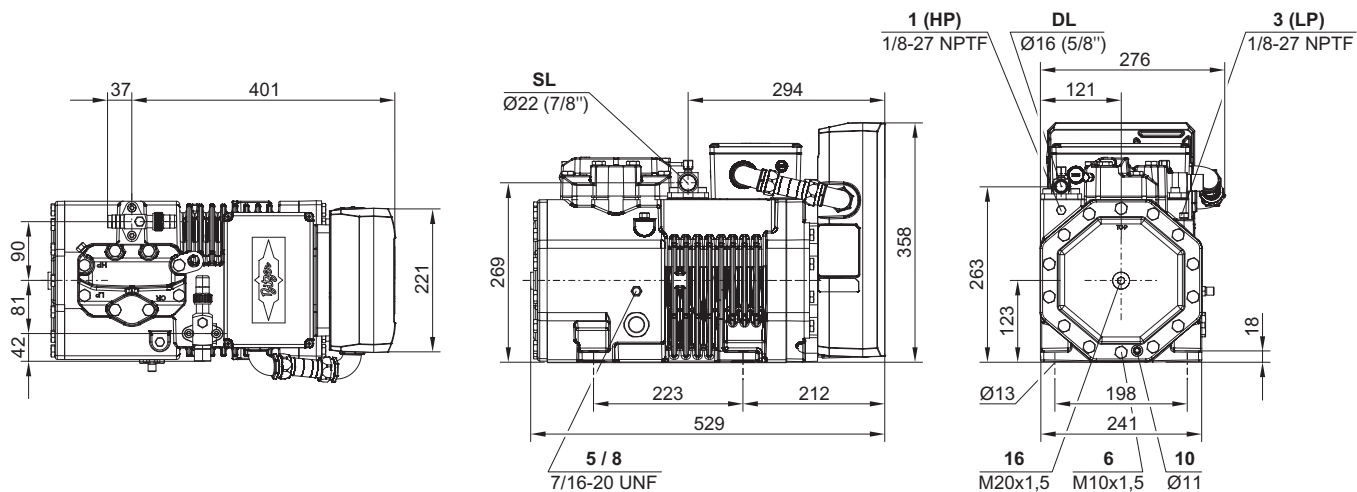
Тандем



Типы компрессоров

22EES-4(Y), 22EES-6(Y), 22DES-4(Y), 22DES-6(Y), 22CES-6(Y), 22CES-8(Y)

VARISPEED



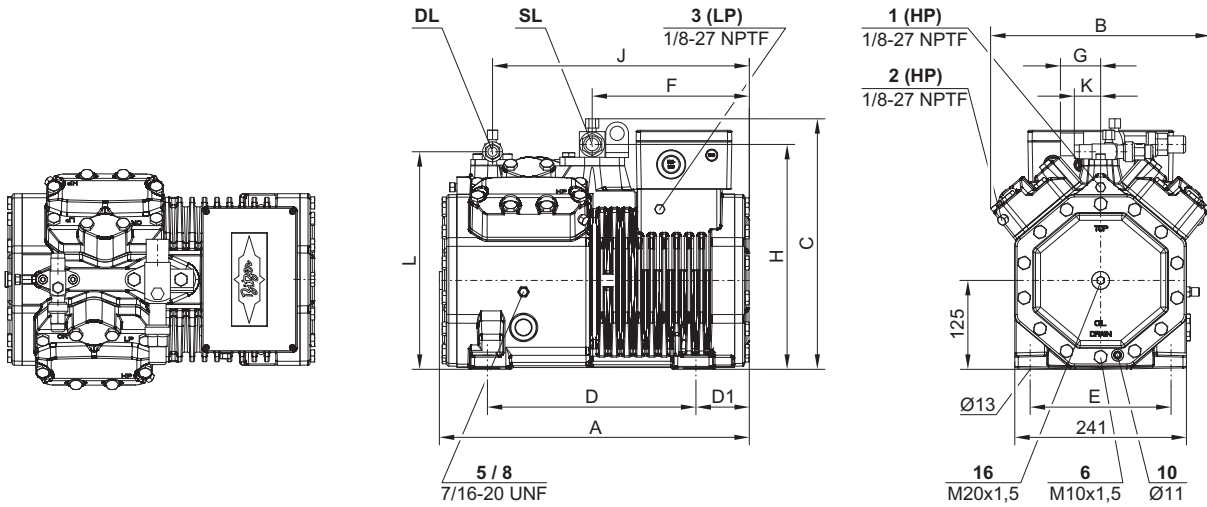
Типы компрессоров

2DES-3.F1Y

Позиции присоединений см. на стр. 29.

Чертежи с указанием размеров

Типоразмер корпуса 3



Типы компрессоров

стандартная версия:

4FES-3(Y), 4FES-5(Y), 4EES-4(Y), 4EES-6(Y), 4DES-5(Y), 4DES-7(Y), 4CES-6(Y), 4CES-9(Y), 4BES-9(Y)

для A3 хладагентов:

4FESP-3Z, 4FESP-5Z, 4EESP-4Z, 4EESP-6Z, 4DESP-5Z, 4DESP-7Z, 4CESP-6Z, 4CESP-9Z и
4FESP-3P, 4FESP-5P, 4EESP-4P, 4EESP-6P, 4DESP-5P, 4DESP-7P, 4CESP-6P, 4CESP-9P

ECOLINE H:

4FESH-3Y, 4FESH-5Y, 4EESH-4Y, 4EESH-6Y, 4DESH-5Y, 4DESH-7Y, 4CESH-6Y, 4CESH-9Y, 4BESH-9Y

Чертеж аналогичный с

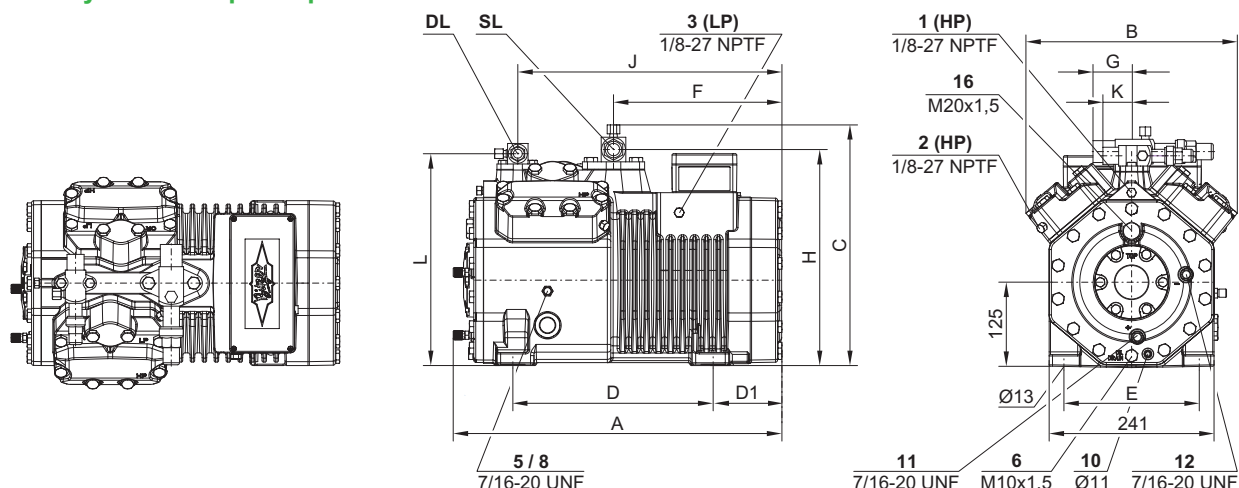
OCTAGON для R410A и R32:

4FDC-5Y, 4EDC-6Y, 4DDC-7Y, 4CDC-9Y

Тип компрессора	A	B	C	D	D1	E	F	G	H	J	K	L	DL	DL	SL	SL
	mm	mm	mm	mm	mm	mm	mm	mm	mm	mm	mm	mm	mm	inch	mm	inch
4FES-3(Y), 4FES-5(Y), 4FESP-3Z, 4FESP-5Z, 4FESP-3P, 4FESP-5P, 4FESH-3Y, 4FESH-5Y	436	309	348	293	75	198	221	42	313	361	37	306	16	5/8	22	7/8
4FDC-5Y	464	312	373	293	101	198	247	57	316	387	37	306	16	5/8	22	7/8
4EES-4(Y), 4EES-6(Y), 4EESP-4Z, 4EESP-6Z, 4EESP-4P, 4EESP-6P, 4EESH-4Y, 4EESH-6Y	436	309	352	293	75	198	221	56	316	361	37	306	16	5/8	28	1 1/8
4EDC-6Y	464	312	373	293	101	198	247	57	316	387	37	306	22	7/8	28	1 1/8
4DES-5(Y), 4DESP-5Z, 4DESP-5P, 4DESH-5Y	436	309	352	293	75	198	221	56	316	361	42	310	22	7/8	28	1 1/8
4DES-7(Y), 4CES-6(Y), 4CES-9(Y), 4BES-9(Y), 4DESP-7Z, 4CESP-6Z, 4CESP-9Z, 4DESP-7P, 4CESP-6P, 4CESP-9P, 4DESH-7Y, 4CESH-6Y, 4CESH-9Y, 4BESH-9Y	461	309	352	293	101	198	246	56	316	386	42	310	22	7/8	28	1 1/8
4DDC-7Y	464	312	373	293	101	198	247	57	316	387	42	310	22	7/8	28	1 1/8
4CDC-9Y	497	312	373	293	134	198	280	57	316	420	42	310	22	7/8	28	1 1/8

Позиции присоединений см. на стр. 29.

Чертежи с указанием размеров



Типы компрессоров

специальная версия:

4FE-3(Y), 4FE-5(Y), 4EE-4(Y), 4EE-6(Y), 4DE-5(Y), 4DE-7(Y), 4CE-6(Y), 4CE-9(Y), 4BE-9(Y)

специальная

4FE-3EXY, 4FE-5EXY, 4EE-4EXY, 4EE-6EXY, 4DE-5EXY, 4DE-7EXY, 4CE-6EXY, 4CE-9EXY, 4BE-9EXY,

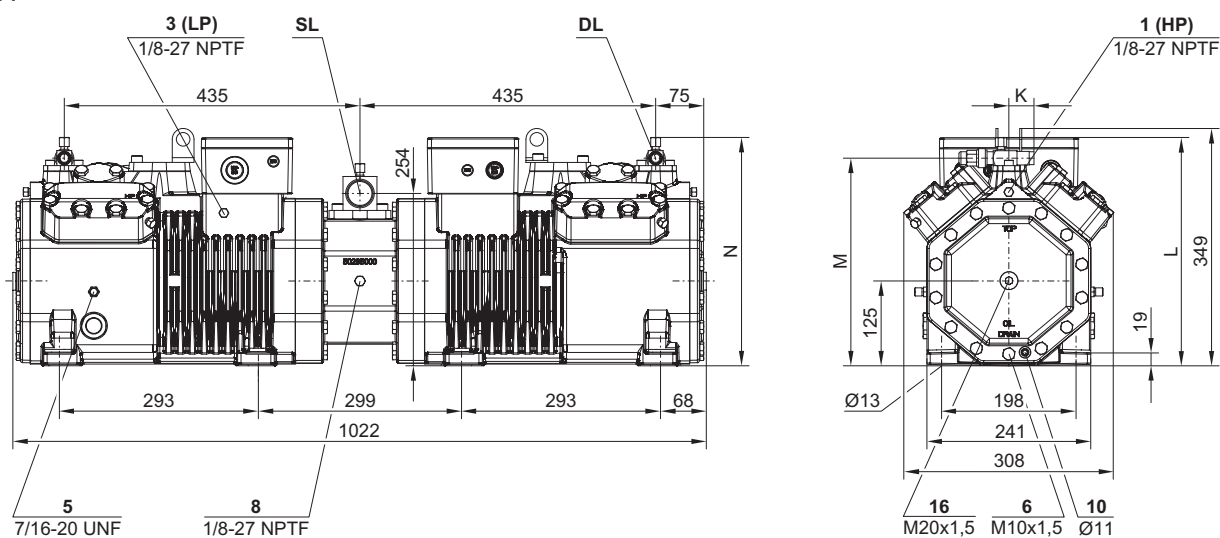
взрывозащищенная версия:

также 4FESP-3EXZ .. 4CESP-9EXZ и 4FESP-3EXP .. 4CESP-9EXP

Чертеж аналогичный, клеммная коробка больше.

Тип компрессора	A	B	C	D	D1	E	F	G	H	J	K	L	DL	DL	SL	SL
	mm	mm	mm	mm	mm	mm	mm	mm	mm	mm	mm	mm	mm	inch	mm	inch
4FE-3(Y), 4FE-5(Y)	458	309	348	293	75	198	221	42	313	361	37	306	16	5/8	22	7/8
4EE-4(Y), 4EE-6(Y)	458	309	352	293	75	198	221	56	316	361	37	306	16	5/8	28	1 1/8
4DE-5(Y)	458	309	352	293	75	198	221	56	316	361	42	310	22	7/8	28	1 1/8
4DE-7(Y), 4CE-6(Y), 4CE-9(Y), 4BE-9(Y)	483	309	352	293	101	198	246	56	316	386	42	310	22	7/8	28	1 1/8

Тандем



Типы компрессоров

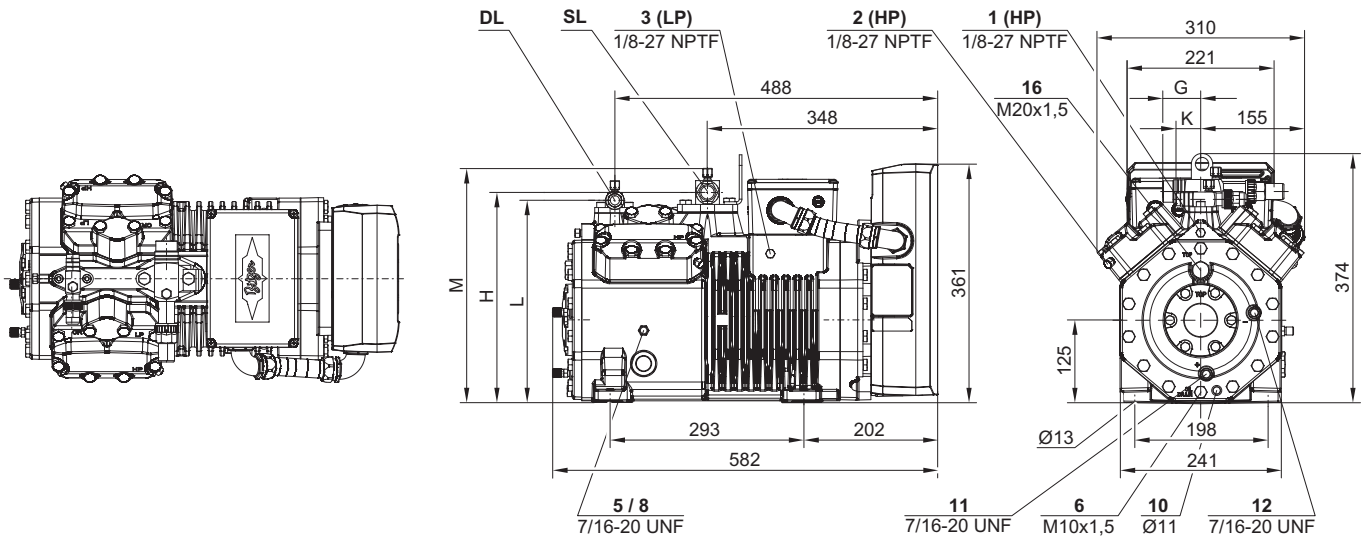
44FES-6(Y), 44FES-10(Y), 44EES-8(Y), 44EES-12(Y), 44DES-10(Y), 44DES-14(Y), 44CES-12(Y), 44CES-18(Y)

Тип компрессора	K	L	M	DL	DL	SL	SL
	mm	mm	mm	mm	inch	mm	inch
44FES-6(Y), 44FES-10(Y), 44EES-8(Y), 44EES-12(Y)	37	336	306	2x16	2x5/8	35	1 3/8
44DES-10(Y), 44DES-14(Y), 44CES-12(Y), 44CES-18(Y)	42	336	310	2x22	2x7/8	35	1 3/8

Позиции присоединений см. на стр. 29.

Чертежи с указанием размеров

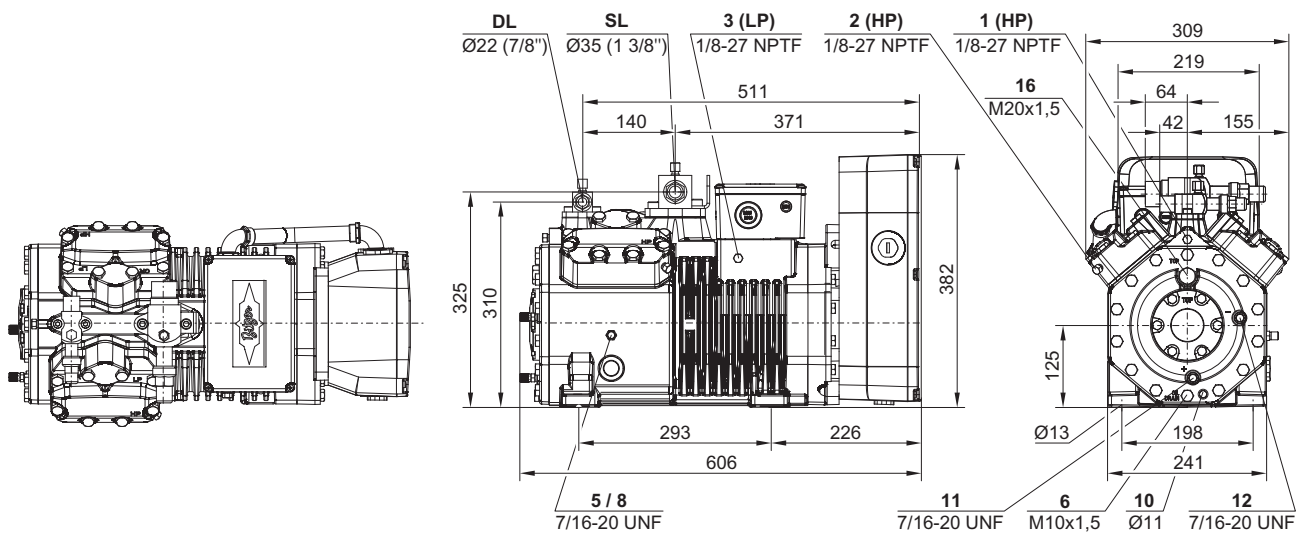
VARISPEED



Типы компрессоров

4FE-5.F1Y, 4EE-6.F1Y, 4DE-5.F1Y, 4CE-6.F1Y

Тип компрессора	G	H	K	L	M	DL	DL	SL	SL
	mm	mm	mm	mm	mm	mm	inch	mm	inch
4FE-5.F1Y, 4EE-6.F1Y	56	317	37	306	353	16	5/8	28	1 1/8
4DE-5.F1Y, 4CE-6.F1Y	64	325	42	310	369	22	7/8	35	1 3/8



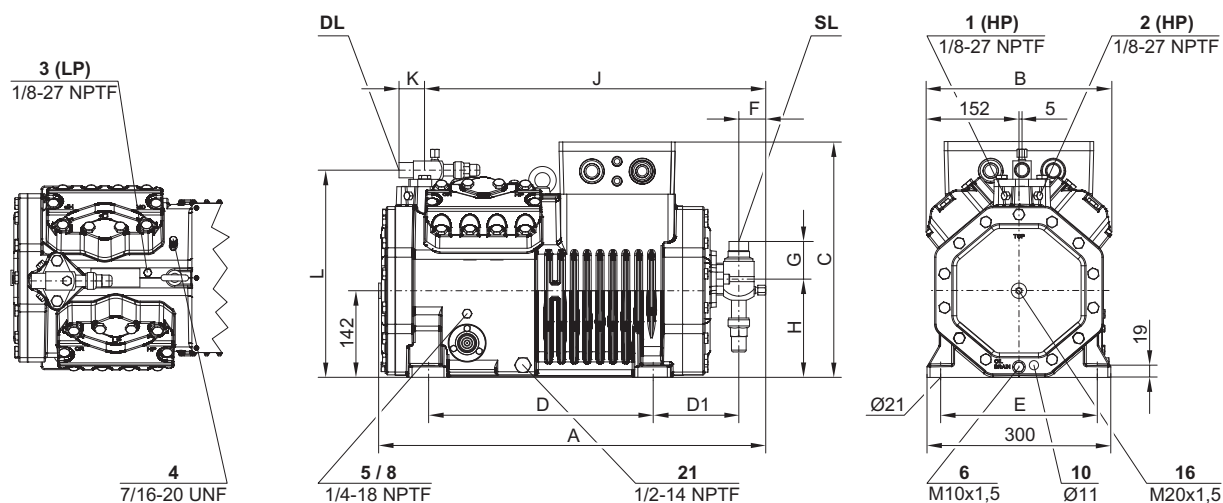
Типы компрессоров

4DE-7.F3Y, 4CE-9.F3Y

Позиции присоединений см. на стр. 29.

Чертежи с указанием размеров

Типоразмер корпуса 4



Типы компрессоров

стандартная версия:

4VES-7(Y), 4VES-10(Y), 4TES-9(Y), 4TES-12(Y), 4PES-12(Y), 4PES-15(Y), 4NES-14(Y), 4NES-20(Y)

для A3 хладагентов:

4VESP-7Z, 4VESP-10Z, 4TESP-9Z, 4TESP-12Z, 4PESP-12Z, 4PESP-15Z, 4NESP-14Z, 4NESP-20Z и
4VESP-7P, 4VESP-10P, 4TESP-9P, 4TESP-12P, 4PESP-12P, 4PESP-15P, 4NESP-14P, 4NESP-20P

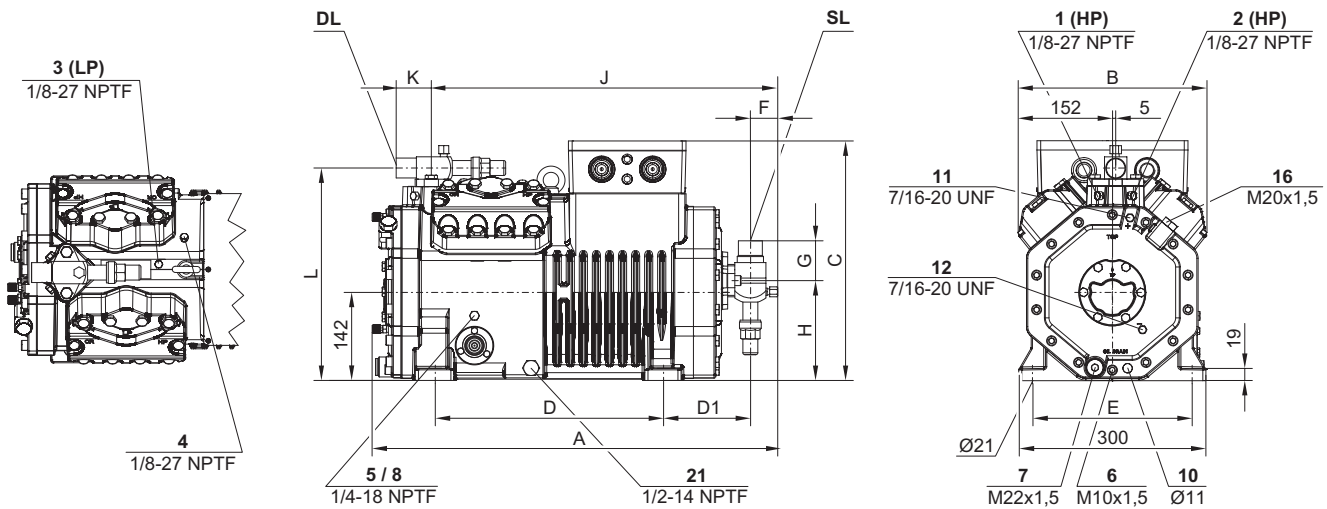
Чертеж аналогичный с

OCTAGON для R410A и R32: 4VDC-10Y, 4TDC-12Y, 4PDC-15Y, 4NDC-20Y

Тип компрессора	A	B	C	D	D1	E	F	G	H	J	K	L	DL	DL	SL	SL
	mm	mm	mm	mm	mm	mm	mm	mm	mm	mm	mm	mm	mm	inch	mm	inch
4VES-7(Y), 4VES-10(Y), 4VESP-7Z, 4VESP-10Z, 4VESP-7P, 4VESP-10P	634	303	385	367	142	256	44	62	160	558	42	339	22	7/8	28	1 1/8
4VDC-10Y	619	304	385	367	170	256	18	56	173	526	42	339	22	7/8	28	1 1/8
4TES-9(Y), 4TES-12(Y), 4TESP-9Z, 4TESP-12Z, 4TESP-9P, 4TESP-12Z	634	303	385	367	142	256	44	64	161	558	56	342	28	1 1/8	35	1 3/8
4TDC-12Y	619	304	385	367	170	256	25	64	173	533	56	342	28	1 1/8	35	1 3/8
4PES-12(Y), 4PES)-12Z, 4PESP-12P	634	303	385	367	142	256	44	64	161	558	56	342	28	1 1/8	35	1 3/8
4PES-15(Y), PES-15Z, PESP-15Z	658	303	385	367	162	256	48	112	173	582	56	342	28	1 1/8	42	1 5/8
4PDC-15Y, 4NDC-20Y	633	304	385	367	184	256	62	112	346	495	56	342	28	1 1/8	35	1 3/8
4NES-14(Y), 4NESP-14Z, 4NESP-14P	634	303	385	367	142	256	44	64	161	558	56	342	28	1 1/8	35	1 3/8
4NES-20(Y), 4NESP-20Z, 4NESP-20P	658	303	385	367	162	256	48	112	173	582	56	342	28	1 1/8	42	1 5/8

Позиции присоединений см. на стр. 29.

Чертежи с указанием размеров



Типы компрессоров

ECOLINE H:

специальная версия:

специальная взрывоза-

щищенная версия:

4VEH-7Y, 4VEH-10Y, 4TEH-9Y, 4TEH-12Y, 4PEH-12Y, 4PEH-15Y, 4NEH-14Y, 4NEH-20Y

4VE-7(Y), 4VE-10(Y), 4TE-9(Y), 4TE-12(Y), 4PE-12(Y), 4PE-15(Y), 4NE-14(Y), 4NE-20(Y)

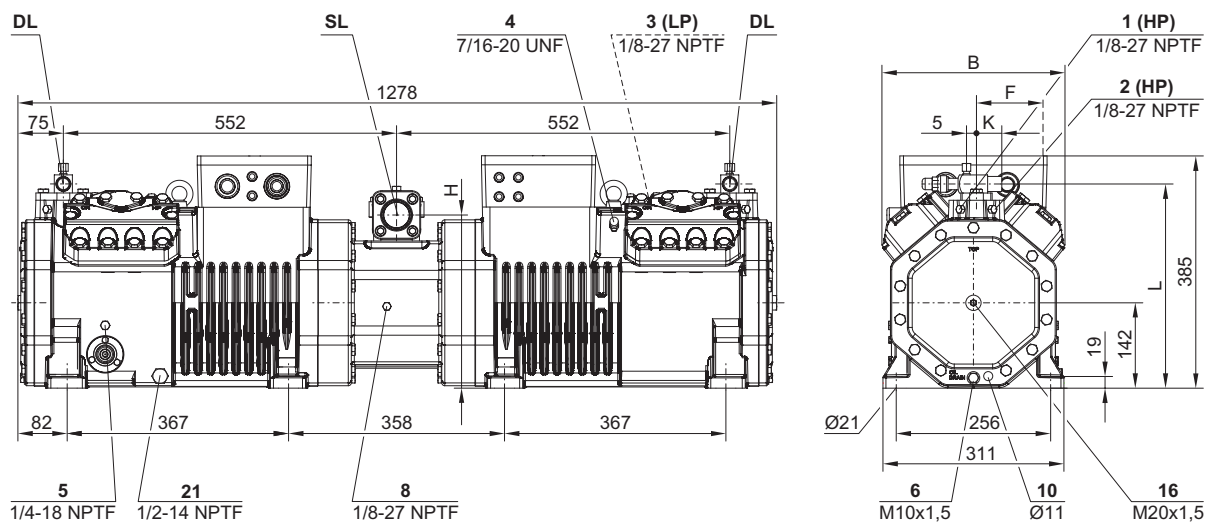
4VE-7EXY, 4VE-10EXY, 4TE-9EXY, 4TE-12EXY, 4PE-12EXY, 4PE-15EXY, 4NE-14EXY, 4NE-20EXY, также 4VESP-7EXZ .. 4NESP-20EXZ и 4VESP-7EXP .. 4NESP-20EXP

Чертеж аналогичный, клеммная коробка больше.

Тип компрессора	A	B	C	D	D1	E	F	G	H	J	K	L	DL	DL	SL	SL
	mm	mm	mm	mm	mm	mm	mm	mm	mm	mm	mm	mm	mm	inch	mm	inch
44VEH-7Y, 4VEH-10Y, 4VE-7(Y), 4VE-10(Y)	653	303	385	367	142	256	44	61	161	558	42	339	22	7/8	28	1 1/8
4TEH-9Y, 4TEH-12Y, 4TE-9(Y), 4TE-12(Y)	653	303	385	367	142	256	44	64	160	558	56	342	28	1 1/8	35	1 3/8
4PEH-12Y, 4PE-12(Y)	653	303	385	367	142	256	44	64	160	558	56	342	28	1 1/8	35	1 3/8
4PESH15Y, 4PE-15(Y)	677	303	385	367	209	256	48	112	173	582	56	342	28	1 1/8	42	1 5/8
4NEH-14Y, 4NE-14(Y)	653	303	385	367	142	256	44	64	160	558	56	342	28	1 1/8	35	1 3/8
4NEH-20Y, 4NE-20(Y)	677	303	385	209	162	256	48	112	173	582	56	342	28	1 1/8	42	1 5/8

Чертежи с указанием размеров

Тандем

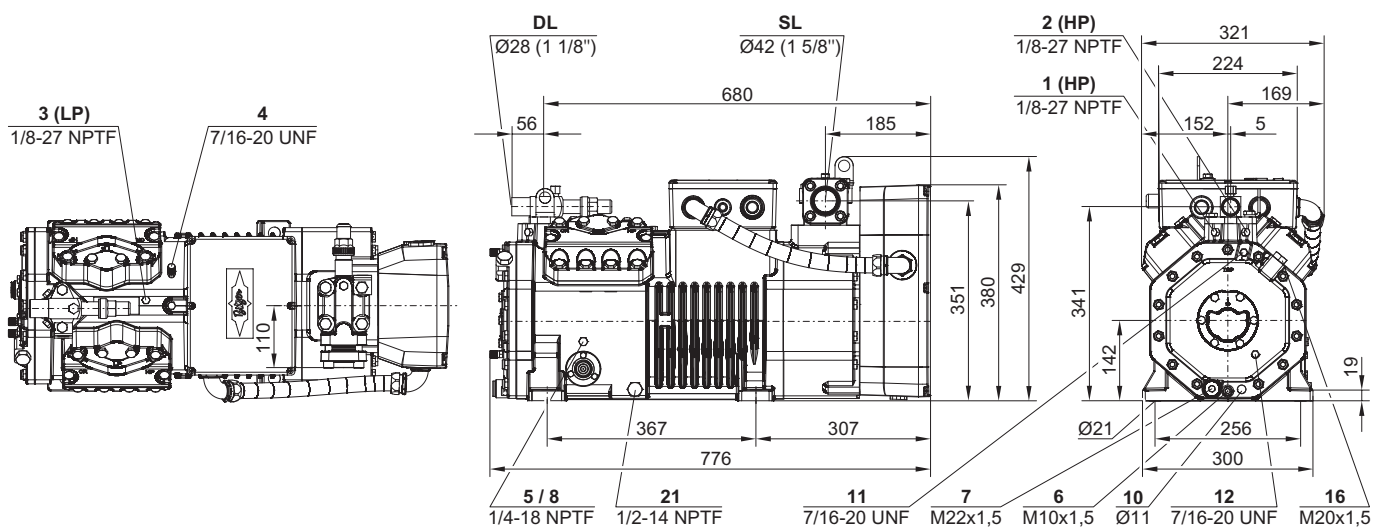


Типы компрессоров

44VES-14(Y), 44VES-20(Y), 44TES-18(Y), 44TES-24(Y), 44PES-24(Y), 44PES-30(Y), 44NES-28(Y), 44NES-40(Y)

Тип компрессора	B	F	H	K	L	DL	DL	SL	SL
	mm	mm	mm	mm	mm	mm	inch	mm	inch
44VES-14(Y), 44VES-20(Y)	303	110	287	42	338	2x22	2x7/8	42	1 5/8
44TES-18(Y), 44TES-24(Y), 44PES-24(Y), 44PES-30(Y), 44NES-28(Y), 44NES-40(Y)	330	127	302	56	342	2x28	2x1 1/8	54	2 1/8

VARISPEED

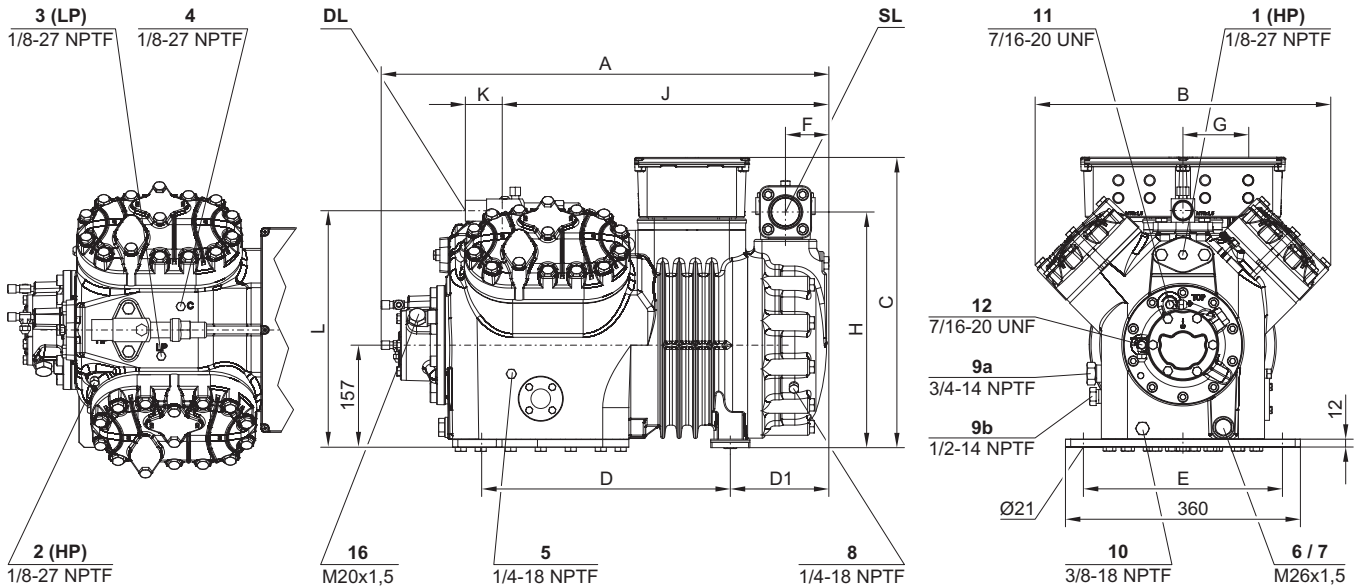


Типы компрессоров

4VE-7.F3Y, 4VE-10.F4Y, 4TE-9.F3Y, 4TE-12.F4Y, 4PE-12.F3Y, 4PE-15.F4Y, 4NE-14.F3Y, 4NE-20.F4Y

Позиции присоединений см. на стр. 29.

Чертежи с указанием размеров



Типы компрессоров

специальная версия:
для АЗ хладагентов:

4JE-15(Y), 4JE-22(Y), 4HE-18(Y), 4HE-25(Y), 4GE-23(Y), 4GE-30(Y), 4FE-28(Y), 4FE-35(Y)
4JEP-15Z, 4JEP-22Z, 4HEP-18Z, 4HEP-25Z, 4GEP-23Z, 4GEP-30Z, 4FEP-28Z, 4FEP-35Z и 4JEP-15P,
4JEP-22P, 4HEP-18P, 4HEP-25P, 4GEP-23P, 4GEP-30P, 4FEP-28P, 4FEP-35P

ECOLINE H:

4JEH-15Y, 4JEH-22Y, 4HEH-18Y, 4HEH-25Y, 4GEH-23Y, 4GEH-30Y, 4FEH-28Y, 4FEH-35Y

специальная взрывоза-
щищенная версия:

4JE-15EXY, 4JE-22EXY, 4HE-18EXY, 4HE-25EXY, 4GE-23EXY, 4GE-30EXY, 4FE-28EXY, 4FE-35EXY,
также 4JEP-15EXZ .. 4FEP-35EXZ и 4JEP-15EXP .. 4FEP-35EXP

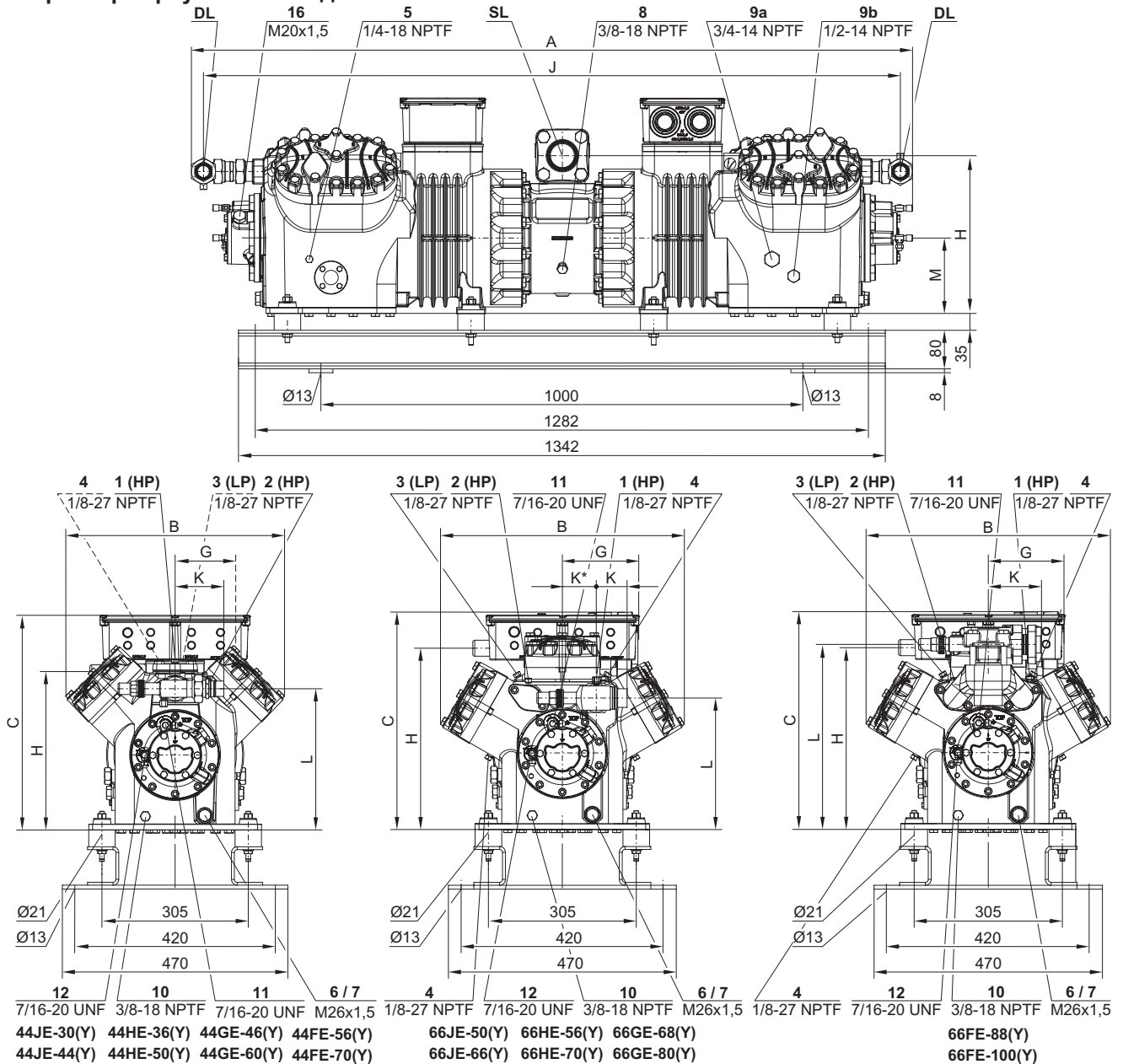
Чертеж аналогичный, клеммная коробка больше.

Тип компрессора	A	B	C	D	D1	E	F	G	H	J	K	L	DL	DL	SL	SL
	mm	mm	mm	mm	mm	mm	mm	mm	mm	mm	mm	mm	mm	inch	mm	inch
4JE-15(Y), 4JE-22(Y), 4JEP-15Z, 4JEP-22Z, 4JEP-15P, 4JEP-22P, 4JEH-15Y, 4JEH-22Y	686	453	445	381	151	305	66	110	361	501	56	362	28	1 1/8	42	1 5/8
4HE-18(Y), 4HEP-18Z, 4HEP-18P, 4HEH-18Y	686	453	445	381	151	305	66	110	361	501	56	362	28	1 1/8	42	1 5/8
4HE-25(Y), 4HEP-25Z, 4HEP-25P, 4HEH-25Y	735	453	445	381	200	305	87	127	377	549	56	362	28	1 1/8	54	2 1/8
4GE-23(Y), 4GEP-23Z, 4GEP-23P, 4GEH-23Y	704	453	445	381	169	305	76	127	377	519	56	362	28	1 1/8	54	2 1/8
4GE-30(Y), 4GEP-30Z, 4GEP-30P, 4GEH-30Y	735	453	445	381	200	305	87	127	377	549	56	362	28	1 1/8	54	2 1/8
4FE-28(Y), 4FE-35(Y), 4FEP-28Z, 4FEP-35Z, 4FEP-28P, 4FEP-35P, 4FEH-28Y, 4FEH-35Y	735	453	445	381	200	305	87	127	377	549	56	362	28	1 1/8	54	2 1/8

Позиции присоединений см. на стр. 29.

Чертежи с указанием размеров

Типоразмер корпуса 5 и 6 Тандем



Типы компрессоров

типоразмер корпуса 5: 44JE-30(Y), 44JE-44(Y), 44HE-36(Y), 44HE-50(Y), 44GE-46(Y), 44GE-60(Y), 44FE-56(Y), 44FE-70(Y)

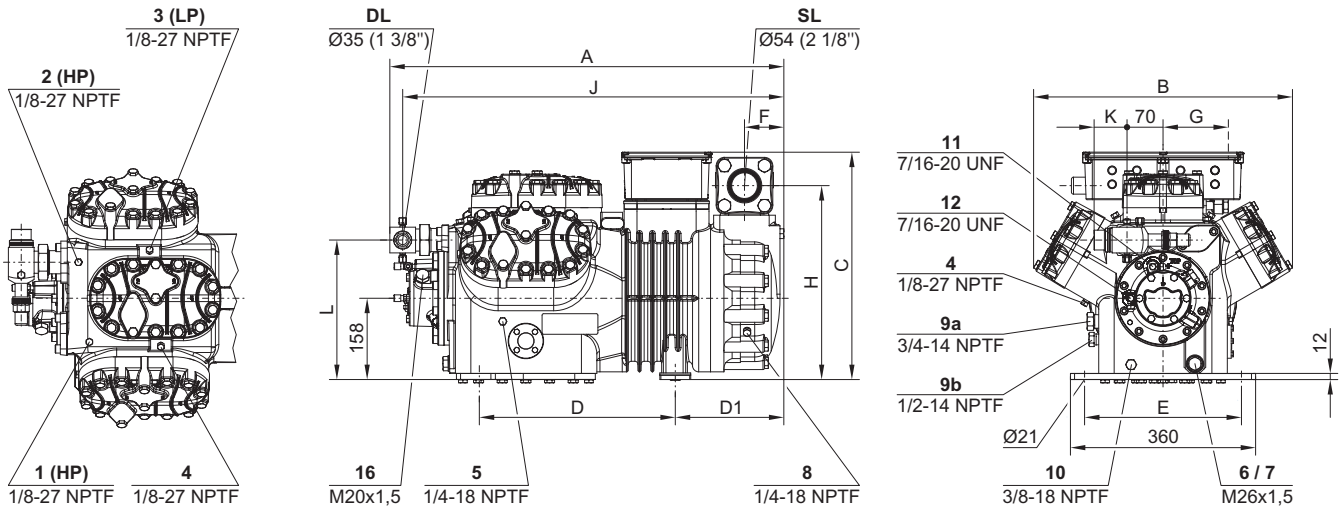
типоразмер корпуса 6: 66JE-50(Y), 66JE-66(Y), 66HE-56(Y), 66HE-70(Y), 66GE-68(Y), 66GE-80(Y), 66FE-88(Y), 66FE-100(Y)

Тип компрессора	A	B	C	G	H	J	K	K*	L	M	DL	DL	SL	SL
	mm	mm	mm	mm	mm	mm	mm	mm	mm	mm	mm	inch	mm	inch
44JE-30(Y)	1496	453	444	127	328	1446	101	-	294	156	2x28	2x1 1/8	54	2 1/8
44JE-44(Y)	1553	453	444	158	372	1503	101	-	294	156	2x28	2x1 1/8	76	3 1/8
44HE-36(Y)	1496	453	444	127	328	1446	101	-	294	156	2x28	2x1 1/8	54	2 1/8
44HE-50(Y)	1553	453	444	158	372	1503	101	-	294	156	2x28	2x1 1/8	76	3 1/8
44GE-46(Y), 44GE-60(Y), 44FE-56(Y), 44FE-70(Y)	1553	453	444	158	372	1503	101	-	294	156	2x28	2x1 1/8	76	3 1/8
66JE-50(Y), 66JE-66(Y), 66HE-56(Y), 66HE-70(Y), 66GE-68(Y), 66GE-80(Y)	1664	503	447	158	374	1614	64	70	271	158	2x35	2x1 3/8	76	3 1/8
66FE-88(Y), 66FE-100(Y)	1616	503	447	158	374	1496	111	-	381	158	2x42	2x1 5/8	76	3 1/8

Позиции присоединений см. на стр. 29.

Чертежи с указанием размеров

типоразмер корпуса 6



Типы компрессоров

специальная версия:

для АЗ хладагентов:

ECOLINE H:

специальная взрывоза-
щищенная версия:

6JE-25(Y), 6JE-33(Y), 6HE-28(Y), 6HE-35(Y), 6GE-34(Y), 6GE-40(Y)

6JEP-25Z, 6JEP-33Z, 6HEP-28Z, 6HEP-35Z, 6GEP-34Z, 6GEP-40Z и 6JEP-25P, 6JEP-33P, 6HEP-28P, 6HEP-35P, 6GEP-34P, 6GEP-40P

6JEH-25Y, 6JEH-33Y, 6HEH-28Y, 6HEH-35Y, 6GEH-34Y, 6GEH-40Y

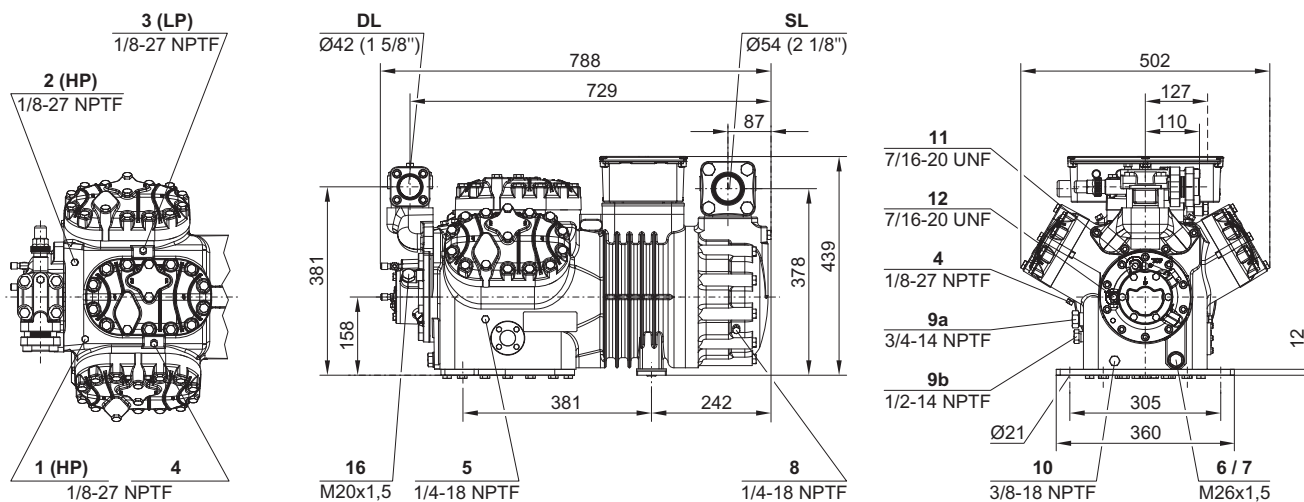
6JE-25EXY, 6JE-33EXY, 6HE-28EXY, 6HE-35EXY, 6GE-34EXY, 6GE-40EXY также
6JEP-25EXZ ..6GEP-40EXZ и 6JEP-25EXP .. 6GEP-50EXP

Чертеж аналогичный, клеммная коробка больше.

Тип компрессора	A	B	C	D	D1	E	F	G	H	J	K	L	DL	DL	SL	SL
	mm	mm	mm	mm	mm	mm	mm	mm	mm	mm	mm	mm	mm	inch	mm	inch
6JE-25(Y), 6JEP-25Z, 6JEP-25P, 6JEH-25Y	765	502	439	381	211	305	76	127	378	740	64	271	35	1 3/8	54	2 1/8
6JE-33(Y), 6JEP-33Z, 6JEP-33P, 6JEH-33Y	796	502	439	381	242	305	87	127	378	771	64	271	35	1 3/8	54	2 1/8
6HE-28(Y), 6HEP-28Z, 6HEP-28P, 6HEH-28Y	765	502	439	381	211	305	76	127	378	740	64	271	35	1 3/8	54	2 1/8
6HE-35(Y), 6HEP-35Z, 6HEP-35P, 6HEH-35Y	796	502	439	381	242	305	87	127	378	771	64	271	35	1 3/8	54	2 1/8
6GE-34(Y), 6GEP-34Z, 6GEP-34P, 6GEH-34Y	765	502	439	381	211	305	76	127	378	740	64	271	35	1 3/8	54	2 1/8
6GE-40(Y), 6GEP-40Z, 6GEP-40P, 6GEH-40Y	796	502	439	381	242	305	87	127	378	771	64	271	35	1 3/8	54	2 1/8

Позиции присоединений см. на стр. 29.

Чертежи с указанием размеров



Типы компрессоров

специальная версия:

6FE-44(Y), 6FE-50(Y)

для A3 хладагентов:

6FEP-44Z, 6FEP-50Z и 6FEP-44P, 6FEP-50P

ECOLINE H:

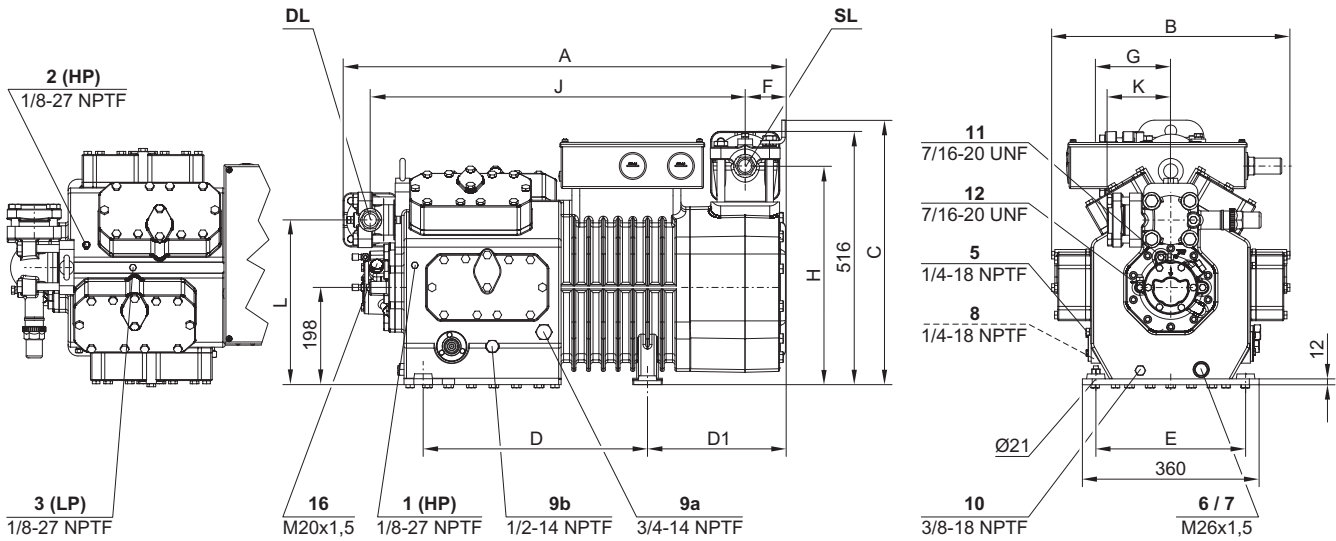
6FEH-44Y, 6FEH-50Y

специальная взрывозащищенная версия:

6FE-44EXY, 6FE-50EXY, также 6FEP-44EXZ, 6FEP-50EXZ и 6FEP-44EXP, 6FEP-50EXP
Чертеж аналогичный, клеммная коробка больше.

Чертежи с указанием размеров

типоразмер корпуса 8



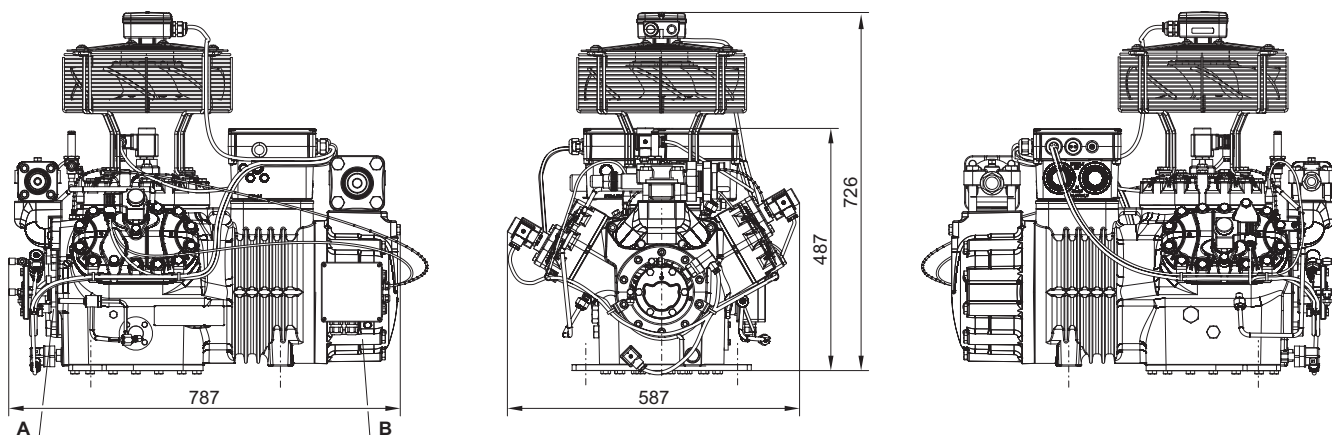
Типы компрессоров

- специальная версия: 8GE-50(Y), 8GE-60(Y), 8FE-60(Y), 8FE-70(Y)
- для АЗ хладагентов: 8GEP-50Z, 8GEP-60Z, 8FEP-60Z, 8FEP-70Z и 8GEP-50P, 8GEP-60P, 8FEP-60P, 8FEP-70P
- специальная взрывозащищенная версия: 8GE-50EXY, 8GE-60EXY, 8FE-60EXY, 8FE-70EXY, также 8GEP-50EXZ .. 8FEP-70EXZ и 8GEP-50EXP .. 8FEP-70EXP
- Чертеж аналогичный, клеммная коробка больше.

Тип компрессора	A	B	C	D	D1	E	F	G	H	J	K	L	DL	DL	SL	SL
	mm	mm	mm	mm	mm	mm	mm	mm	mm	mm	mm	mm	mm	inch	mm	inch
8GE-50(Y), 8GE-60(Y), 8GEP-50Z, 8GEP-60Z, 8GEP-50P, 8GEP-60P	886	485	538	457	281	305	82	158	444	757	110	306	42	1 5/8	76	3 1/8
8FE-60(Y), 8FE-70(Y), 8FEP-60Z, 8FEP-70Z, 8FEP-60P, 8FEP-70P	902	485	538	457	281	305	82	158	444	764	129	306	54	2 1/8	76	3 1/8

Позиции присоединений см. на стр. 29.

Чертежи с указанием размеров с аксессуарами



Пример: полностью укомплектованный 6FE-50Y

A: Торцевая крышка

B: Торцевая крышка со стороны мотора

При установке некоторых аксессуаров внешний контур компрессора увеличивается в размерах. В таблице указано необходимое дополнительное пространство в миллиметрах, хотя допуск при установке может превышать один миллиметр. Поэтому размеры округлены в большую сторону, они относятся к корпусу компрессора в монтажном положении.

С вентилятором компрессоры намного выше, указанные значения указывают на увеличение общей высоты, при этом кожух вентилятора также выступает с одной или нескольких сторон в зависимости от размера корпуса. Альтернативно доступные вентиляторы для однофазного переменного тока для типоразмеров корпуса 5 и 6 добавляют около 30 мм по высоте.

Типоразмер корпуса	1	2	3	4	5	6	8
Подогреватель масла	20	20	20	20	55	55	55
Электромагнитные клапаны на головках цилиндров			85	85	85	85	85
Оптико электронный контроль уровня масла		65	65	65			
Контроль давления масла (Delta-PII)				95	95	95	95
IQ МОДУЛЬ (CM-RC-01)			55	45	45	45	0
OLM-AS			110	110	110	110	
Дополнительный вентилятор		195	205	190	235	260	



BITZER Kühlmaschinenbau GmbH
Peter-Schaufler-Platz 1 // 71065 Sindelfingen // Germany
Tel +49 7031 932-0 // Fax +49 7031 932-147
bitzer@bitzer.de // www.bitzer.de

Изменения возможны // 80104901 // 09.2021